

PORTABEL GASSGRILL



Bruk og vedlikehold **MANUAL**



FCC-G-20500-00 / FCC-G-20500-25
/ PB-2500-VW01



KUN FOR UTENDØRS BRUK!
LES MANUALEN OG GJØR DEG KJENT MED
GRILLEN FØR DEN TAS I BRUK.

Share the fun of cooking!

Innholdsfortegnelse

Advarsler	3
Tekniske data	4
Deleliste	5
Gassbeholder	6
Bruk av grillen	7
Oppskrift	10
Feilsøking	11
Forbrukerkontakt	12



DENNE GRILLEN BRUKER KUN 220 GRAM GASSBEHOLDERE AV MERKENE:

- FCC GRAB'N'GRILL VAREN. : FCC-GB-501401
- NORDIC SEASON VAREN.: GG501401

- KUN TIL UTENDØRS BRUK
- MÅ IKKE BRUKES I DIREKTE STERKT SOLLYS.
- HOLD BUNNEN BORTE FRA SKITT OG SAND.
- DENNE GRILLEN MÅ ALLTID BETJENES PÅ EN PLAN OG STABIL OVERFLATE.

IKKE BRUK PLASTKOFFERTEN SOM UNDERLAG FOR GRILLEN!

- GRILLEN MÅ UNDER INGEN OMSTENDIGHET MODIFISERES.
- TILGJENGELIGE DELER BLIR VELDIG VARME UNDER BRUK.
- HOLD BARN OG ANDRE SOM HAR BEHOV FOR TILSYN PÅ AVSTAND NÅR DU BRUKER GRILLEN.
- IKKE SPRAY AEROSOLER / LETTANTENNELIGE GASSER I NÆRHETEN AV GRILLEN NÅR DEN ER I BRUK.
- IKKE LA GRILLEN VÆRE UTEN TILSYN NÅR DEN ER I BRUK.
- UNNGÅ Å BERØRE BRENNER, GRILLRIST OSV. UMIDDELBART ETTER BRUK ELLER MENS DEN ER I BRUK.
- HOLD GRILLEN UNNNA LETTANTENNELIGE KILDER. MINIMUM AVSTAND ER 30 CM FRA TILSTØTENDE OVERFLATER (VEGG, TAK).
- HVIS DET SKULLE UTVIKLE SEG FEIL PÅ PRODUKTET KAN DET TAS TILBAKE TIL UTSALGSSTEDET SAMMEN MED KVITTERING FOR KJØP. GARANTIE GJELDER KUN DERSOM VILKÅRENE FOR BRUK BESKREVET I DENNE MANUALEN ER OVERHOLDT.
- UNDER INGEN OMSTENDIGHETER SKAL DU FORSØKE Å REPARERE DETTE APPARATET .
- IKKE BRUK GRILLEN OM DEN HAR BLITT SKADET ELLER HAR SLITT PAKNING. GRILLEN MÅ HELLER IKKE BRUKES DERSOM DET ER EN GASSLEKKASJE, GRILLEN ER SKADET ELLER PÅ ANNEN MÅTE IKKE FUNGERER SOM DEN SKAL.
- IKKE LEN DEG OVER GRILLEN VED OPPTENNING. OPPSAMLING AV GASS KAN SKAPE HØYE FLAMMER I 2-3 SEKUNDER.

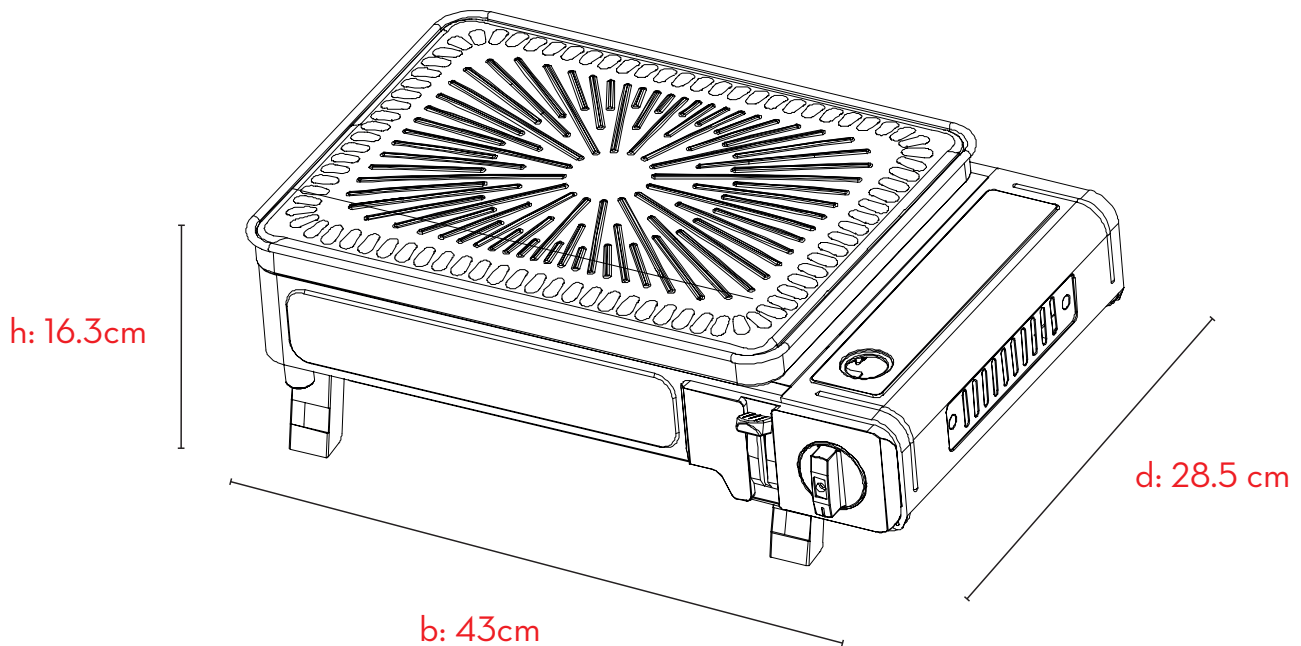
Tekniske data

Effekt: 2.5kW

Gassforbruk: 180 gram/time

Gassbeholder (ikke inkludert): Denne grillen er i gasskategorien butan med direkte trykk og skal kun benytte 220g butan gassbeholder eller kompatibelt alternativ som er i samsvar med EN417.

VENTIL STR.	GASSTYPE	GASSKATEGORI
0.59 mm Hovedbrenner.	Butan	Butan under trykk



CE 0063-20

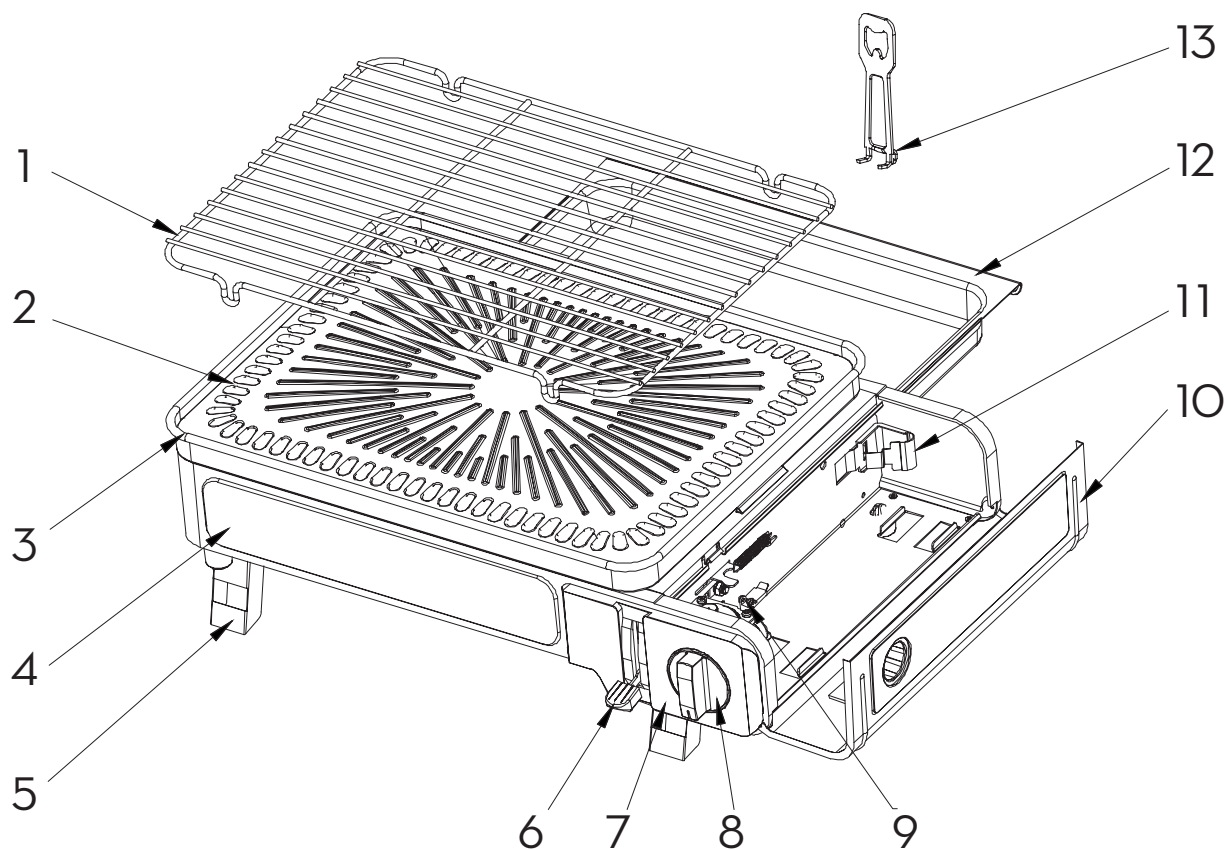
Produktet er produsert i henhold til
European Gas Appliances Regulation (EU) 2016/426



**KUN GASSTYPE OG GASSKATEGORI SOM ER
ANGITT I MANUAL OG PÅ GRILLEN KAN BENYTTES.
VI ANBEFALER GRAB'N'GRILL GASSBEHOLDER.**



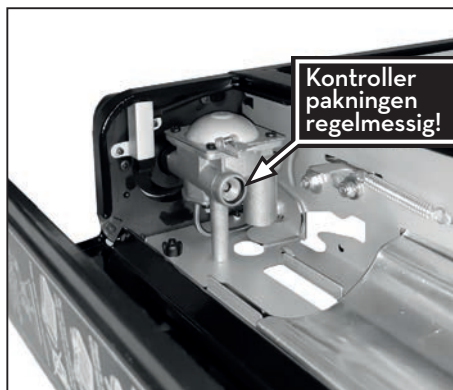
Deleliste



- | | | | |
|---|----------------------------|----|----------------------------|
| 1 | GRILLRIST | 7 | DEKORPLATE |
| 2 | STEKEPLATE | 8 | BRYTER |
| 3 | FLAMMETEMMER | 9 | LÅSEHENDEL |
| 4 | GRILLKROPP | 10 | DEKSEL FOR GASSBEHOLDER |
| 5 | SAMMENLEGBARE BEN | 11 | GASSFLASKE LÅSEARM |
| 6 | VIPPEBRYTER FOR GASSFLASKE | 12 | FETTBRETT |
| | | 13 | FLASKEÅPNER / LØFTEVERKTØY |



GASSKATEGORIEN BUTAN MED DIREKTE TRYKK ER BENYTTET FOR DENNE GRILLEN. BRUK KUN GASSBEHOLDERE MED BUTAN ELLER KOMPATIBELT ALTERNATIV SOM ER I SAMSVAR MED EN417.



Kontroller pakningen regelmessig!

Når du bytter eller tar ut en gassbeholder, må du kontrollere at pakningen (mellom gassbeholderen og apparatet) er på plass og i god stand.

Kast brukte gassbeholdere på en sikker måte.

Ikke punktér eller brenn tomme beholdere.

- Kontroller at pakningen (mellom gassventilen og gassbeholderen) er på plass og i god stand.

Ikke bruk grillen dersom pakningen er slitt eller ødelagt.

Bruk ikke grillen dersom det er gasslekkasje, grillen er skadet eller ikke fungerer som den skal.

- Dersom det er gasslekkasje (lukt av gass), må grillen umiddelbart tas med til et godt ventilert sted der lekkasjen kan oppdages og stoppes.
- Gjør sjekk for lekkasje på grill utendørs. Sjekk aldri ved å bruke åpen flamme men benytt en blanding av såpe og vann som påføres overganger der lekkasjen kan ha oppstått.

BEHANDLING AV GASSBEHOLDER

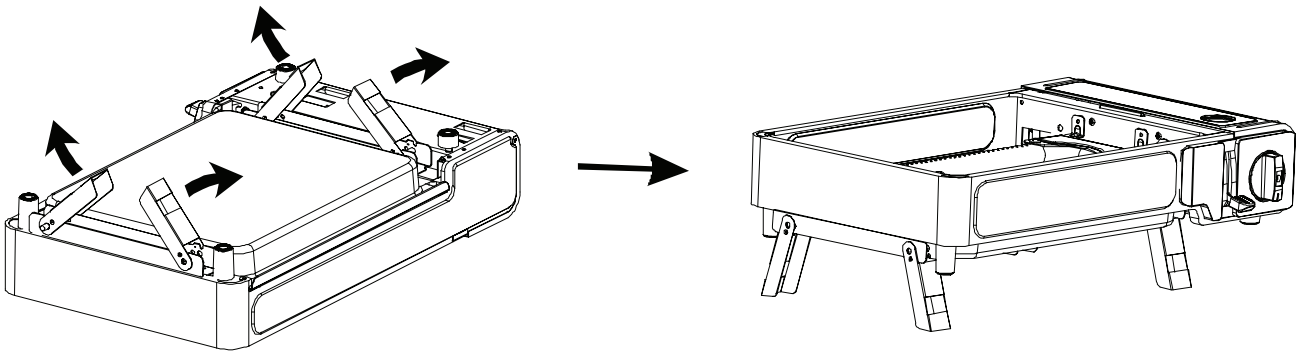
1. Gassbeholderen skal plasseres vekk fra brennbare produkter eller direkte sol. Pass på at gassbeholderen er tett etter bruk. Oppbevar aldri gassbeholderen på steder med over 40 °C.
2. Ikke oppbevar gassbeholderen i lukkede områder.
3. Ikke punktér eller brenn tomme gassbeholdere
4. Ikke prøv å etterfylle tomme gassbeholdere.
5. Oppbevares utilgjengelig for barn.
6. Kontroller at gassbeholderen er tom når du bytter den (rist for å høre lyden fra væske).
7. Grillen må holdes unna lettantennelige materialer og væsker. Pass på at avstand til vegger er minst 30 cm.
8. Gassbeholderen må skiftes på godt ventilerte steder borte fra alle former for antennelses kilder som åpen flamme, elektrisk ledninger og andre mennesker.

Bruk av grillen



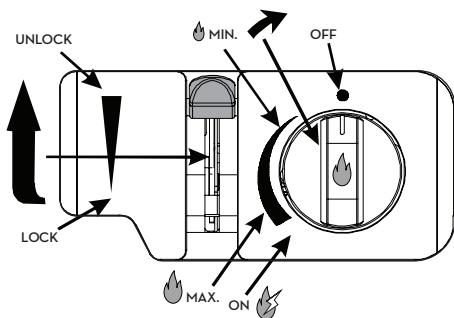
DISSE INSTRUKSJONENE ER LAGET FOR EN ENKEL INNFØRING I BRUK DETTE PRODUKTET. VI ANBEFALER PÅ DET STERKESTE AT DU LESER DEM NØYE FØR DU BRUKER DIN NYE GRILL.

VI ANBEFALER OGSÅ Å OPPBEVARE DENNE MANUALEN PÅ ET TRYGT STED FOR FREMTIDIG REFERANSE.



FOLD UT BENA PÅ GRILLEN FØR BRUK!

Pass på at grillen er plassert på et plant og solid underlag ved bruk. Ikke plasser grillen på noen form for brennbar overflate, for eksempel et trebord eller en overflate som kan bli skadet av varme.

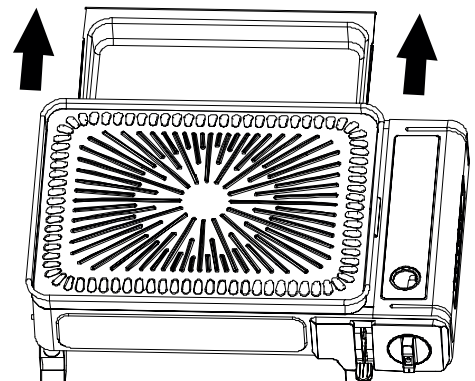


1.

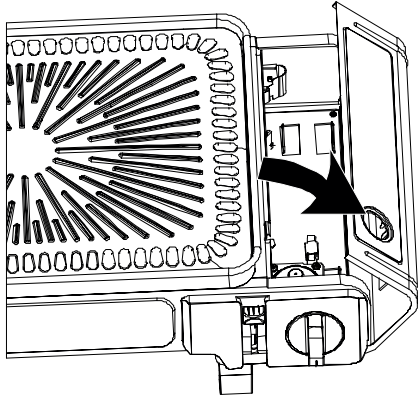
Pass på at bryteren (8) er i "OFF" posisjon og at vippebryteren (6) er i utløst posisjon (Unlock) før gassbeholderer settes inn i grillen.

2.

Hell i ca. 800ml med vann i fettbrettet og skyv det inn i under grillen før den tennes.

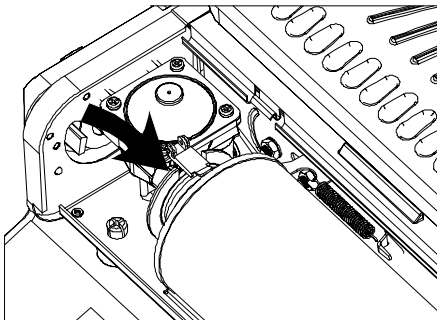
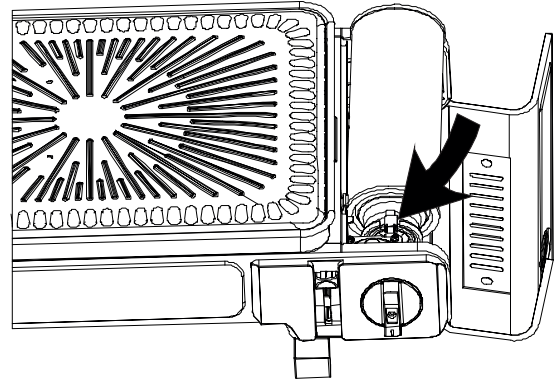


Bruk av grillen



- 3.** Åpne dekselet (10) til rommet for gassbeholder.

- 4.** Sett inn gassbeholderen som vist på tegningen. Gassbeholderen må være i henhold til EN417 standarden.

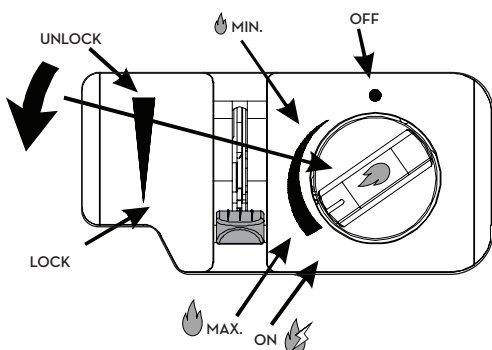
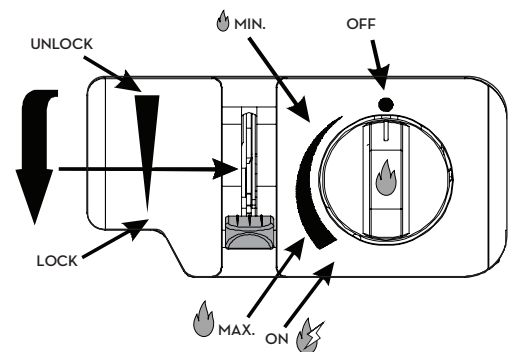


- 5.** Pass på at sporet på toppen av gassbeholderen passer med styretappen på gassventilen slik at det blir tett mot pakningen før den låses med låsehendelen (9).

- 6.** Skyv ned vippebryteren (7) til låseposisjon (Lock) og lukk så igjen dekselet (10) til gassbeholderen.

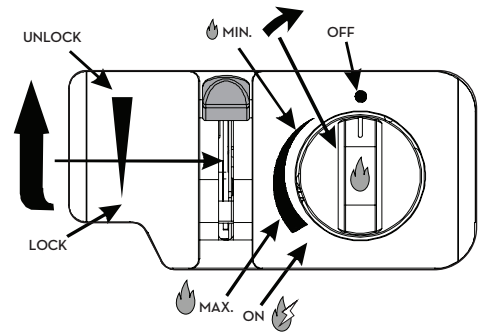
VIKTIG!

Kontroller at det ikke lukter gass eller kommer lyder som tyder på lekkasje før grillen tennes. Hvis ingen av delene oppstår kan grillen tennes.



- 7.** Vri bryteren (8) mot klokka for å tenne grillen. Du vil høre et klikk som gir gnist for tenning. Juster deretter flammen til ønsket styrke.

8. For å skru av grillen, vri bryteren (8) med klokken til "OFF" posisjon. Løs ut gassbeholderen ved å sette vippebryteren i "Unlock" posisjon. Ta ut gassbeholderen og lagre den på et tørt og kjølig sted.



NB! FØR DU TENNER GRILLEN:

Litt "oppflamming" kan oppstå i det grillen tennes. Dette skyldes gasstrykk som har bygget seg opp. Pass på å ikke lene deg over grillen for å unngå skader på hår og hud.

Nå du tar ut gassbeholderen, må du dreie brytene til fullt og prøve tenne ett par ganger for å sikre at all gass som er igjen i røret har blitt brukt.

Ta aldri ut gassbeholderen når grillen er tent.

VIKTIG! NÅR GRILLEN ER I BRUK:

Tømme fettbrett / oppsamler.

Hell rundt 800 ml vann i fettbrettet og skyv det inn i spret under grillen før bruk.

Vær oppmerksom på fordamping av vann i fettbrettet når grillen brukes over lengre periode. Etterfylling er nødvendig ca. per hele time.

Det er viktig at fettbrettet sjekkes regelmessig. Vi anbefaler at den tømmes når omtrent to tredjedeler er full, og hell vann igjen.

Tøm og rengjør alltid fettbrettet når du er ferdig med å bruke grillen.

Kast oljen på en sikker måte.

Ikke hell olje i avløp eller på rett på bakken. Dette kan føre til forurensning av elver eller grunnvann.

Ikke bruk grilltilbehør av metall. Dette kan skade den beskyttende overflaten.

Unngå å la grillen brenne når den ikke er i bruk. Dette kan føre til unødig overoppheting av grillflatene, noe som kan redusere effektiviteten.

VIKTIG! NÅR GRILLEN RENGJØRES:

Rengjør bare grillen når den er slått av og er kjølig å ta på. Rengjør overflaten på kokeplatene med en fuktig klut og tørk. Vask ikke grillen med slpende eller et kjemisk / alkoholbaserte rengjøringsmidler.

Prøv å lage en av våre favoritter



SATÉ PONOROGO

MALAYSISKE MARINERTE KYLLING-, BIFF OG SCAMPISPYD MED HJEMMELAGD PEANØTTSAUS

FOR 4 PERSONER

INGREDIENSER

200 g kyllingfilet
200 g oksekjøtt
200 g scampi
1 bunt koriander

Kutt kylling og biff i passe store strimler, rens scampi og ta ut tarmen hvis den fortsatt er der. Legg dette i marinaden natten over.

MARINADE INGREDIENSER

1 knivsodd svart pepper
1/4 sitrongress
1 sjalottløk
2 røde chilier uten frø
1 ss finrevet fersk ingefær
1 ts gurkemeie
1 ss malt koriander
1 ts malt kummen
1/2 dl soyasaus
1/2 dl fiskesaus
50 g brunt sukker

Marinade: Marinaden er superenkel. Selv om det er mange ingredienser og ser vanskelig ut, er hovedjobben å måle opp og finne alle ingrediensene. Bland alle ingrediensene til marinaden i en blender eller kjøkkenmaskin og kjør til alt er godt blandet.

GET MORE FANTASTIC RECIPES:

[youtube.com/flyingculinaryTV](https://www.youtube.com/flyingculinaryTV)

PEANØTTSAUS INGREDIENSER

10 g fersk ingefær
1 chili med frø
50 g kokospulver
1 1/2 dl peanøttsmør
50g brunt sukker
1 dl fiskesaus
2 ss tamarindpasta
1 boks kokosmelk (4 dl)
1/2 dl soyasaus 300 g peanøtter

PEANØTTSAUS: Peanøttsaus er vel så enkel. Bland alle ingrediensene unntatt peanøttene i en blender eller kjøkkenmaskin med knivblad på samme måte som med marinaden. Ha sausen over i en kjele, og kok opp på lav varme mens du rører med en sleiv. Vær forsiktig så det ikke brenner seg. Knus peanøttene grovt med en morter, kniv eller miks kjøpt i en kjøkkenmaskin med knivblad uten at det blir for fint. Tilsett så dette i sausen når den har kokt opp.

Når kjøttet og scampien har marinert i 24 timer, kan du tre dem på trespyd som er bløtlagt i vann. Stek spydene på grill eller i panne rett før servering, eller stek litt på forhånd og stek ferdig i ovnen når du skal servere de. Vi anbefaler det siste hvis du har mange gjester. Da slipper du å stå på kjøkkenet, og kan heller ta deg av dem. Dryss over grovhakket koriander og server med peanøttsaus som dipp og ev. med litt fersk mango.

Feilsøking

PROBLEM	MULIG ÅRSAK	LØSNING
BRENNEREN VIL IKKE TENNE	Tom gassbeholder	Skift gassbeholder.
	Vippebryteren står i Unlock posisjon	Sett vippebryter i Lock posisjon
	Gassbeholderen er ikke riktig montert.	Sjekk at sporet på gassbeholderen passer inn med tappen på gassventilen i grillen
	Blokkering i brenner	Rengjør brenneren for fett eller fastbrent materie med en stålbørste
	Bryteren fungerer ikke som den skal	Kontakt din forhandler
	Sterk vind i området	Flytt grillen i le for vinden
UJEVNE ELLER INGEN FLAMMER	Tom gassbeholder	Skift gassbeholder.
	Blokkering i brenner	Rengjør brenneren for fett eller fastbrent materie med en stålbørste
	Sterk vind i området	Flytt grillen i le for vinden
FLAMMEN SLUKKER UNDER BRUK	Tom gassbeholder	Skift gassbeholder.
	Blokkering i brenner	Rengjør brenneren for fett eller fastbrent materie med en stålbørste
	Sterk vind i området	Flytt grillen i le for vinden



**BRANNER SOM FORÅSAKES AV FETT, SKADER METALLET, LAKKEN OG EMALJEN.
SKADER PÅ GRILLEN FORÅSAKET AV FETTBRANN DEKKES IKKE AV GARANTIE!**



**BRUK ALDRI VANN TIL Å SLUKKE EN FETTBRANN!
RENGJØR GRILLEN REGELMESSIG FOR Å UNNGÅ FETTBRANN**

Forbrukerkontakt

Dette produktet er dekket med reklamasjonsrett i henhold til forbrukerlovgivningen. Produktet gjennomgår streng kvalitetskontroll og testing på fabrikk. Skulle det mot formodning mangle deler i pakken eller produktet være skadet, ta kontakt med forhandler eller nedenstående forbrukerkontakt for videre hjelp.

Ved skader på produktet ber vi om at bilder av skaden og produktets emballasje vedlegges reklamasjonen.

Defekter som skyldes feilbruk, manglende vedlikehold eller modifikasjon av produktet, medfører bortfall av reklamasjonsretten.

Ødelagte deler som ikke skyldes reklamasjon, faktureres etter gjeldene prisliste + frakt og ekspedisjonsgebyr.

Ved behov for deler eller ved reklamasjon, ta kontakt med forhandler eller forbrukerkontakt:

FCC PRODUCTS AS

KJELLER VEST 3, 2007 KJELLER

☎ +47 924 78 600 (Telefontid MAN-FRE 10:00-14:00)

✉ support@fccbbq.com

FCCBBQ.NO

FCCBBQ.SE

FCCBBQ.COM

Ved reklamasjon på produktet skal kjøpsbevis og serienummer vedlegges.

Serienummer finnes på innsiden av gassbeholder lokket.

Produsert i Kina for FCC Products

Vi jobber hele tiden med å forbedre våre produkter. Vi forbeholder oss derfor retten til å endre tekniske spesifikasjoner når som helst. Du vil alltid finne den nyeste manualen på www.fccbbq.no.