

VIGRA STOL M/FOTSKAMMEL

Grå aluminiums ramme / Grå puter

BRUKS-/MONTERINGSANVISNING

Artikkel nr. 7233358



**LES OG SETT DEG INN I DENNE MANUALEN FØR PRODUKTET
MONTERES OG TAS I BRUK.**

**FØLG VEDLIKEHOLDSRÅDENE FOR RENGJØRING OG OPPBEVARING.
TA VARE PÅ MANUALEN FOR SENERE REFERANSE.**



ADVARSEL!

**Å OVERSE ADVARSLER OG INSTRUKSJONER GITT I
DENNE BRUKSANVISNINGEN KAN MEDFØRE FARE
OG SKADE PÅ EIENDOM OG PERSONER.**

ADVARSEL

- Kun ment for privat bruk
- Forsikre deg om at produktet er korrekt montert før bruk
- Produktet skal kun benyttes på et jevnt fast underlag
der alle beina er i kontakt med bakken.
- Kontroller produktet regelmessig for skader eller evt. feil
og utbedre disse før produktet tas i bruk.
- Hvis glasset har sprekker eller skader, må all bruk opphøre
og glasset erstattes med en herdet glassplate av samme
dimensjon (tykkelse, bredde og dybde).
- Bruk alltid tilhørende puter
- Stå aldri på stolen.
- Ikke sitt på armlenet.
- Aldri stå eller sitt på bordets glassplate.
- Glasset skal ikke benyttes som skjærefjøl
- Unngå støt eller slag mot bordets glassplate
- Varme eller svært kalde objekter skal aldri plasseres direkte
på bordplaten uten at det benyttes en egnet underlags-
brikke.
- Dersom man skal flytte på bordet skal det kun skje ved at
minimum to voksne personer løfter i rammen samtidig slik
at bordet er i balanse for å hindre glasset i å skli av.
- Barn må ikke tillates å leke på produktet.
- Ikke sitt på produktet

LES DENNE INFORMASJONEN NØYE

Instrukser for oppbevaring og vedlikehold

1. Benytt varmt vann med en mild miljøvennlig såpe og en myk klut for å rengjøre produktets overflate. Tørk etterpå av med en ren klut.
2. Det skal aldri benyttes løsemidler, stålull, slipemidler, blekemidler, syre, sterke vaskemidler, kjemiske rensemidler eller andre rengjøringsløsninger med løsemiddelegenskaper på produktet.
3. Høytrykksvasker skal aldri benyttes ved rengjøring eller spyling av produktet.
4. Dersom du skal fjerne flekker eller mugg, benytter du en løsning av varmt vann og mildt miljøvennlig vaskemiddel.
5. For rengjøring av puter og stoff, se den påsydde etiketten.

Ved sesongstart

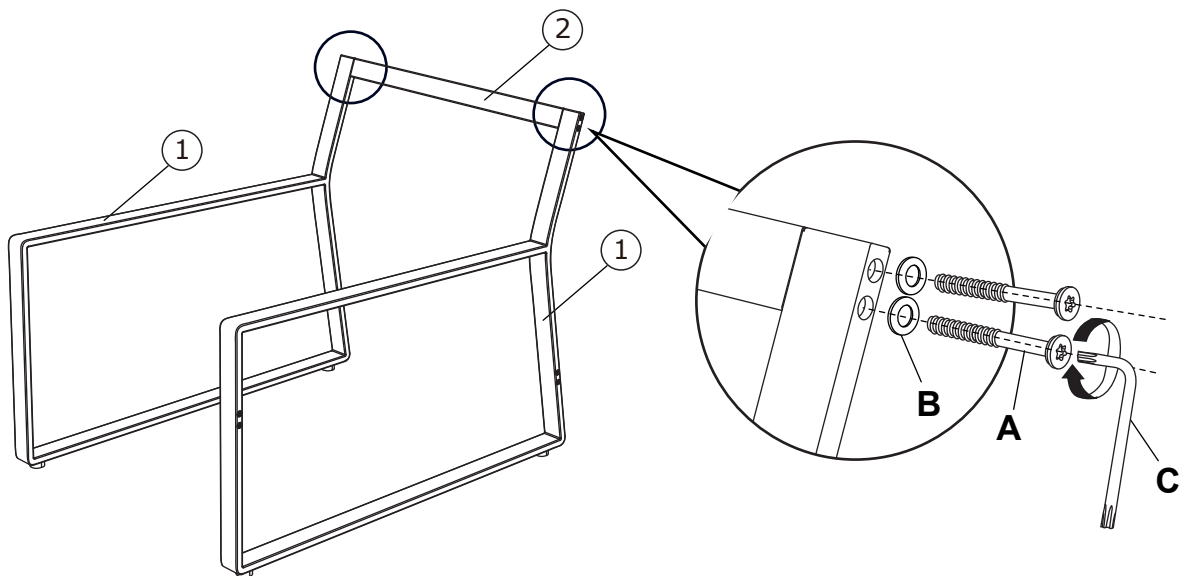
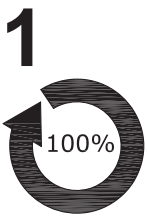
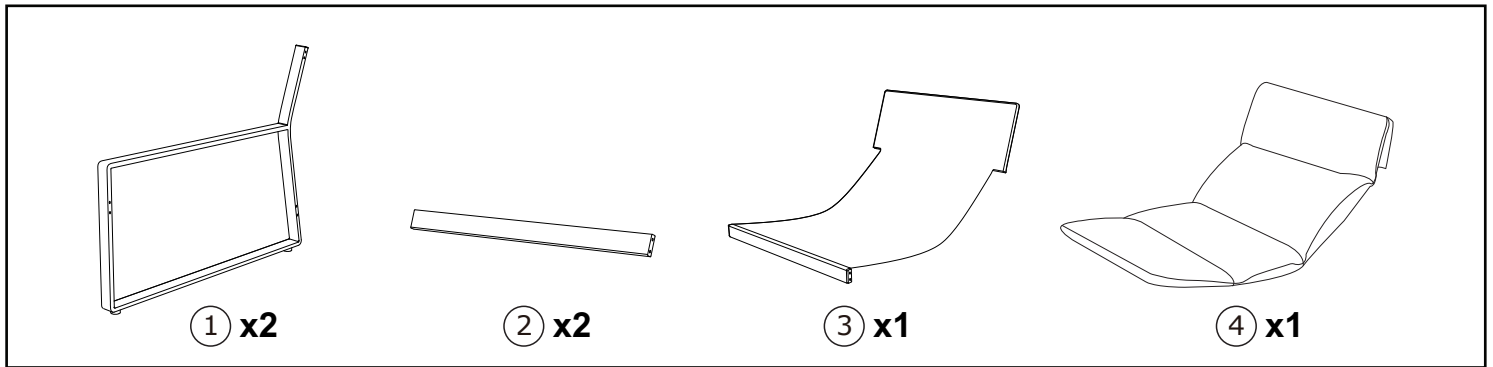
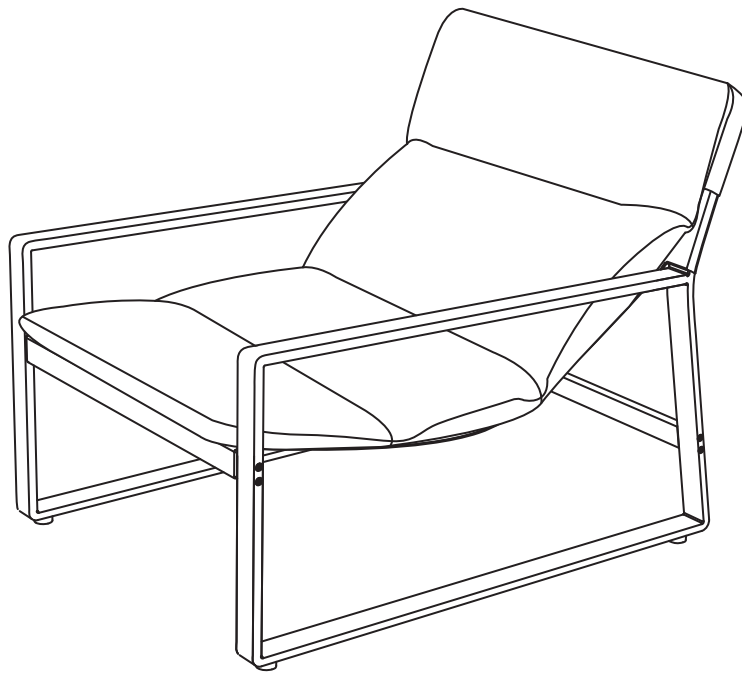
- Kontroller produktet for skader eller evt. feil og utbedre disse før produktet tas i bruk. Etter stramme alle skruer og muttere

Ved sesong slutt

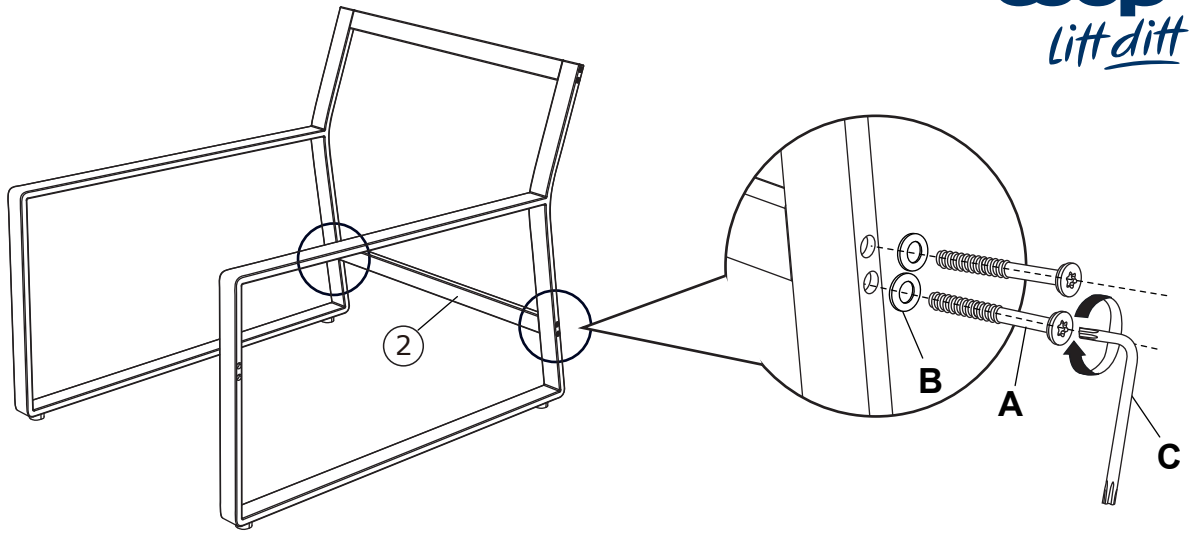
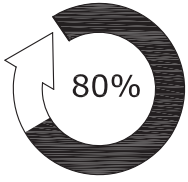
- Produktet skal lagres og oppbevares i tørre og luftige oppgivelser, beskyttet mot vær og vind, og direkte sollys.
- Rengjør produktet som beskrevet over og tørk grundig før lagring og oppbevaring over tid.

Det kan være nyttig å oppbevare denne informasjonen for senere bruk

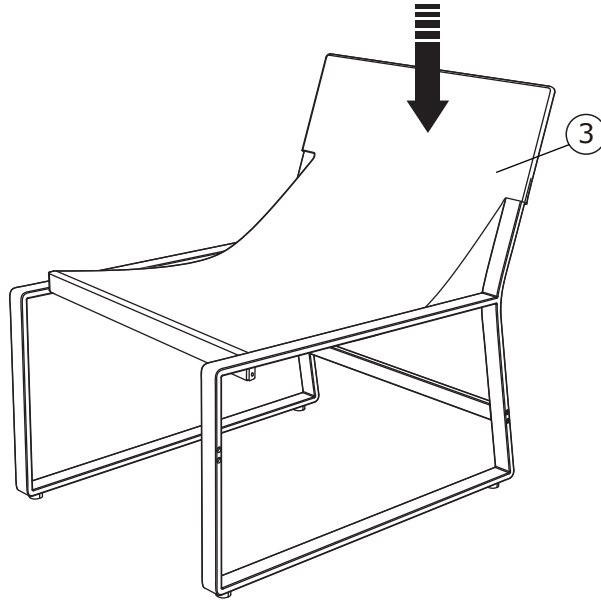
Produsert for Coop Norge SA - faghandel
Regnbueveien 5, N-1405 Langhus - Norway
T. 64 87 50 00 - www.coop.no



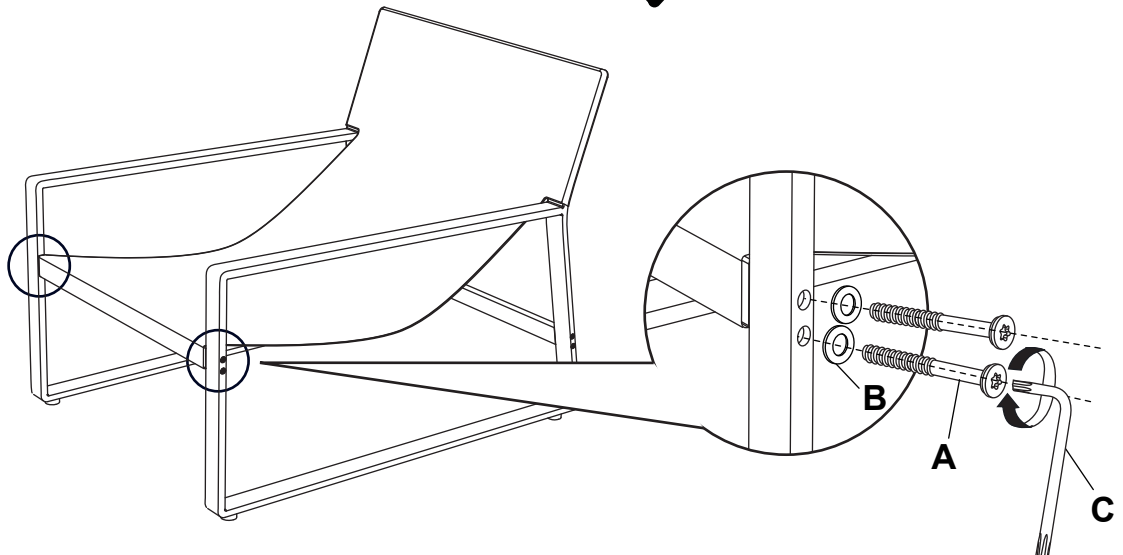
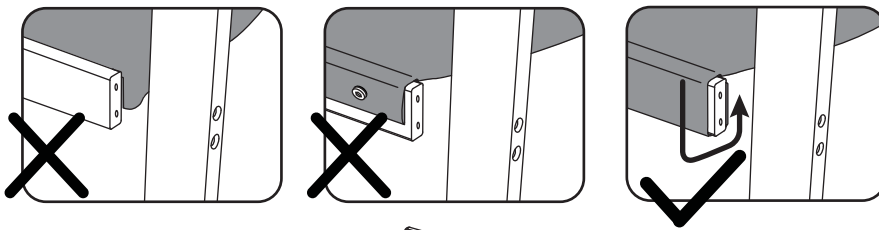
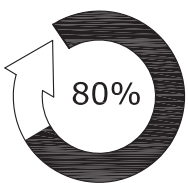
2



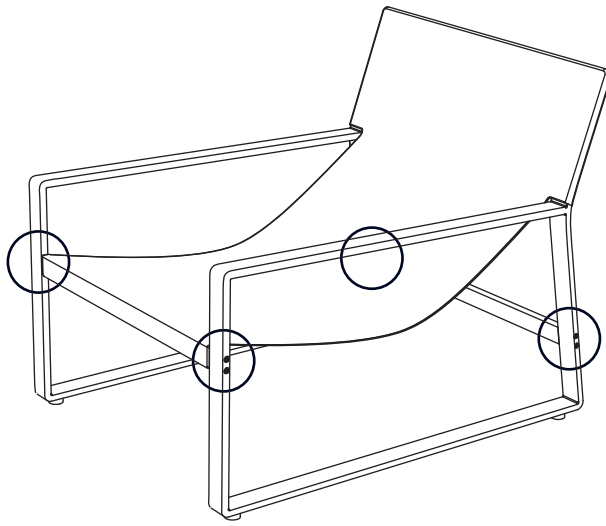
3



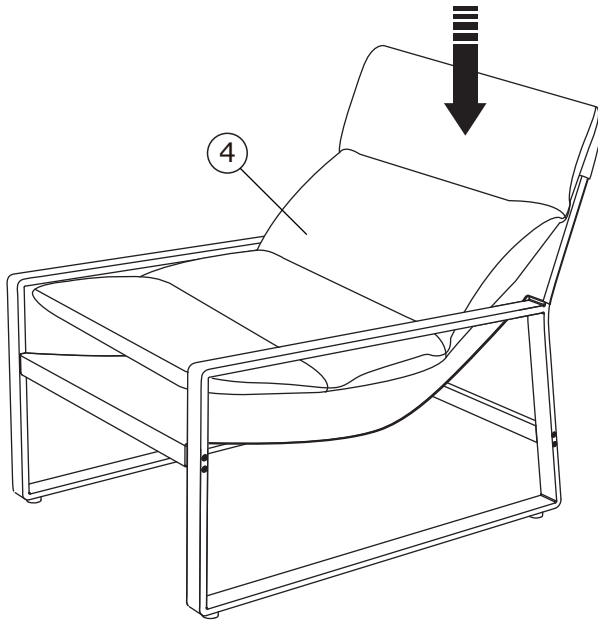
4



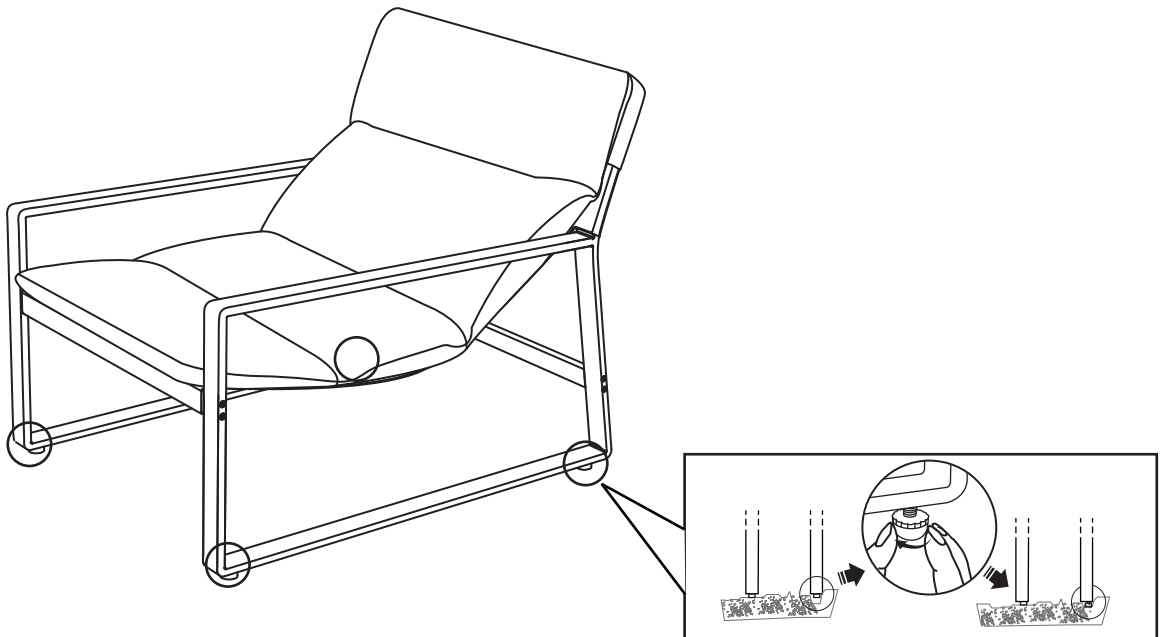
5

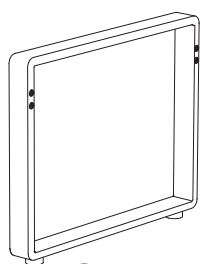
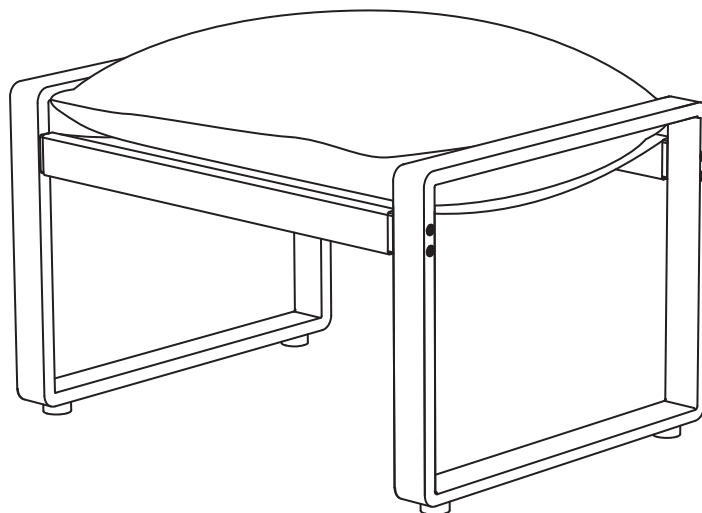


6

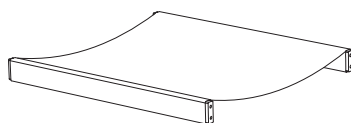


7

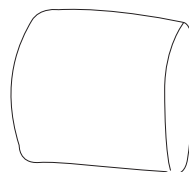




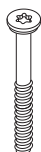
① x2



② x1



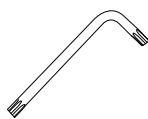
③ x1



Ax8

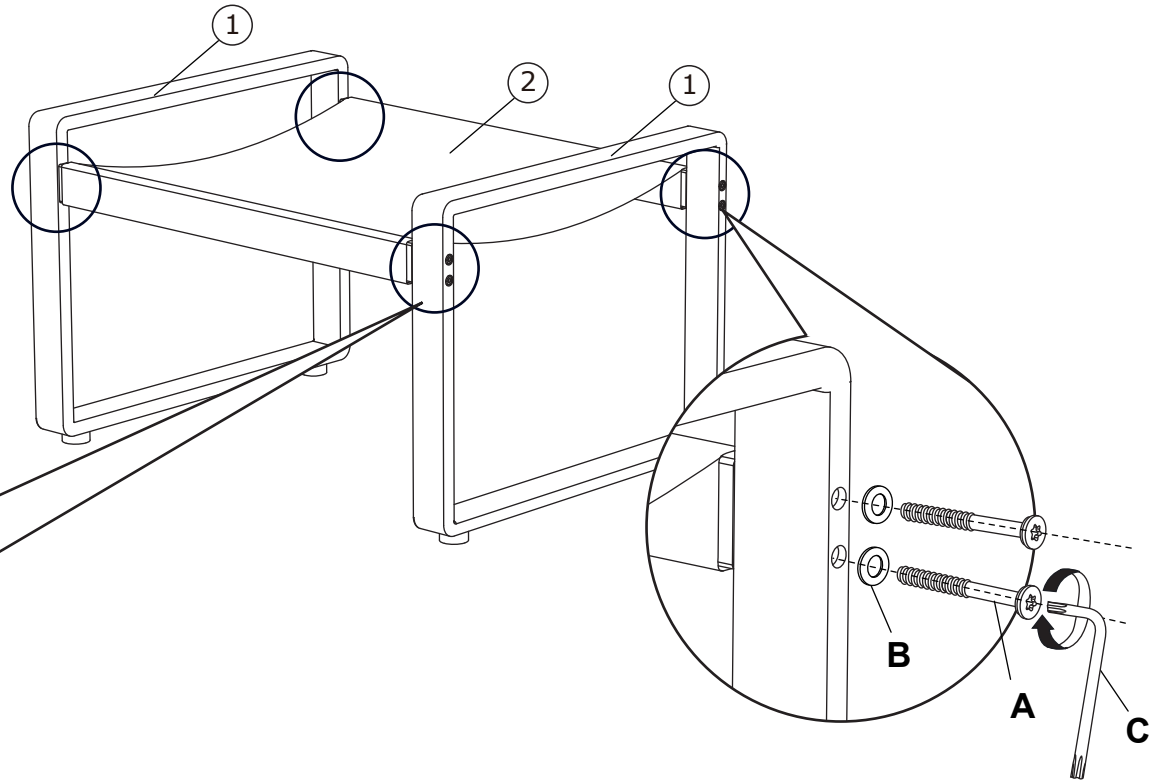
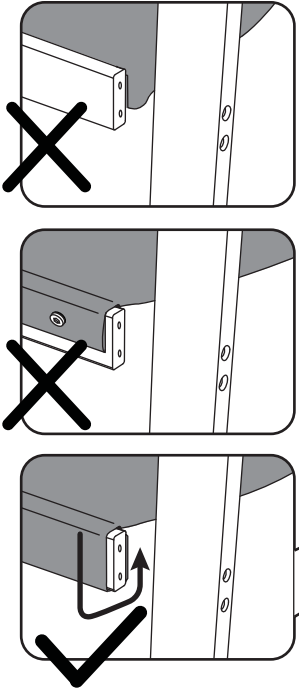


Bx8

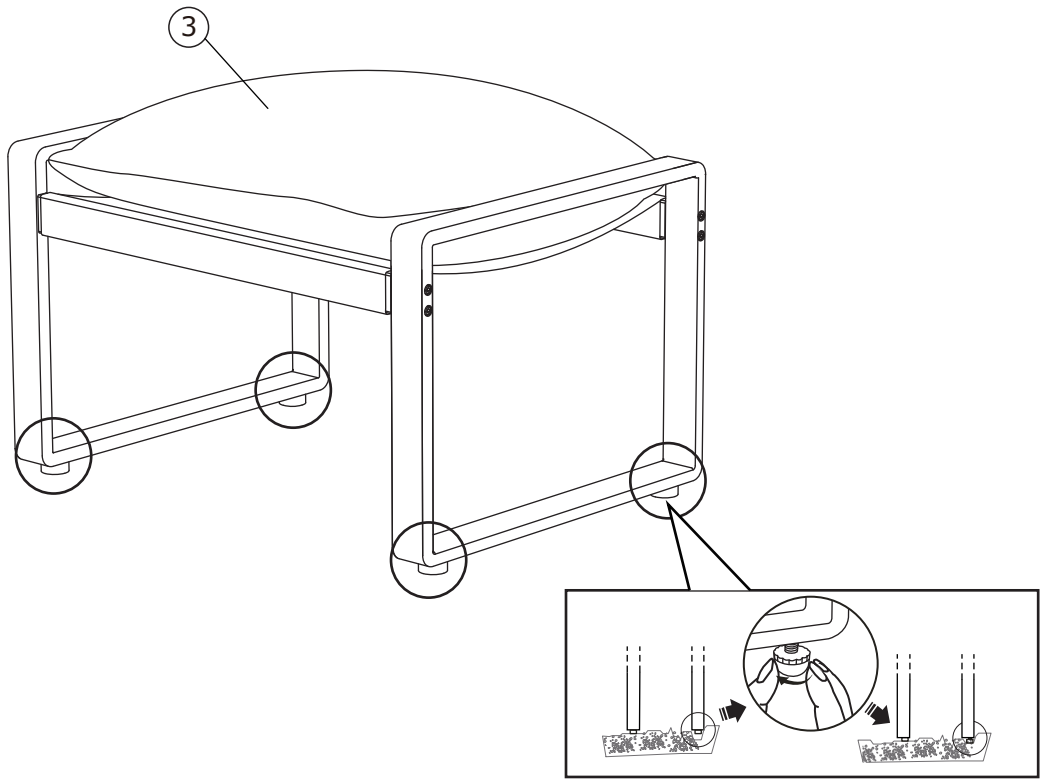


Cx1

1



2



Dette produktet er dekket med reklamasjonsrett i henhold til forbrukerlovgivningen.

Produktet gjennomgår streng kvalitetskontroll og testing på fabrikk.

Skulle det mot formodning mangle deler i pakken eller produktet være skadet, ta kontakt med forhandler for videre hjelp.

Defekter som skyldes feilbruk, manglende vedlikehold eller modifikasjon av produktet, medfører avslag på en eventuell reklamasjon.

GRØNT PUNKT

Coop er medlem av Grønt Punkt. Grønt Punkt er ikke et miljømerke, men et bevis på at leverandør av produktet har betalt vederlag for emballasjen på produktet. Vederlaget finansierer returordningene for plast-, metall-, og glassemballasje, emballasjekartong, drikkekartong og bølgepapp.



**Produisert i Kina
For Coop Norge SA – faghandel**

**Regnbueveien 5, N- 1405 Langhus – Norway
T. 64 87 50 00 – www.coop.no**