

F C C  
B B Q

*magma*



# Brukermanual og vedlikehold

# MANUAL



FCC-SG-19900-00 / FH-1802K



LES MANUALEN OG GJØR DEG KJENT  
MED GRILLEN FØR DEN TAS I BRUK

*Share the fun of cooking!*

# Innhold

Advarsel .....	3
Beskrivelse .....	4
Teknisk info .....	5
Komme i gang .....	6
Temperatur .....	7
Sikkerhet.....	8
Rengjøring.....	10
Feilsøking .....	11
Forbrukerkontakt .....	12

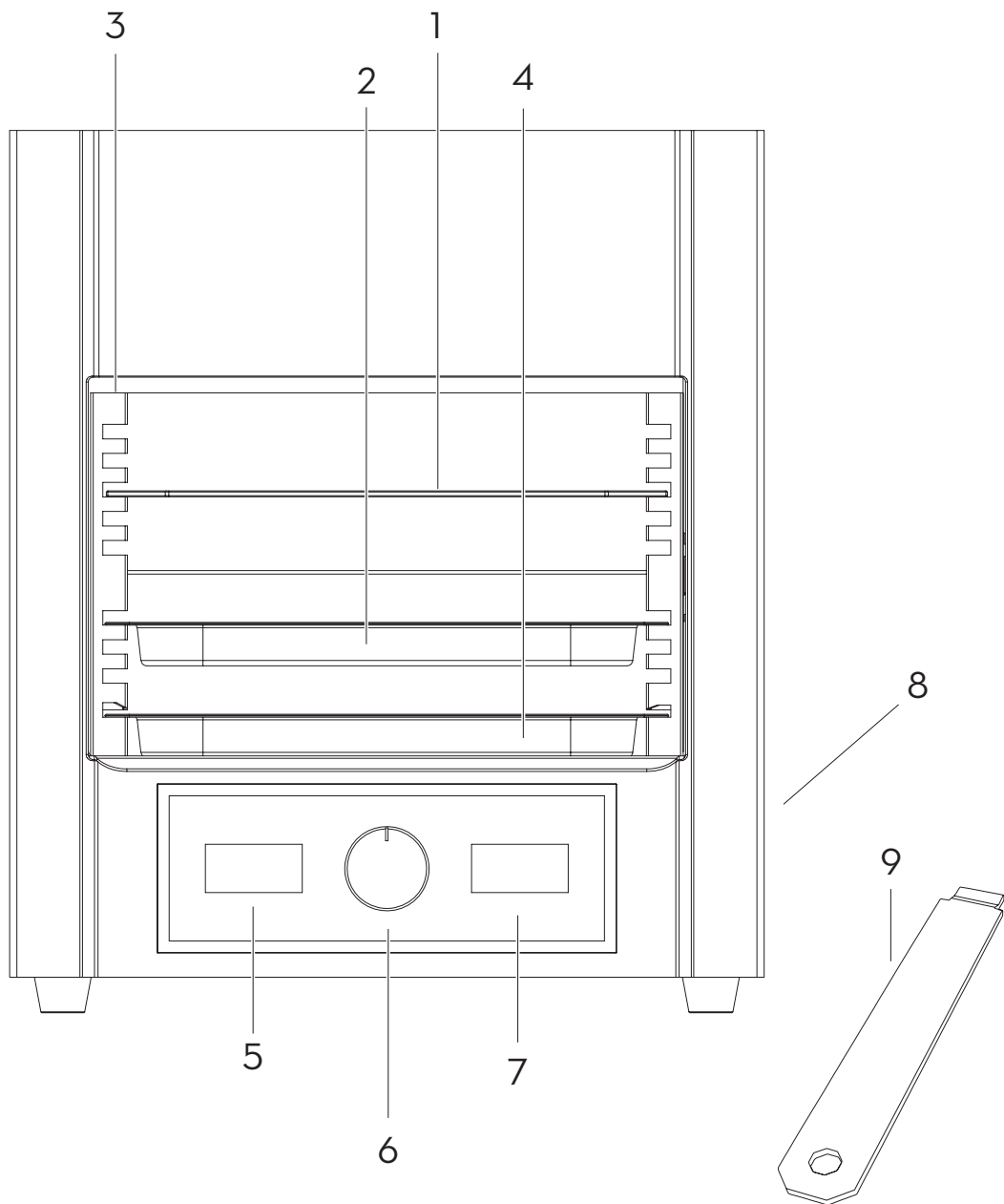


## Advarsel

- DETTE PRODUKTET ER LAGET FOR PRIVAT BRUK I GODT VENTILERTE OMRÅDER ELLER ÅPNE PLASSE MED TAK. PRODUKTET ER IKKE BEREGNET FOR KOMMERSIELL BRUK.
- VENNLIGST LES BRUKERMANUALEN NØYE OG OPPBEVAR DEN PÅ ET TRYGT STED. BRUK BARE PRODUKET SOM BESKREVET I MANUALEN OG RESPEKTER SIKKERHETSINFORMASJONEN.
- DET BLIR IKKE TATT ANSVAR FOR UHELL ELLER SKADER PÅ PRODUKTET SOM FØLGE AV FEILAKTIG BRUK ELLER UNNLATELSE Å FØLGE BRUKERMANUALEN.
- FJERNE ALL EMBALLASJE OG KLISTERMERKER. VASK ALLE DELER FORSIKTIG. SE SIDE 10.



## Description



No.	DESCRIPTION	QTY
1	Grillrist	1
2	Fettkopp	1
3	Ramme til stekerist, rustfritt stål, avtagbar	2
4	Hvileskål, må alltid settes inn	1
5	Temperaturdisplay	1
6	Kontrollhjul med touch funksjon	1
7	Timer	1
8	Strømbryter, sikring (10 A, 250V)	1
9	Håndtak til grillrist	1

## Technical data

NETTOVEKT	13 kg
TEMPERATUR	400-850°C
SPENNING	220-240V, ~50-60Hz,
EFFEKT	2000W
MODELL	FCC-SG-19900-00/FH-1802K



### AVFALLSHÅNTERING

Disse merkene indikerer at dette produktet ikke skal kastes sammen med husholdningsavfall innen EU. For å unngå potensiell skade på miljøet eller helse, resirkuler ansvarlig for å fremme bærekraftig gjenbruk av materialer. For å returnere enheten, vennligst bruk avfallshåndteringssystemet eller kontakt forhandleren der produktet ble kjøpt.



APPARATET KAN I STARTEN PRODUSERE LITT RØYK. LEGG ALDRI I FOR STORE PORSJONER, DA DET ER FARE FOR AT MATEN KOMMER I KONTAKT MED VARMELEMENTET. MEGET FETTHOLDIG MAT SKAL PLASERES PÅ NIVÅ 3, FETTKOPPEN SKAL VÆRE TO NIVÅER UNDER DENNE.

- Koble til produktet og bruk ON/OFF-knappen på baksiden.
- Grillristen og fettkoppen skyves i apparatet med holderen. Bruk en grillhanske.
- Trykk på kontrollhjulet. I displayet lyser 400°C og 10 minutter.
- Hvis det innen 20 sekunder ikke foretas en innstilling, går apparatet automatisk i standby-modus.
- Trykk igjen på kontrollhjulet, i displayet blinker 400°C. Ved å skru på kontrollhjulet kan temperaturen innstilles fra 400°C opp til 850°C i 10°C intervaller.
- Trykk igjen på kontrollhjulet, 10 minutter blinker. Ved å skru på kontrollhjulet, kan tiden stilles inn fra 10 minutter opp til 99,59 minutter i intervaller på 30 sekunder.
- Trykk igjen på kontrollhjulet for å starte apparatet.
- LED lyser så snart apparatet varmes opp. Når den ønskede temperatur er oppnådd, avgir apparatet et kort signal og den innstilte tid teller ned.
- Under bruk kan temperaturen og tiden til enhver tid endres. Trykk 4 ganger på kontrollhjulet inntil temperaturdisplayet blinker. Nå kan tiden stilles inn ved å vri på kontrollhjulet. Ved å trykke igjen bekreftes ny innstilling og tiden kan heretter settes. Når det trykkes på kontrollhjulet igjen, bekrefter og starter apparatet med den nye temperaturen.
- Når det igjen trykkes på kontrollhjulet går apparatet etter 20 sekunder i standby-modus.
- Viktig! Ventilasjonen for å kjøle elektronikken fortsetter inntil apparatet har nådd en temperatur på 60°C, i displayet lyser «H». Først etter dette kan du slå av på hovedbryteren.
- Den mørke misfargingen i midten av varmelementet skyldes temperaturreguleringen av det keramiske elementet.



- BRANNFARE! GRUNNET DEN HØYE TEMPERATUREN SKAL HÅNDTAKET TIL GRILLRISTEN, MENS PRODUKTET ER I BRUK, FJERNES FRA GRILLRISTEN OG FETTKOPPEN. DET ANBEFALES Å HELLE LITT VANN I FETTKOPPEN FOR AT FETTET IKKE TAR FYR OG RØYKEN REDUSERES.
- BEVAR ROEN VED EVENTUELL BRANN! TA FØRST UT FETTKOPPEN, DERETTER MATVARENE. BRANN I ELEKTRISKE APPARATER SKAL IKKE SLUKKES MED VANN, BRUK EN FUKTIG KLUT, BRANNTEPPE ELLER ANNET EGNET SLUKKEMIDDEL FOR Å KVELE FLAMMENE.
- TASTATURLÅS: HVIS KNAPPEN HOLDES NEDE I 3 SEKUNDER, AKTIVERES TASTATURLÅSEN OG I DISPLAYET LYSER «L». VED GJENTAGENDE TRYKK I 3 SEKUNDER, DEAKTIVERES TASTATURLÅSEN.

## Temperature

- På maks styrke er kjernetemperaturen i varmeelementet 830°C +/- 20°C og påvirkes av den skiftende spenning.
- Grunnet den høye temperaturen i apparatet, misfarges det rustfrie stålet. Det er ingen reklamasjonsgrunn.
- Grunnet de forskjellige nivåer, som risten kan plasseres på, reduseres strålingstemperaturen. Nivået er avhengig av:
  - Egen preferanse
  - Kjøttet (okse, svin, kalv, fisk, osv.)
  - Bruningsgraden
  - Tykkelsen
  - Fettinnholdet
  - Valgt temperatur
- Nivåer:
  - Øverste (nivå 1 - 4) egner seg til grilling
  - Midterste (nivå 4 - 6) egner seg til gratinering
  - Nederste (nivå 6 - 9) egner seg til hviling
- Da det brukes meget høye temperaturer, skal du alltid holde øye med matvaren!
- For å oppnå en hurtig bruning, bør kjøttet være plassert så tett på varmeelementet som mulig, uten å røre selve varmeelementet!
- Den mest intensive varme er direkte under varmeelementet i bakerste del av nivå 1 og 2. På grillristen er dette område markert. Fra nivå 3 endres strålevinklen og grilltemperaturen.

- Grillmaten bør tas ut 1 time før det skal grilles, sånn at det får romtemperatur.
- Før grillingen, tørkes fuktigheten av kjøttet, slik at bruningen kan skje hurtig.
- Ta ut grillristen med håndtaket og plasser deretter maten på grillristen. Fettkoppene plasseres to nivåer under, hvileskålen settes inn helt nederst.
- Etter 1 - 4 minutter vendes kjøttet og grilles deretter i nye 1-4 minutter inntil den ønskede bruningsgrad oppnås.
- For å unngå fettflekker rundt arbeidsområdet, som kan oppstå når grillristen tas ut, trekkes fettkoppene først 2/3 ut av nivå 9. Deretter tas grillristen med maten.
- Grill ikke kjøtt som er sterkt saltet eller tørre matvarer som f.eks. knekkebrød!
- Deretter legges kjøttet i ca. 5 minutter i hvileskålen.
- For å friske opp skorpen, kan kjøttet ettergrilles i ca. 30 sekunder pr. side.
- Magert kjøtt inneholder ikke mye fett og bruner derfor ikke like godt. Kjøttet bør vendes oftere, inntil ønsket bruningsgrad er oppnådd.
- Fiskeprotein størkner veldig fort og blir tørr. Fisk bør tilberedes på nivå 3 - 4 med full styrke ca. 30 sekunder pr. side. La fisken hvile i skålen noen minutter.



**VARM OVERFLATE! DET ER FARE FOR FORBRENNINGER HVIS DU TAR PÅ PRODUKTETS OVERFLATE MENS DET ER I BRUK. PASSER APPARATET MED EN KLARERING PÅ MINST 10 CM FRA SIDENE OG MINST 70 CM FRA TOPPEN.**

- Koble til og bruk apparatet i henhold til spesifikasjonene i typeskiltet.
- Dette er ingen innebygd ovn og må heller ikke benyttes som det.
- Apparatet må ikke brukes hvis strømkabelen er skadet. Sjekk dette før bruk.
- Apparatet må ikke brukes med våte hender.
- Må kun tilkobles en stikkontakt med jording i overensstemmelse med typeskiltet og stikkontakten skal være lett tilgjengelig.
- For å ta ut stikket fra stikkontakten, trekk alltid i stikket og aldri i kabelen.
- Trekk stikket ut av stikkontakten hver gang enheten har vært brukt, og i tilfeller det har oppstått feil.
- Trekk eller riv aldri i ledningen. Unngå å trekke den over kanter og sørg for, at den ikke kommer i klemme.
- Hold strømforsyningen vekk fra varme deler.
- Dette apparatet må ikke brukes av barn eller personer som tregner tilsyn. Personer som bruker produktet må være gjort klar over den høye varmen og de potensielle farene knyttet til dette.



**ADVARSEL! VED APPARATETS ÅPNING ER TEMPERATUREN VELDIG HØY! HOLD ANSIKT OG HENDER PÅ AVSTAND.**

- Hold barn på avstand fra apparatet og strømkabelen når produktet er i bruk og utenfor rekkevidde når det ikke er i bruk.
- Emballasje bør holdes unna barn (plastposer).
- Apparatet må ikke betjenes med en timer eller et separat fjernstyringssystem!
- Apparatet må ikke brukes uten oppsyn.
- Apparatet er drevet av elektrisitet og er ømfintelig for fuktighet, skal ikke benyttes under fuktige forhold som regn, snø, i baderom eller i nærheten av svømmebasseng. Apparatet skal kun lagres innendørs under tørre forhold når det ikke er i bruk.
- Senk ikke apparatet ned i vann!
- Benytt aldri grillen etter en feilmelding, f.eks.: hvis den har falt ned eller på annen måte har blitt skadet.



**DET MÅ IKKE PLOSSERES NOE OPPÅ APPARATET OG TILDEKK IKKE VENTILASJONSÅPNINGENE.**



## Sikkerhet

- Produsenten påtar seg ikke ansvar for skader på grunn av feilbruk av grillen som følge av manglende overholdelse av instruksjonene i bruksanvisningen.
- For å unngå farlige situasjoner må eventuelle reparasjoner av grillen kun utføres av et serviceverksted. Det må kun brukes originale reservedeler.
- Apparatet blir varmt, må kun transporteres etter avkjøling.
- Apparatet må kun brukes til de formål, som er beskrevet i bruksanvisningen.
- Sett aldri inn materialer som papir, papp, plast osv. i apparatet.
- Apparatet er ikke egnet til følgende bruksområder:
  - lunsjrom/pauserom i butikker, kontorer og andre arbeidsmiljøer
  - av kunder i hoteller, moteller og andre typer boligmiljø
  - bed and breakfast
- Før første gangs bruk: Alle deler bortsett fra varmeelementet rengjøres grundig og tørkes deretter. For å fjerne lukten av «nytt produkt», oppvarmes apparatet i ca. 15 minutter.
- Det oppstår varme når apparatet er i bruk. Sørg for at det er tilstrekkelig avstand til overskap, så treet ikke blir skadet.
- Ved bruk av en skjøteledning skal den ha et tverrsnit på 1,5 mm. Ledningen på en kabeltromle alltid være rullet helt ut.
- Ved bruk av et GS-godkjent 16 A multi-forlengerkabel, må denne ikke belastes med mer enn 3680 watt. Det er fare for brann!

**FORSIKTIG! APPARATET BLIR VARMT. FARE FOR FORBRENNINGER! UNDER BRUK KAN TEMPERATUREN PÅ OVERFLATEN BLI VELDIG VARMT! APPARATET Plasseres på en jevn, varmebestandig overflate og plasseres ca. 70 CM FRA BRENNBARE MATERIALER (F.EKS. GARDINER).**



- Vær oppmerksom på at barn ikke trekker i kabelen og at ingen snubler.
- Apparatet skal alltid frakobles fra elnettet, hvis tilsyn ikke er til stede, og før montering, demontering eller rengjøring.
- Advarsel: grunnet faren for brann, må fettholdige matvarer ikke være komme i kontakt med varmeelementet.
- Bruk alltid apparatet sammen med fettkoppen. Denne bør plasseres 2 nivåer under grillristen.
- Hygiene: Grunnet bakterier og mugg er det viktig at apparatet alltid rengjøres!

# Rengjøring

- Fettrester skal, av hygieniske årsaker og grunnet faren for brann, fjernes.
- Den rustfrie stålrammen kan tas ut ved at den løftes litt opp. Kan vaskes i såpevann eller i oppvaskmaskinen.
- Fettkoppen, grillristen og håndtaket kan også vaskes i oppvaskmaskinen. Bruk eventuelt skuremiddel eller ovnspray.
- Bruk ikke løsemidler.
- Rengjør kabinettet med en fuktig klut og tørk etterpå.



- **ADVARSEL! FØR HVER RENGJØRING SKAL STIKKONTAKTEN TAS UT OG APPARATET SKAL AVKJØLES!**
- **APPARATET MÅ IKKE NEDSENKES I VANN OG MÅ IKKE RENGJØRES MED EN DAMPRENSER.**
- **DEN NEDRE SKÅL SKAL, FOR Å BESKYTTE ELEKTRONIKKEN, ALTID VÆRE PLASSERT I APPARATET.**

# Feilsøking

PROBLEM	POSSIBLE CAUSE	SOLLUTION
Mye røyk	Maten berører varmeelementet	Plasser maten på det rette nivået
	Maten ryker uten at det er kontakt med varmeelementet	Avbryt grillingen. Er maten brent eller passer den ikke til grilling?
Grillen virker ikke	Grillen er ikke tilkoblet	Koble til strømmen
	Grillen er ikke skrudd på	Trykk på av/på-bryteren på baksiden
	Innstilt tid er utgått	Start grillen igjen
	Mikrosikringen på baksiden er utløst	Få skiftet sikringen av en kvalifisert reparatør
	Grillen er blitt for varm	La grillen avkjøles
Grillen er veldig varm	Stålrammen er ikke installert	La grillen avkjøles og sett på plass rammen
	Viften er blokkert	Fjern gjenstandene som blokkerer
	Ventilasjonsåpningene er blokkert	Rengjør ventilasjonsåpningene
Feilkode «EO1»	Temperaturføleren virker ikke	Ta kontakt med service
Feilkode «EO2»	Oppvarmingen er ikke fullført innen 10 minutter og er avbrutt. Mulige årsaker: sterk vind, kalde omgivelser.	Trykk på knappen igjen, skjermen går tilbake til normal visning. Dersom feilkoden gjentas under normale forhold, er det en annen feil som har inntruffet. Ta kontakt med service
Feilkode «Err/Hot»	Grillen er varmere enn 50 °C der elektronikken er, og skruer seg av.	Er nedre hvilerist på plass? La grillen kjøles ned og start igjen

## Forbrukerkontakt

Dette produktet er dekket med reklamasjonsrett i henhold til forbrukerlovgivningen. Produktet gjennomgår streng kvalitetskontroll og testing på fabrikk. Skulle det mot formodning mangle deler i pakken eller produktet være skadet, ta kontakt med forhandler eller nedenstående forbrukerkontakt for videre hjelp.

Defekter som skyldes feilbruk, manglende vedlikehold eller modifikasjon av produktet, medfører bortfall av reklamasjonsretten. Ødelagte deler som ikke skyldes reklamasjon, faktureres etter gjeldene prisliste + frakt og ekspedisjonsgebyr.

Ved behov for deler eller ved reklamasjon, ta kontakt med forhandler eller forbrukerkontakt:

FCC PRODUCTS AS  
KJELLER VEST 3, 2007 KJELLER, NORGE

+47 924 78 600 / +46 031 189095

✉ support@fccproducts.no

www.fccproducts.no

Ved reklamasjon på produktet skal kjøpsbevis og serienummer vedlegges.  
Serienummer finnes på sølvfarget klistremerke på siden av grillen.

**Produced in China for FCC Products Co., Ltd.**

Vi jobber hele tiden med å forbedre våre produkter. Vi forbeholder oss derfor retten til å endre tekniske spesifikasjoner når som helst. Du vil alltid finne den nyeste manualen på [www.fccproducts.no](http://www.fccproducts.no).