

FDV

FOR PRODUKTER I SERIEN:
Høiax CONNECTED
120 - 200 - 300



Bildet viser 8025262 - Høiax CONNECTED 200

Se Høiax Leveringsbetingelser - www.hoiax.no

INNHOLDSFORTEGNELSE

1.	SIKKERHETSINSTRUKS	3
1.1	Generell informasjon	3
1.2	Risiko	3
2.	PRODUKTBESKRIVELSE	3
2.1	Tekniske data	3
2.2	Kapasitet	3
2.3	Identifikasjon og merkeskilt / Sporbarhet	4
3.	RESERVEDELER, MATERIALER OG KOMPONENTER	5
3.1	Reservedeler	5
3.2	Materialer og komponenter i produktet	5
4.	TEKNISKE TEGNINGER	6
4.1	Sikringsstørrelse	7
4.2	Termoutløser/ Temperaturbegrenser	7
4.3	Elektrisk koblingsskjema	7
5.	DRIFTSTEKNISKE OPPLYSNINGER	8
5.1	Generell informasjon	8
5.2	Justering av blandeventil	8
5.3	Justering av temperatur	8
5.4	Utskiftning av komponenter	8
5.5	Demontering	8
5.7	Større reparasjoner og modifikasjoner	8
6.	MANGELSANSVAR/UTVIDET REKLAMASJONSTID	9
6.1	Bestemmelser og begrensninger	9
7.	MILJØDOKUMENTASJON	9

1. SIKKERHETSINSTRUKS

1.1 GENERELL INFORMASJON

Les følgende sikkerhetsinstruks grundig før installering, vedlikehold eller justering av varmtvannsbereder.

Personskade eller materiell skade kan oppstå hvis produktet ikke monteres og brukes på tiltenkt måte. Oppbevar dette dokumentet og andre tilhørende og relevante dokumenter slik at de er tilgjengelig for fremtidig referanse.

Produsenten forutsetter overholdelse av sikkerhets-, drifts-, og vedlikeholds instruksjoner som følger med (sluttbruker), samt samsvar med montasjeanvisning, gjeldende standarder og forskrifter på installasjonstidspunktet (installatør med ansvarsrett for rørarbeider)

Symboler benyttet i dette dokumentet:



ADVARSEL

1.2 RISIKO

Dette er en tank med varmt vann under trykk. Det vil derfor alltid være en mulighet for at lekkasje kan oppstå; enten i tanken eller i dens utstyr eller tilkoblinger. I henhold til «Forskrift om krav til byggverk og produkter til byggverk (TEK)» må tanken plasseres slik at en eventuell lekkasje registreres hurtigst mulig og at skade på utstyr og bygningsdeler kan unngås. Tanken må derfor plasseres i rom med sluk, eller med vannrett spillbakke med avløp til sluk og automatisk lekkasjesikring der hvor dette ikke er mulig.

2. PRODUKTBSKRIVELSE

2.1 TEKNISKE DATA

NRF nr.	Modell	Logistikk (M ³)	Nettovekt (kg)	Effekt (kW)	Tank-volum (l)	IP kategori
8025112	Høiax Connected Titanium 120	0,302	22	2	113	44
8025262	Høiax Connected 200	0,443	31	2	190	44
8025264	Høiax Connected 300	0,550	45	3	283	44

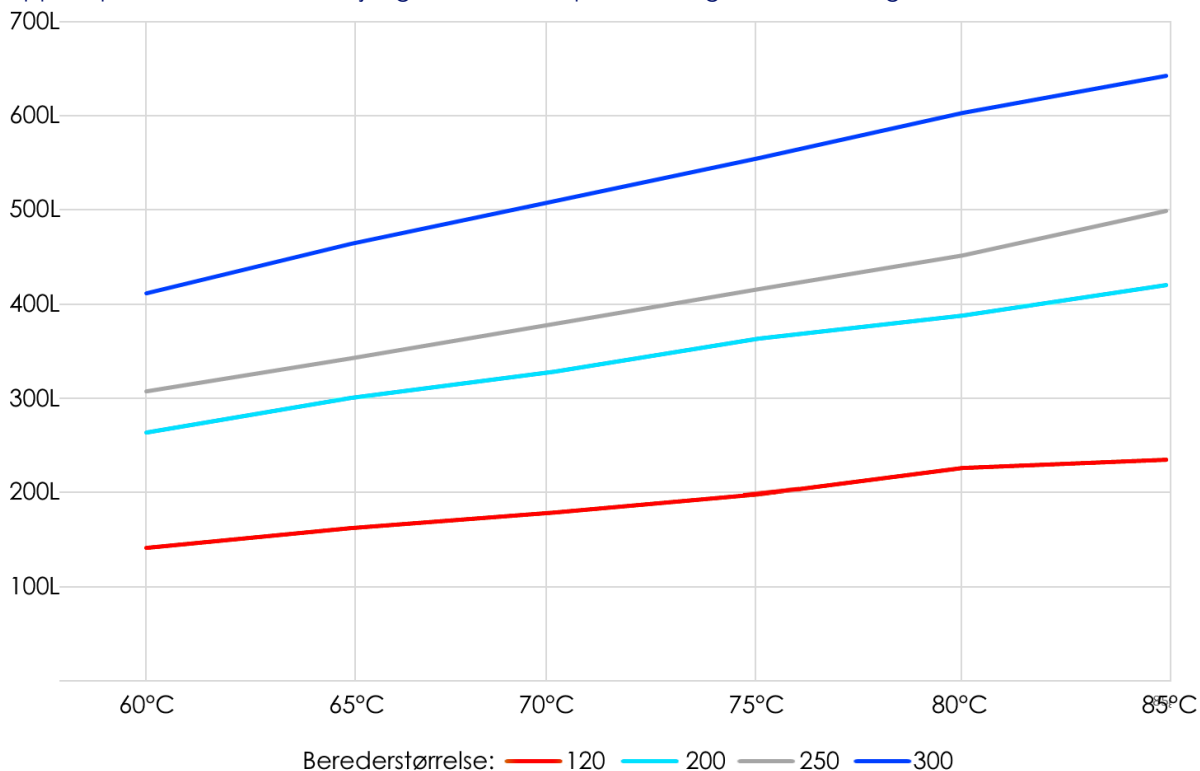
Trykkområde for produktene er 1MPa / 10 Bar.

2.2 KAPASITET

NRF nr.	Modell	V40*	Fabrikkinnstilling termostat
8025112	Høiax Connected Titanium 120	219,0	75 °C
8025262	Høiax Connected 200	282,1	60 °C
8025264	Høiax Connected 300	396,7	56 °C

*) Den mengde vann omregnet til 40 °C som kan tappes med fabrikkinnstilt temperatur på termostaten

Tappekapasitet V40** ved forskjellige beredertemperaturer og størrelser, se figur.



*) Den mengde vann omregnet til 40 °C som kan tappes med fabrikkinnstilt temperatur på termostaten.
 **) Den mengde vann omregnet til 40 grader som kan tappes ved andre temperaturinnstillinger i tanken.

2.3 IDENTIFIKASJON OG MERKESKILT / SPORBARHET

Merkeskiltet er plassert nederst på produktet i front. Tanker med koblingsrom vil ha typeskiltet plassert i nærheten av dette.

Typeskiltet inneholder strekkode som angir produktets ID-nummer.

Typeskiltet inneholder teknisk informasjon og sikkerhetsinformasjon om produktet.

Produktet er CE-merket.
 Se egen samsvarserklæring.



3. RESERVEDELER, MATERIALER OG KOMPONENTER

3.1 RESERVEDELER

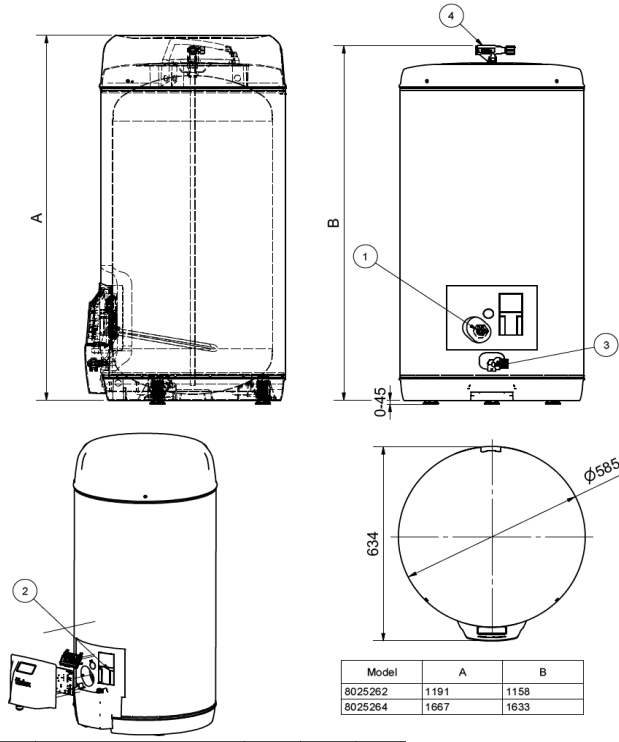
Produkt	Høiax varenr.	NRF nr.
Aquatemp blandeventil	8026102	8026211
Secur sikkerhetsventil 9 Bar	8026084	8026084
Temperaturbegrenser TDISC C97-2P	8026194	8026194
NTC Sensor Connected	8025059	8025059
Termostat kit Høiax CONNECTED 120	8025092	8025092
Termostat kit Høiax CONNECTED 200	8025267	8025267
Termostat kit Høiax CONNECTED 300	8025268	8025268
ELEMENT 1" 700+1300W (erstattet av 8025106)	8025034	8025034
ELEMENT 1" 700+1300W med skrutilkobling	8025106	8025106
ELEMENT 1" 1250+1750W m/skrutilkobling	8025083	8025083
Aquasafe lekkasjestopper	*	*

* Ved vanninstallasjoner i rom uten sluk må det benyttes en lekkasjestopper iht. byggeforskriftene (TEK).

3.2 MATERIALER OG KOMPONENTER I PRODUKTET

Komponent	Materialer
Trykktank	Titanstabilisert rustfritt stål 4521 F 18MT/2B
Anslutninger trykktank	Rustfritt AISI 316L
Stigerør	Rustfritt AISI 304
Sort utvendig mantel	Prelakkert stålplate N3SMA
Isolasjon	Høydensitet vannblåst polyuretanskum
Topp	PP plast (Polypropylen)
Bunn	PP plast (Polypropylen)

4. TEKNISKE TEGNINGER

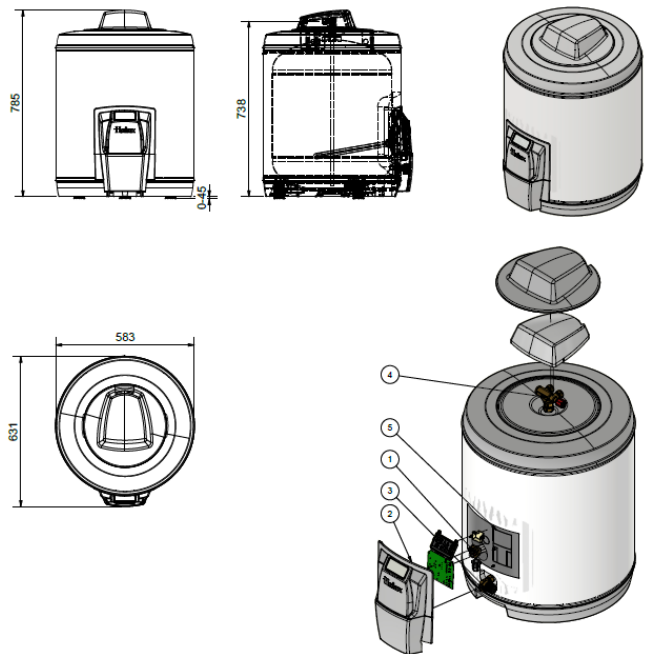


Model	A	B
8025262	1191	1158
8025264	1667	1633

Pos.	Beskrivelse	Art.nr	8025264	8025262
1	ELEMENT 1" 1250 + 1750	8025035	1	0
1	ELEMENT 1" 700+1300W	8025034	0	1
2	Termostat kit Høiax CONNECTED 300	8025268	1	0
2	Termostat kit Høiax CONNECTED 200	8025267	0	1
3	S-Ventil Secure 9 bar Sole Karban	8026084	1	1
4	Aquatemp blandeventil Karban	8026102	1	1



Modell: 8025112



Pos.	Art.	Beskrivelse	V.nr.-Tegn.
5	1	Isolationsmatte ei-boks stål	711344279
4	1	Aquatemp blandeventil Karban	8026102
3	1	S-Ventil Secure 9 bar Sole Karban	8026084
2	1	Termostat kit Høiax by gull CONNECTED 120	8025266
1	1	ELEMENT 1" 700+1300W	8025034



4.1 SIKRINGSSTØRRELSE

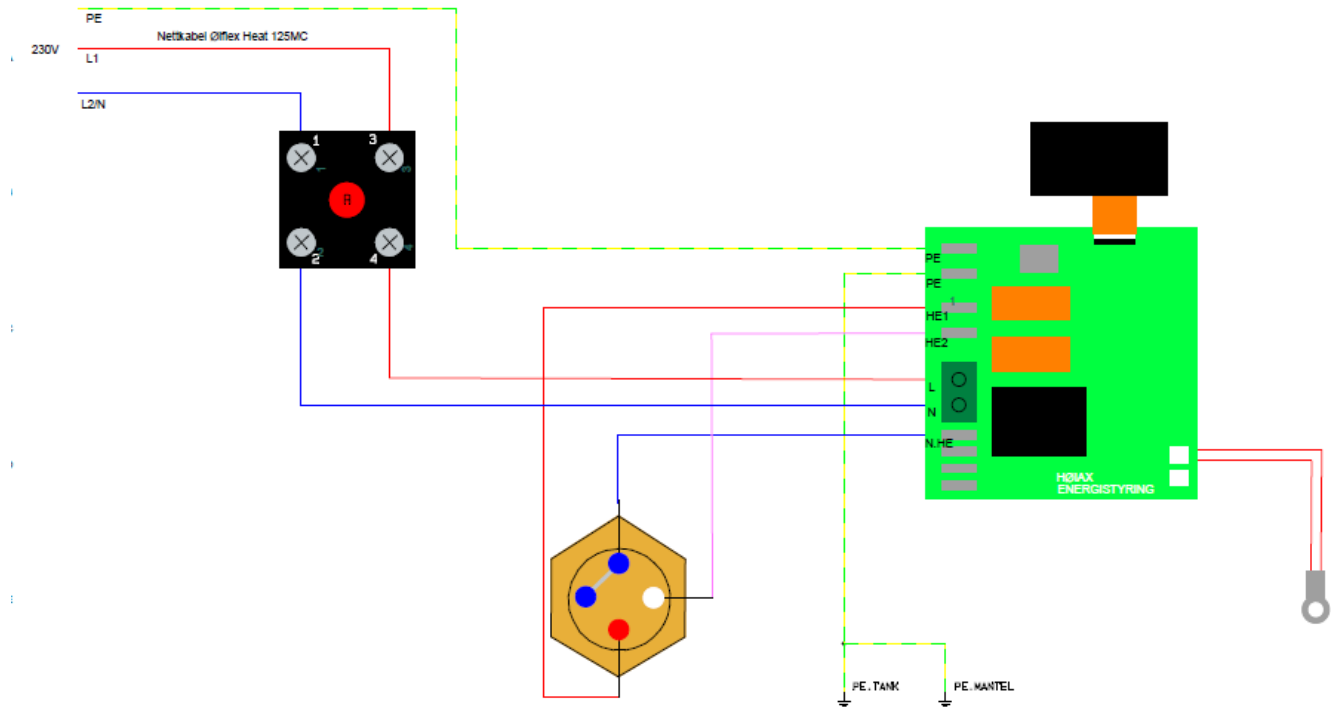
Jordfeilbryter skal være 30 mA.
Sikringsstørrelser er:
2000 W – 10-16 A
3000 W – 16 A

4.2 TERMOUTLØSER/ TEMPERATURBEGRENSER

Termoutløser finnes i berederens koblingsrom, den er utstyrt med en rød knapp merket «RESET». Trykk på knappen for å resette termostatsens termoutløser.

Termoutløseren slår ut ved overtemperatur.

4.3 ELEKTRISK KOBLINGSSKJEMA



5. DRIFTSTEKNISKE OPPLYSNINGER

5.1 GENERELL INFORMASJON

Innholdet i denne dokumentasjonen gjelder for berederen, **ikke** for anlegget den er tilkoblet.



Kontinuerlig spenning er til stede i koblingsrommet.

Ved elektriske arbeider skal strøm kobles fra, enten ved å trekke ut støpsel eller ved å slå av sikring/bryter.

Ved fast installasjon skal produktet kontrollmåles for å sikre at det er frakoblet.

Elektriske målinger skal foretas av elektriker.

Koblingsskjema sitter på innsiden av lokket i koblingsrommet.

5.2 JUSTERING AV BLANDEVENTIL

Ventilen er fabrikkinnstilt på maksimal temperatur (ublandet vann).

Ved å skru med urviseren blir vannet kaldere, helt til blandeventilen stenges.

Ved å skru mot urviseren reduseres innblandingen av kaldt vann og vannet blir varmere.

5.3 JUSTERING AV TEMPERATUR

Termostaten sitter montert i berederens koblingsrom. Justering gjøres enten på display eller via app.

Tiltak for å forhindre oppblomstring av legionella ved drift på lav temperatur
Det anbefales at termostaten settes til 75 °C og at det varme vannet sirkuleres i vannsystemene fire ganger i året.

Dette produktet har innebygget automatisk legionellabeskyttelsesprogram

5.4 UTSKIFTNING AV KOMPONENTER

Skifte av element

Ved utskiftning av element skal alltid o-ring skiftes samtidig. O-ringen smøres med EPDM kompatibel silikonspray eller fett før elementet monteres. Berederens strømforsyning må slås av, enten ved å dra ut støpsel eller slå av bryter / sikring. Berederen bør tømmes før elementet skiftes.

Ledninger med skyvekabelsko skal gå trangt på elementtilkoblingene, er disse slakke så må elementledningene byttes.

Skifte av termostatenhet

Termostatenheten skal erstattes med tilsvarende type. Berederens strømforsyning må slås av, enten ved å dra ut støpsel eller slå av bryter / sikring.

Skifte av sikkerhetsventil

Sikkerhetsventilen skal erstattes med tilsvarende type. Berederen må tømmes før ventilen skiftes. Sikkerhetsventilen skal skrues til med et moment på 28 Nm.

Skifte av blandeventil

Blandeventilen skal erstattes med tilsvarende type. Bereder MÅ gjøres trykløs før ventilen skiftes.

Utskiftning av nettkabel

Nettkabel skal være av korrekt type. Utbedring skal utføres av el-installatør med ansvarsrett for elektriske arbeider.

Ved å skru med urviseren blir vannet kaldere, helt til blandeventilen stenges.

Ved å skru mot urviseren reduseres innblandingen av kaldt vann og vannet blir varmere.

Utskiftning av interne ledninger

Interne ledninger skal være av korrekt type. Utbedring skal utføres av el-installatør med ansvarsrett for elektriske arbeider.

5.5 DEMONTERING

Produktet kobles fra det elektriske anlegget, inngående kaldtvannstilførsel stenges og produktet tømmes for vann.

Koble fra røranslutninger og produktet kan fjernes. Dette produktet er resirkulerbart og bør leveres på miljøgjenvinningsstasjon. Dersom produktet erstattes av et nytt, kan installatøren ta med seg det gamle produktet til gjenvinning.

5.7 STØRRE REPARASJONER OG MODIFIKASJONER

Ved reparasjoner i den utvidede reklamasjonstiden skal Høiax kontaktes før arbeidet iverksettes.

Se Høiax Leveringsbetingelser pkt.11.

Det må ikke utføres modifikasjoner på produktet uten at disse først er avklart med Høiax.

6. MANGELSANSVAR/UTVIDET REKLAMASJONSTID

6.1 BESTEMMELSER OG BEGRENSNINGER

UTVIDET MANGELSANSVAR FOR PRODUKTET

Reklamasjon og krav basert på at det skal foreligge en mangel reguleres av Leveringsbetingelsene. Slik det fremgår av Leveringsbetingelsene punkt 11, må flere vilkår være oppfylt for at Høiax skal kunne godkjenne en reklamasjon. Reklamasjonen må tilfredsstille kravene i Leveringsbetingelsene, være skriftlig og inngitt innen en Reklamasjonstid. Et krav om at det foreligger et mangelsansvar må være mottatt av Høiax innen en utvidet Reklamasjonstid på 5 år etter produksjonsdato eller Fakturadato, hvis dette kan dokumenteres. Dette dekker produksjons- og/eller materialfeil*) på den rustfrie tanken. Dette gjelder kun når tanken er forskriftsmessig installert av rørlegger med ansvarsrett for rørarbeider og at tanken er fylt med vann før strømmen blir koblet til og at øvrige forhold som er beskrevet nedenfor er ivaretatt. Reklamasjonstid for reservedeler er alltid 1 år jf. Leveringsbetingelsene. En berettiget reklamasjon som Høiax godkjenner gir Kjøperen de rettigheter som er beskrevet i Leveringsbetingelsene punkt 11. Mangelsansvar for produkter som er kjøpt av kommersielle enheter eller som har blitt installert for kommersielt bruk, reguleres utelukkende av Kjøpsloven og nedenfor stående forutsetninger og begrensninger.

FORHOLD SOM MEDFØRER AT BESTEMMELSENE OM MANGELSANSVAR IKKE GJELDER

Komponent	Krav/ Grenseverdi	Kommentarer
Rustfri tank,	0 – 60 mg Cl/l (Klorider)	Saltholdig vann Ved saltholdig vann over 60 mg Cl/l (klorider) bortfaller mangelsansvaret.
Elementer	Vann med hardhet i området 0 – 3°dH	Kalkholdig vann Det forutsettes at vannet har en så lavt hardhet / kalkinnhold at kalkbelegg ikke felles ut på varmeelementet for at mangelsansvaret på elementet skal gjelde.
Elementer	Vann med hardhet over ca. 3°dH.	Generelt om kalkholdig vann Ved kalkholdig vann gjelder ikke mangelsansvaret for varmeelementet hvis det dannes kalkbelegg på overflaten som gir korrosjon.

Begrensninger:

- Feil grunnet lynnedslag, overspenning, feilmontasje, overtrykk osv. dekkes ikke av mangelsansvaret.
- Enhver form for feil eller kostnad som oppstår som følge av ukorrekt installasjon eller bruk, manglende vedlikehold, forsømmelse, misbruk, endring eller reparasjon utført på feil måte eller enhver feil som oppstår som følge av endringer av produktet fra sin originale form dekkes ikke av mangelsansvaret.

Kombinasjon av forholdene over kan føre til at produktet får driftsproblemer, selv om grenseverdiene for enkeltkomponentene IKKE er overskredet.

En reklamasjon skal være skriftlig og registreres i Serviceskjema og må angi hva som utgjør en eventuell mangel ved Produktet, inneholde bildedokumentasjon og alle krav som til enhver tid følger av Serviceskjema. Reklamasjoner/retur skal registreres i vårt nettbaserte servicesystem på Høiax' nettside. Det **MÅ IKKE** iverksettes arbeider uten at dette først er avklart med Høiax.

7. MILJØDOKUMENTASJON

Produktene er miljøsertifisert og EPD kan lastes ned fra bedriftens hjemmeside eller lastes ned fra EPD Norges database.

Kjerneindikatorerne i denne EPDen kan skaleres til å representere andre Høiax varmtvannsberedere ved å bruke skaleringsfaktorene gitt i tabellen nedenfor. Dette gjøres ved å multiplisere den gitte skaleringsfaktoren med resultatet gitt til Høiax Connected 200 for de ulike miljøkjerneindikatorerne (moduler A1-A3). Bruken av skaleringsfaktorer tar hensyn til at materialsammensetningen til de andre vurderte Høiax varmtvannsberedere er den samme som for Høiax Connected 200, og viser kun små variasjoner i vekten av stål, isolasjonsmaterialer og pappemballasje for noen av dem. For Høiax varmtvannsberedere gitt i tabellen nedenfor kan full EPD-data leveres på forespørsel.

Eksempel for Connected 300, GWP-total: $1,70 \times 2,94E-04 = 5,00E-04$ kgCO₂ eq. per funksjonell enhet.

	GWP-total	GWP-fossil	GWP-biogenic	GWP-LULUC	ODP	AP	EP-freshwater	EP-marine	EP-terrestrial	POCP	ADP-M&M	ADP-fossil	WDP
Høiax Connected 200	2.94E-04	3.00E-04	-6.41E-06	3.95E-07	7.29E-12	2.28E-06	1.07E-08	3.40E-07	3.55E-06	1.25E-06	1.06E-08	4.53E-03	1.00E-04
Titanium Eco 120	0.70	0.71	1.17	0.75	0.77	0.80	0.78	0.75	0.75	0.74	0.90	0.75	0.82
Titanium Extreme Eco 120	0.74	0.75	1.11	552.76	0.80	0.82	0.81	0.79	0.79	0.78	0.92	0.78	0.84
Titanium Eco 200	1.00	1.00	1.00	1.00	1.00	1.00	1.00	1.00	1.00	1.00	1.00	1.00	1.00
Titanium Extreme Eco 200	1.06	1.06	0.92	1.04	1.03	1.04	1.04	1.05	1.05	1.05	1.02	1.05	1.03
Titanium Extreme Eco 200 cl	1.08	1.07	0.90	1.05	1.04	1.05	1.05	1.06	1.06	1.06	1.02	1.06	1.04
Titanium Express Eco 200	1.07	1.06	0.91	1.05	1.04	1.04	1.05	1.05	1.05	1.06	1.02	1.05	1.03
Titanium Expand Eco 200/25	1.44	1.42	0.40	1.32	1.25	1.29	1.32	1.33	1.35	1.36	1.14	1.35	1.22
Titanium ECO 200 Carbon Light	1.00	1.00	1.00	1.00	1.00	1.00	1.00	1.00	1.00	1.00	1.00	1.00	1.00
Titanium Eco 200 Liggende	1.12	1.11	0.84	1.08	1.06	1.08	1.08	1.09	1.09	1.09	1.04	1.09	1.06
Titanium Eco 250	1.20	1.19	0.74	1.14	1.14	1.13	1.15	1.16	1.16	1.16	1.06	1.16	1.13
Titanium Eco 300	1.66	1.63	0.57	1.41	1.51	1.36	1.35	1.45	1.46	1.55	1.15	1.57	1.30
Titanium Extreme Eco 300	1.66	1.64	0.56	1.42	1.51	1.36	1.35	1.46	1.47	1.56	1.15	1.57	1.31
Titanium Express Eco 300	1.74	1.71	0.47	1.46	1.56	1.40	1.40	1.51	1.52	1.62	1.17	1.63	1.34
Titanium Expand Eco 300/25	2.04	2.00	0.13	1.66	1.74	1.58	1.58	1.72	1.75	1.87	1.26	1.88	1.47
Titanium Eco 300 Liggende	1.55	1.53	0.43	1.41	1.40	1.37	1.41	1.44	1.45	1.46	1.17	1.46	1.36
Høiax Connected 300	1.70	1.67	0.52	1.44	1.53	1.38	1.37	1.48	1.49	1.59	1.16	1.60	1.32

Høiax AS

Trippeveien 5
N-1618 FREDRIKSTAD
Norway
Tlf.: (+47) 69 35 55 00

post@hoiax.no
www.hoiax.no