

Jøtul F 162 / Jøtul F 163

Jøtul F 162 / Jøtul F 163
Manual Version P16

NO	- Monterings- og bruksanvisning	7
DK	- Monterings- og brugsanvisning	17
SE	- Monterings- och bruksanvisning	29
FI	- Asennus- ja käyttöohje	40



Jøtul F 162



Jøtul F 163



Manualene må oppbevares under hele produktets levetid. The manuals which are enclosed with the product must be kept throughout the product's entire service life. Les manuels fournis avec le produit doivent être conservés pendant toute la durée de vie du produit. Los manuales suministrados con este producto deben guardarse durante todo el ciclo de vida del producto. I manuali inclusi con il prodotto vanno conservati per l'intera durata di vita del prodotto. Das im Lieferumfang des Produkts enthaltene Begleitmaterial ist über die gesamte Nutzungsdauer aufzubewahren. De bij de haard meegeleverde handleidingen moeten gedurende de volledige gebruiksduur van de haard bewaard blijven.

Kravelement / Kravelement / Kravelement / Vaaditut tiedot	
Leverandør Leverandør Leverantör Valmistaja	Jøtul AS
Ildstedets modellvarianter Ildstedets modelvarianter Eldstadens modellvarianter Tulisijan mallitunnisteet	Jøtul F 160 Serien: Jøtul F 162 Jøtul F 164 Jøtul F 166
Energieffektivitets klasse Energieffektivitets klasse Energieffektivitets klass Energiatohokkuusluokka	A+
Nominell varmeytelse Nominel varmeydelse Nominell värmeavgivning Nimellislämpöteho	5,0 kW
Energieffektivitets indeks Energieffektivitets indeks Energieffektivitetsindex Energiatohokkuusindeksi	111,4
Virkningsgrad ved nominell ytelse Virkningsgrad ved nominel varmeavgivelse Verkningsgrad vid nominell värmeavgivning Hyötysuhde nimellislämpöteholla	83 %
<p>Særskilte forholdsregler når ovnen monteres, installeres eller vedlikeholdes.</p> <p>Særlige forholdsregler, der skal træffes, når ovnen samles, monteres eller vedligeholdes.</p> <p>Särskilda förhållningsregler när kaminen skall monteras, installeras och underhållas.</p> <p>Erityiset säännöt tulisijan pystytystä, asentamista tai huoltoa koskien.</p>	<p>For branntekniske forhold som oppstillingsvilkår og nasjonale regler; <i>se monterings- og bruksanvisningen.</i></p> <p>Brandtekniske forhold som oppstillingsvilkår samt nationale regler. <i>Se monterings- og bruksanvisning.</i></p> <p>Brandtekniska förhållanden som uppställningsvillkor och nationella regler. <i>Se monterings- och bruksanvisning.</i></p> <p>Palotekniset vaatimukset, kuten tulisijan sijoittamista koskevat vaatimukset ja kansalliset määräykset käyvät ilmi asennusohjeesta. <i>Lue tuotteen asennusohjeet.</i></p>

Kravelement / Kravelement / Kravelement / Vaaditut tiedot	
Leverandør Leverandør Leverantör Valmistaja	Jøtul AS
Ildstedets modellvarianter Ildstedets modelvarianter Eldstadens modellvarianter Tulisijan mallitunnisteet	Jøtul F 160 Serien: Jøtul F 163 Jøtul F 165 Jøtul F 167
Energieffektivitets klasse Energieffektivitets klasse Energieffektivitets klass Energiatohokkuusluokka	A+
Nominell varmeytelse Nominel varmeydelse Nominell värmeavgivning Nimellislämpöteho	5,0 kW
Energieffektivitets indeks Energieffektivitets indeks Energieffektivitetsindex Energiatohokkuusindeksi	109,9
Virkningsgrad ved nominell ytelse Virkningsgrad ved nominel varmeafgivelse Verkningsgrad vid nominell värmeavgivning Hyötysuhde nimellislämpöteholla	82 %
<p>Særskilte forholdsregler når ovnen monteres, installeres eller vedlikeholdes.</p> <p>Særlige forholdsregler, der skal træffes, når ovnen samles, monteres eller vedligeholdes.</p> <p>Särskilda förhållningsregler när kaminen skall monteras, installeras och underhållas.</p> <p>Erityiset säännöt tulisijan pystytystä, asentamista tai huoltoa koskien.</p>	<p>For branntekniske forhold som oppstillingsvilkår og nasjonale regler; <i>se monterings- og bruksanvisningen.</i></p> <p>Brandtekniske forhold som oppstillingsvilkår samt nationale regler. <i>Se monterings- og bruksanvisning.</i></p> <p>Brandtekniska förhållanden som uppställningsvillkor och nationella regler. <i>Se monterings- och bruksanvisning.</i></p> <p>Palotekniset vaatimukset, kuten tulisijan sijoittamista koskevat vaatimukset ja kansalliset määräykset käyvät ilmi asennusohjeesta. <i>Lue tuotteen asennusohjeet.</i></p>



Meldeskjema og sjekkliste for montering av ildsted

Eiers navn		Tlf.	
Eiendommens adresse:			
Post nr.	Sted	Gnr.	Bnr.
Ildstedets navn og type:		Maks. effekt i kW	Brenseltype
Skorsteinstype (eks. tegl, element eller stålskorstein):			
Høyde fra røykinnføring til skorsteinstopp og innvendig diameter): _____ Meter		Antall ildsteder på skorsteinen: _____ Stk.	
Dia. Ø _____ mm			

Følgende punkter er sjekket under/etter installasjonen:

	OK	Ikke OK
Er ildstedet montert etter monteringsanvisningen?	<input type="checkbox"/>	<input type="checkbox"/>
Er størrelsen/avstand til brannmur i henhold til mont. anvisningen?	<input type="checkbox"/>	<input type="checkbox"/>
Er avstand til brennbart materiale kontrollert?	<input type="checkbox"/>	<input type="checkbox"/>
Er avstand til tak kontrollert?	<input type="checkbox"/>	<input type="checkbox"/>
Er underlagsplate/forplatens størrelse i henhold til mont. anvisningen?	<input type="checkbox"/>	<input type="checkbox"/>
Tåler gulvet vekten av ildsted med omramming?	<input type="checkbox"/>	<input type="checkbox"/>
Er røykinnføring/innmuringsstuss montert?	<input type="checkbox"/>	<input type="checkbox"/>
Er røykrøret montert med stigning fra ildsted mot skorstein?	<input type="checkbox"/>	<input type="checkbox"/>
Er ildstedet sikret tilstrekkelig tilførsel av forbrenningsluft?	<input type="checkbox"/>	<input type="checkbox"/>
Er det fjernet et ildsted?	<input type="checkbox"/>	<input type="checkbox"/>
Er tidligere hull i skorsteinen forskriftsmessig fjernet?	<input type="checkbox"/>	<input type="checkbox"/>
Er ildstedet prøvefyrt og fungerer tilfredsstillende?	<input type="checkbox"/>	<input type="checkbox"/>

Installasjonen er utført av: _____

Sted

Dato

Eiers signatur

OBS! Husk at huseier plikter å melde fra til kommunen ved Brann og Feiervesen om at ildsted er montert i følge norsk regelverk

Sørg derfor at denne side blir utfylt og at en kopi sendes til det stedlige Brann og Feiervesen samt ta godt vare på originalen da denne er et verdipapir for boligen.

Dette er forutsetningen for at Jøtuls garanti er gjeldende.

Innhold

Installasjonsmanual med tekniske data

1.0	Forhold til myndighetene	7
2.0	Tekniske data.....	7
3.0	Sikkerhet	10
4.0	Installasjon	11
5.0	Daglig bruk	14
6.0	Service	15
7.0	Vedlikehold	15
8.0	Tilleggsutstyr.....	16
9.0	Gjenvinning	16
10.0	Reklamasjonsrett	16

Registrer ditt ildsted på jotul.com og få 25 års garanti.

Product: Jøtul Room heater fired by solid fuel				CE
Standard				
Minimum distance to adjacent combustible materials				
Minimum distance to adjacent non-combustible materials				
Emission of CO in combustion products				
Flue gas temperature				
Nominal heat output				
Efficiency				
Operational range				
Fuel type				
Operational type				
The appliance can be used in a shared flue.				
Country	Classification	Certificate/standard	Approved by	
Norway	klasse II			
Sweden	etc.	SP	SP Sveriges Provnings- och Forskningsinstitut AB	
EUR	Intermittent	EN	SP Swedish National Testing and Research Institute	
Follow user's instructions. Use only recommended fuels. Montage- und Bedienungsanleitung beachten. Verwenden Sie nur empfohlenen Brennstoffen. Respectez les consignes d'utilisation. Utilisez uniquement les combustibles recommandés.				
Lot no: Y-xxxx, Year: 200x				
Manufacturer: Jøtul AS POB 1441 N-1602 Fredrikstad Norway		221546		

På samtlige av våre produkter finnes et skilt som angir serienummer og år. Skriv av dette nummeret på avmerket sted. For at garantien skal gjelde, skal serienummeret og garantikort/kvittering alltid presenteres ved kontakt med forhandler eller Jøtul.

Lot no. Pin.

1.0 Forhold til myndighetene

Installasjonen av et ildsted må være i henhold til det enkelte lands lover og regler.

Alle lokale forordninger, inklusive de som henviser til nasjonale og europeiske standarder, skal overholdes ved installasjonen av produktet.

Ildstedet må alltid monteres i henhold til landets gjeldende regelverk. Kontakt alltid stedlig Brann-/Feiervesen om gjeldende regler før monteringen/installasjonen begynner.

Les Monterings- og bruksanvisningen nøye før monteringen/installasjon begynner.

Et typeskilt av varmebestandig materiale er plassert under produktet (fig. 3 B). Det inneholder informasjon om identifikasjon og dokumentasjon av produktet.

2.0 Tekniske data

	Jøtul F 162	Jøtul F 163
Materiale:	Støpejern	Støpejern
Overflatebehandling:	Lakk	Lakk/emalje
Type brensel:	Ved	Ved
Maks. vedlengde:	33 cm	33 cm
Røykuttak:	Topp/bak	Topp/bak
Røykrørdimensjon:	Ø150 mm/ 177 cm ² tverrsnitt	Ø150 mm/ 177 cm ² tverrsnitt
Vekt, F 162 / F 163:	Ca. 115 kg	Ca. 115 kg
Tilleggsutstyr:	Beindeksel for uteluft, klebertopp	Beindeksel for uteluft, klebertopp

Produktmål, avstander: Se fig. 1

Se fig. 1

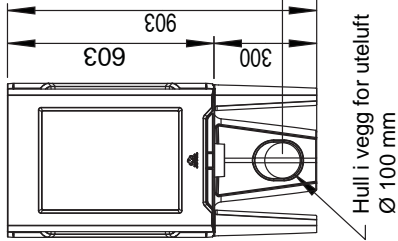
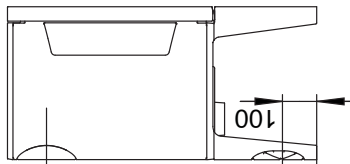
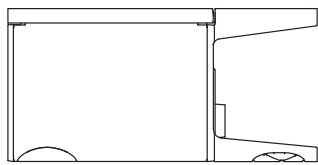
Tekniske data i h.h.t. EN 13240

	Jøtul F 162	Jøtul F 163
Nominell varmeavgivelse:	5kW	5 kW
Røykgass massestrøm:	4,5 g/sek	5,0 g/sek
Anbefalt skorkestrekk:	12 Pa	12 Pa
Virkningsgrad:	83 %/5,9 kW	82%@5,9 kW
CO emisjon (13% O ₂):	0,06%	0,10%
CO emisjon (13% O ₂):	792 mg/Nm ³	1242 mg/Nm ³
Røykgasstemperatur:	270° C	260° C
Driftsform:	Intermitterende	Intermitterende

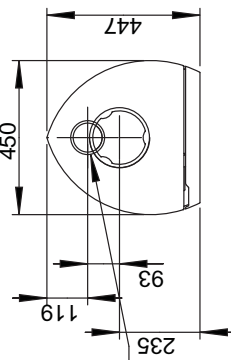
Med intermitterende forbrenning menes her vanlig bruk av et ildsted. Dvs. at det legges i et nytt ilegg straks brensløst har brent ned til glør.

Jøtul F 162 / Jøtul F 163

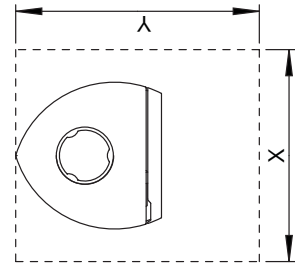
Fig. 1a



Hull i vegg for uteluft
Ø 100 mm



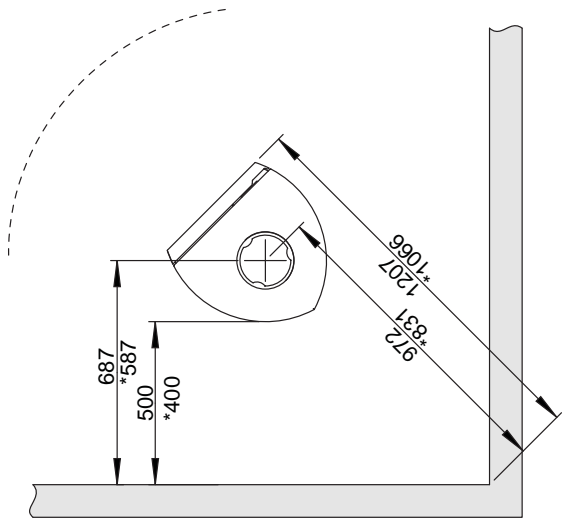
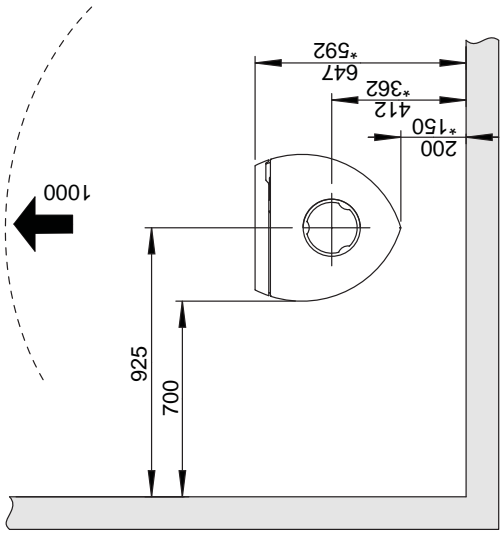
Hull i gulv for uteluft
Ø 100 mm



Min. mål gulvplate X,Y =
I henhold til nasjonale lover og regler.
Se kapittel 4.1

Brennbar vegg

Min. avstand til brennbar vegg



* Halvisolert skorstein / skjermet røykrør
helt ned mot produktet.

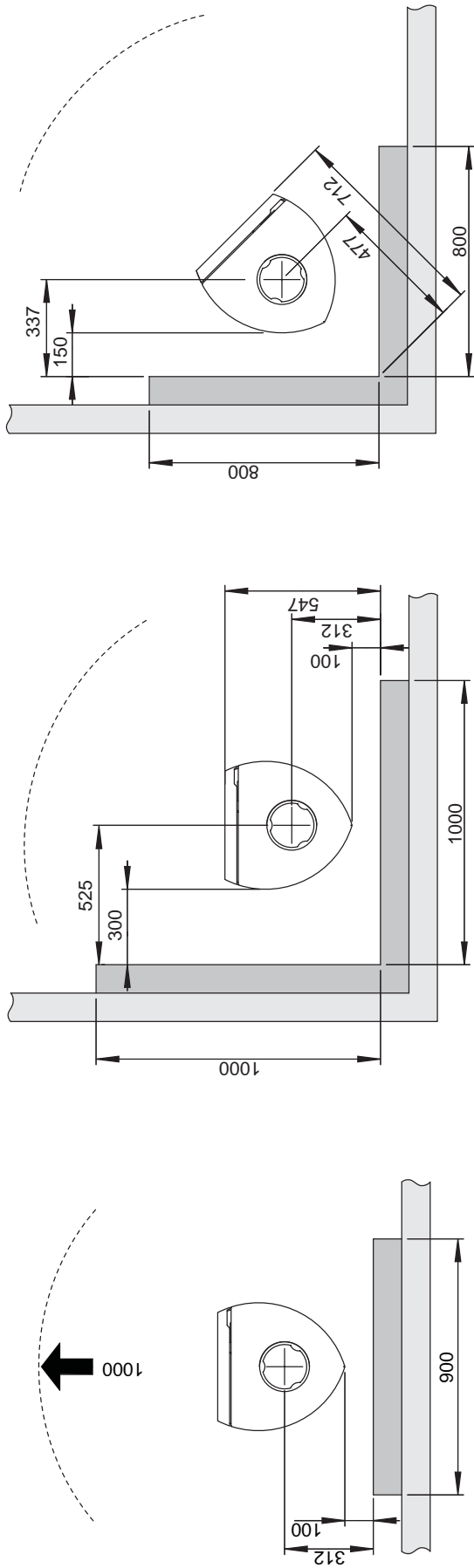
Jøtul F 162 / Jøtul F 163

Fig. 1b

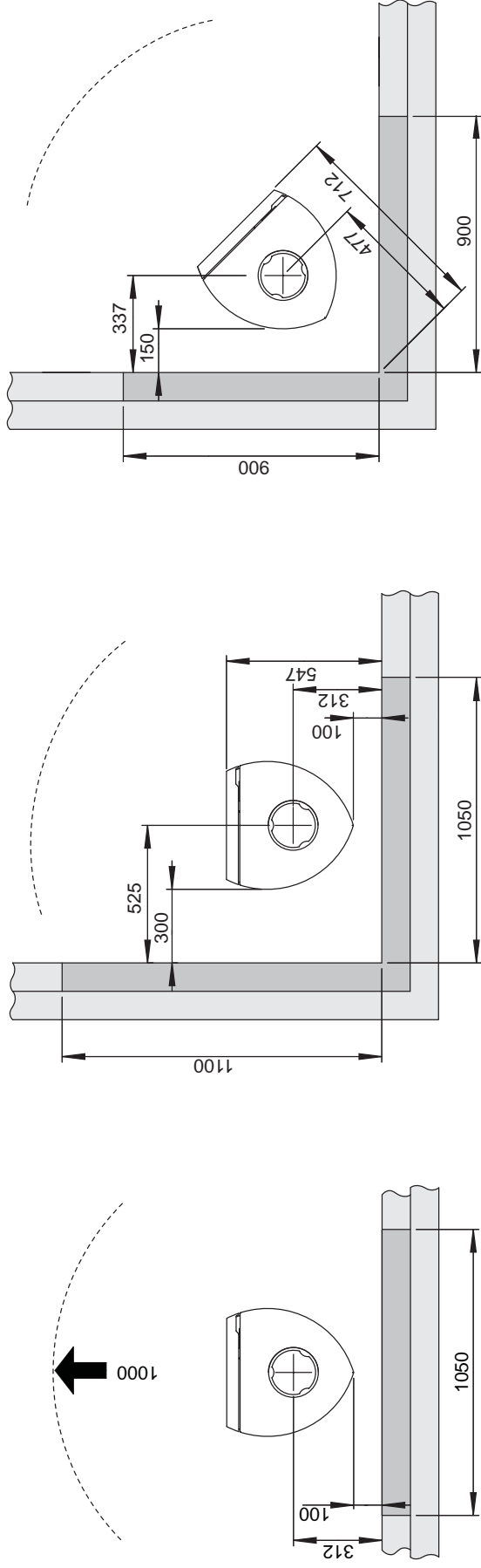
Brennbar vegg
 Brannmur

Min. avstand til brennbar vegg beskyttet av godkjent brannmur

Utenpåliggende



Innfelt



900061-P09

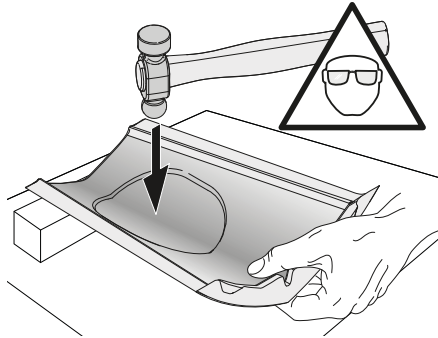
Tilførsel av uteluft

Det er mulig å ta uteluft direkte inn i produktet gjennom:

- En fleksibel tilførselsslange fra utsiden, eller via skorstein (kun dersom skorsteinen har egen kanal for uteluftstilførsel) og til uteluftstussen på produktet.

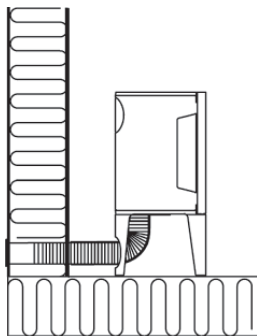
Figur 2a, gjennom yttervegg

Viktig! Utslagsåpningen for uteluftstilførselen må slås ut fra innsiden. Bruk vernebriller.

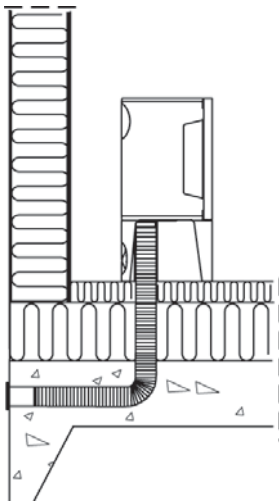


Tips: Det er en stor fordel dersom bakre bein blir demontert før man slår ut utslagsåpningen.

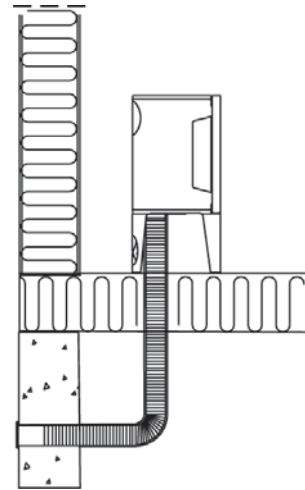
1. Legg produktet forsiktig ned på siden. Bruk gjerne pappemballasjen på gulvet for å beskytte dette mot riper o.l.
2. Skru av bakre bein.
3. Bruk en kulehammer e.l. og slå deretter hardt i midten av utslagsfeltet.



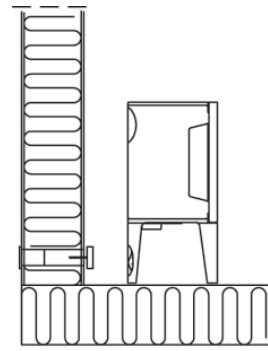
Figur 2b, gjennom gulv og plate på mark



Figur 2c, gjennom gulv og kjeller



Figur 2d, indirekte gjennom yttervegg



Mengden forbrenningsluft for Jøtuls produkter er ca. 25-40mD/h.

3.0 Sikkerhet

OBS! For å sikre optimal funksjon og sikkerhet anbefaler Jøtul at installasjonen utføres av kvalifisert montør (se komplett forhandlerliste på www.jotul.com).

Eventuelle endringer på produktet som foretas av forhandleren, montøren eller brukeren, kan føre til at produktet og sikkerhetsfunksjonene ikke fungerer som de skal. Det samme gjelder montering av tilbehør eller tilleggsutstyr som ikke er levert av Jøtul. Dette kan også skje dersom elementer som er nødvendige for ildstedets funksjon og sikkerhet, har blitt demontert eller fjernet.

I alle disse tilfellene fraskriver produsenten seg sitt ansvar, og reklamasjonsretten bortfaller.

3.1 Brannforebyggende tiltak

Enhver bruk av ildstedet kan representere en viss fare. Ta derfor hensyn til følgende anvisninger:

- Minste tillatte sikkerhetsavstander ved installering og bruk av ildstedene finnes i **fig. 1**.
- Sørg for at møbler og annet brennbart materiale ikke kommer for nær ildstedet. Minste avstand foran ildstedsåpningen til brennbart materiale skal være **1000 mm**.

- La ilden brenne ut. Slukk den aldri med vann.
- Ildstedet blir varmt under fyring, og kan forårsake forbrenning hvis det berøres.
- Fjern asken kun når ildstedet er kaldt. Aske kan inneholde glør og bør derfor oppbevares i en ubrennbar beholder.
- Aske må plasseres forsvarlig utendørs, eller tømmes der dette ikke medfører brannfare.

Ved brann i skorstein:

- Steng alle luker og ventiler.
- Hold ileggsdøren lukket.
- Kontroller loft og kjeller for røykutvikling.
- Ring brannvesenet.
- Før ildstedet kan taes i bruk etter en brann eller et branntilløp, må ildstedet og skorsteinen være kontrollert og funnet i orden av fagkyndig personell.

4.0 Installasjon

NB! Kontroller at ildstedet er fri for skader før installasjonen begynner.

Produktet er tungt! Sørg for hjelp når det skal settes opp og monteres.

4.1 Gulv

Fundamentering

Man må forsikre seg om at gulvet er dimensjonert for ildstedet. Se «**2.0 Tekniske data**» for angivelse av vekt. Gulv som ikke er festet til fundamentet - såkalt flytende gulv - anbefales fjernet under en installasjon.

Krav til beskyttelse av brennbart gulv

Skal ildstedet anbringes på et brennbart gulv, må gulvet under og foran ildstedet, dekket av en plate av metall eller annet egnet ikke-brennbart materiale. Anbefalt tykkelse er min. 0,9 mm.

Jøtul anbefaler at gulvbelegg av brennbart materiale, slik som linoleum, tepper etc. fjernes under gulvplaten.

Platen må være i henhold til nasjonale lover og regler.

For Norge: Min. 300 mm fremfor ileggsåpningen, og bredde minimum lik ileggsåpningen.

Kontakt dine lokale bygningsmyndigheter angående restriksjoner og installasjonskrav.

4.2 Vegg (fig. 1a)

Avstand til vegg av brennbart materiale

Ildstedet er tillatt brukt med uisolert røykrør med de avstander til vegg av brennbart materiale som vist i **fig. 1**.

Avstand til vegg ved skjerming av røykrør: Se **fig. 1*** og **1****.

Avstand til vegg dekket av brannmur (fig. 1b og fig. 1c)

Kontakt dine lokale bygningsmyndigheter angående restriksjoner og installasjonskrav.

Krav til brannmur

Brannmuren skal være minimum **100 mm** tykk og være utført i teglstein, betongstein eller lettbetong. Andre materialer og konstruksjoner med tilfredsstillende dokumentasjon kan også benyttes.

Avstand til ikke brennbar vegg

Med ikke brennbar vegg menes her en ikke bærende vegg av gjennomgående murverk/betong.

Kontakt dine lokale bygningsmyndigheter angående restriksjoner og installasjonskrav.

4.3 Skorstein og røykrør

- Ildstedet kan tilknyttes skorstein og røykrør godkjent for fastbrenselfyrt ildsted med røykgasstemperatur som angitt i «**2.0 Tekniske data**».
- Skorsteinstversnittet må minimum være lik røykrørstversnittet. Bruk gjerne «**2.0 Tekniske data**» ved beregning av riktig skorsteinstversnitt.

OBS! Minste anbefalte skorsteinslengde er 3,5 m.

- Flere fastbrenselfyrte ildsteder kan tilknyttes samme pipeløp dersom skorsteinstversnittet er tilstrekkelig.
- Tilslutning til skorstein må utføres i henhold til skorsteinsleverandørenes monteringsanvisninger.
- Før det tas hull i skorsteinen, bør ildstedet prøveoppstilles for riktig avmerking for plassering av ildsted og hull i skorsteinen. Se **fig. 1** for minimumsmål.
- Se til at røykrøret får stigning hele veien frem til skorsteinen.
- Bruk røykrørsbend med feieluke for å sikre feiemulighet.

Vær obs på at det er særdeles viktig at tilslutninger har en viss fleksibilitet. Dette for å forhindre at bevegelser i installasjonen fører til sprekkdannelse.

NB! En korrekt og tett tilslutning er meget viktig for produktets funksjon.

Trekk i skorsteinen ; se «2.0 Tekniske data». Ved for høy trekk kan man installere og betjene et røykrørsspjeld for å regulere ned trekken.

4.4 Montering før installasjon

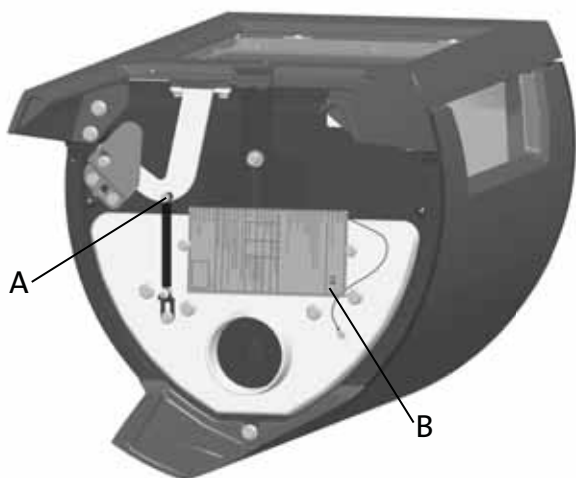
Produktet leveres ferdig montert i ett kollo.

- Når du har pakket ut produktet, kontroller at det ikke har synlige skader, og at betjeningshåndtakene virker.

4.5 Demontering av selvlukkermekanisme for dør

Produktet leveres med selvlukkermekanisme for dør påmontert. Hvis ønskelig kan denne fjernes.

fig. 3



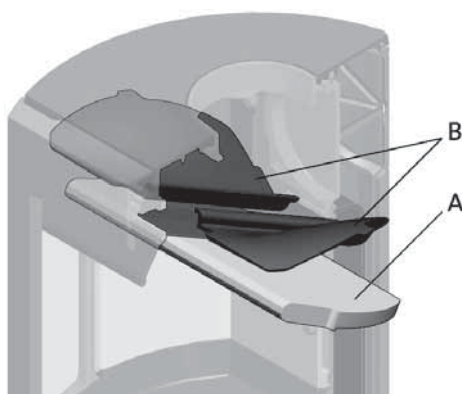
1. Skru ut skruen og mutter (**fig. 3 A**).
2. Hekt av og fjern fjæren.

4.6 Montering av røykrør ved bakuttak

Produktet er levert fra fabrikk med røykstussen montert for topputtaket.

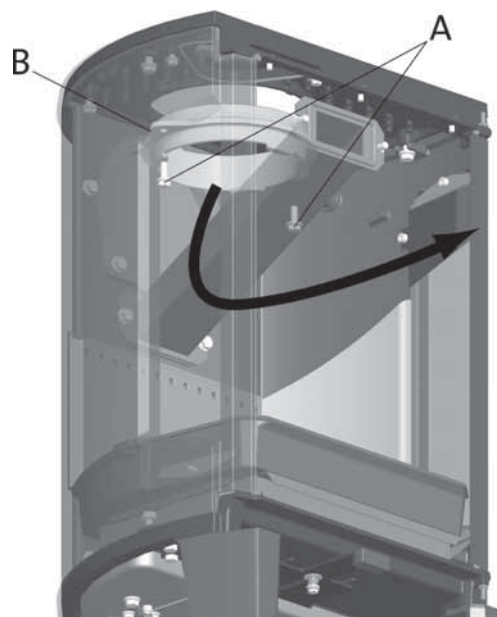
NB! Ønsker man bakuttak gjøres følgende:

Fig. 4



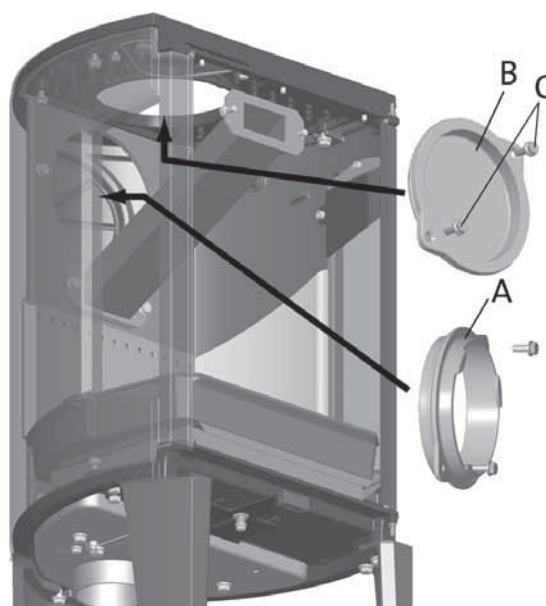
1. Løft hvelvet forsiktig opp (**fig. 4 A**)
2. Ta ut den ene sidebrennplaten ved å løfte den litt opp og ut. (Brukes hjelpemidler så vær oppmerksom på at vermikulittplatene kan ta skade ved hard behandling).
3. Løft ut hvelvet.
4. Ta ut den andre sidebrennplaten.
5. Ta ut ledeplater (**fig. 4 B**).

Fig. 5



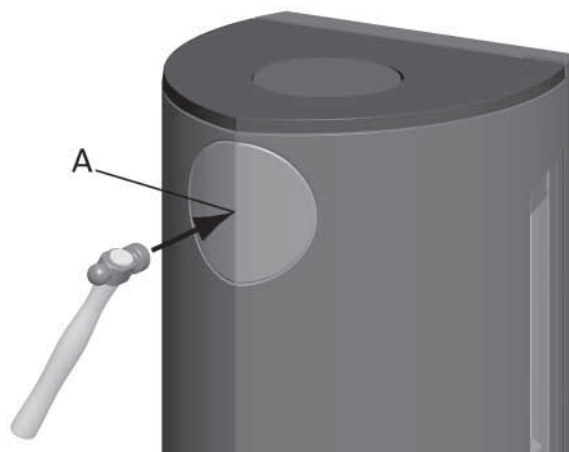
6. Skru ut skruene (**fig. 5 A**) og fjern røykstussen (**fig. 5 B**) fra topputtaket fra innsiden av brennkammeret.

Fig. 6a



7. Skru ut skruene (**fig. 6a C**) og fjern dekslet (**fig. 6a B**) fra bakuttaket.

Fig. 6b



8. Slå ut det utslagbare dekslet bak fra utsiden (**fig. 6b - A**).
9. Monter røykstussen (**fig. 6aA**) fra innsiden av brennkammeret der dekslet satt.
10. Monter dekslet (**fig. 6a B**) der røykstussen satt.
11. Tilbakemonter ledeplater (**fig. 4 B**) og hvelv (**fig. 4 A**).

4.7 Kontroll av funksjoner

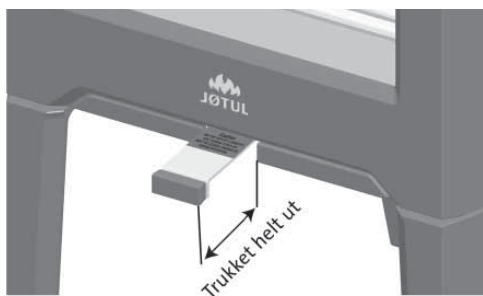
Når produktet er oppstilt, kontroller alltid betjeningshåndtakene. Disse skal bevege seg lett, og virke tilfredsstillende.

Produktet er utstyrt med følgende betjeningsmuligheter:

Opptenningsventil/luftventil:

Opptenning

Fig. 7a



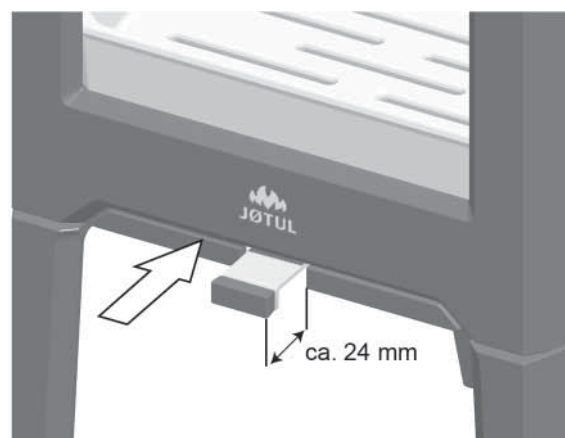
- Åpne opptennings-/luftventilen ved å trekke håndtaket helt ut. (Bruk en hanske e.l., da betjeningshåndtaket kan bli varmt.).



- Legg to kubber i bunnen av brennkammeret og stable opptenningsveden lagvis.
- Avslutt med en halvstor kubbe på toppen.
- Legg 2-3 opptenningsbriketter/opptenningsved rett under det øverste laget med opptenningsved og tenn på.

Fyring

Fig. 7b



- Opptennings-/luftventilen (**fig. 7 B**) skyves inn til den står ca. 24 mm ute når veden har antent skikkelig og brenner godt.
 - Lukk døren.
 - Deretter regulerer du forbrenningen til ønsket varmeavgivelse ved hjelp av opptennings-/luftventilen.
 - Kontroller at etterbrenning (sekundærforbrenning) starter. Dette sees best ved å kontrollere at gule stikkflammer brenner foran hullene under hvelvet.
 - Under normale trekkforhold vil bålet passe seg selv.
- Viktig! For liten lufttilførsel kan føre til dårlig forbrenning, høye utslipp og lavere virkningsgrad.**

Påfylling av ved

Legg ofte i ovnen, men bruk lite brensel om gangen. Fyres det for kraftig, kan varmpåkjeningen i skorsteinen bli unødvendig stor. Fyr moderat. Unngå ulmebrann, det er da forurensningen er størst. Det beste er når det brenner friskt, og røyken fra skorsteinen er bortimot usynlig.

NORSK

4.8 Advarsel mot overfyring

Ildstedet må aldri overfyres

Med overfyring forstås et for stort ilegg av brensel, og/eller for mye lufttilførsel, slik at varmeutviklingen blir for kraftig. Et sikkert tegn på overfyring er at produktet får glødende punkter. Reduser da luftventil-innstillingene øyeblikkelig.

Ved mistanke om for høyt/dårlig trekk i skorsteinen, må det søkes fagkyndig hjelp for utbedring. (Se også installasjonsmanualens «4.0 Installasjon» (Skorstein og røykrør) for informasjon.)

5.0 Daglig bruk

Lukt under innfyring

Under første gangs oppfyring kan ildstedet gi fra seg en irriterende gass som kan lukte noe. Dette er fordi lakken tørker. Gassen er ikke giftig, men det bør foretas en skikkelig utlufting av rommet. Fyr med god trekk til samtlige gasser har brent ut - til verken røyk eller lukt merkes mer.

5.1 Betjening

Fyringstips

NB! Ved som lagres ute eller i kalde rom, bør tas inn ca. 1 døgn før den skal brukes slik at den får romtemperatur.

Det er flere måter å fyre opp i ovnen på, men det er alltid viktig å være nøye med hva du legger i ovnen. Se avsnittet "Vedkvalitet".

Vedkvalitet

Veden bør være tørket slik at vanninnholdet er på maks. 20%.

For å oppnå dette, bør veden hugges senest på ettervinteren. Den kløyves og stables på en slik måte at den blir luftet. Stablene må beskyttes for ikke å trekke for store mengder regnvann. Veden bør tas inn tidlig høst, og stables/lagres for bruk kommende vinter.

Vær spesielt nøye med aldri å fyre med følgende materialer:

- Husholdningsavfall, plastposer o.l.
- Malt eller impregnert trevirke (som er meget giftig).
- Spon- og laminerte plater.
- Drivved (sjøvann).

Dette kan skade produktet, og er forurensende.

NB! Bruk aldri væsker som bensin, parafin, rødsprit e.l. til opptenning. Du kan skade både deg selv og produktet.

Forbruk av ved

Forbruk av ved, ved nominell varmeavgivelse: Ca. 1,6 kg/t.
Størrelsen på veden bør være:

Opptenningsved (finkløvd ved):

Lengde: 23 - 33 cm

Diameter: 2 - 5 cm

Mengde pr. opptenning: 6 - 8 stk.

Ved vanlig fyring:

Ved (kløvd ved):

Lengde: 23-33 cm

Diameter: Ca. 8 cm

Påfyllingsintervall: Ca 45 minutter

Ileggsstørrelse: 1,2 kg

Mengde pr. ilegg: 2 stk.

Nominell effekt og virkningsgrad er bestemt under fyring med totalt 1,15 kg bøk i 2 stk. Ventilåpning var på 24 mm.

Nominell varmeavgivelse oppnås ved ca. 60% åpning av luftventilen.

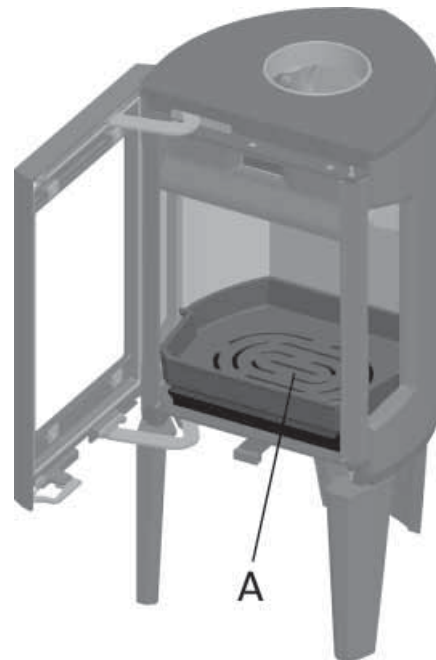
Ved maks. fyring:

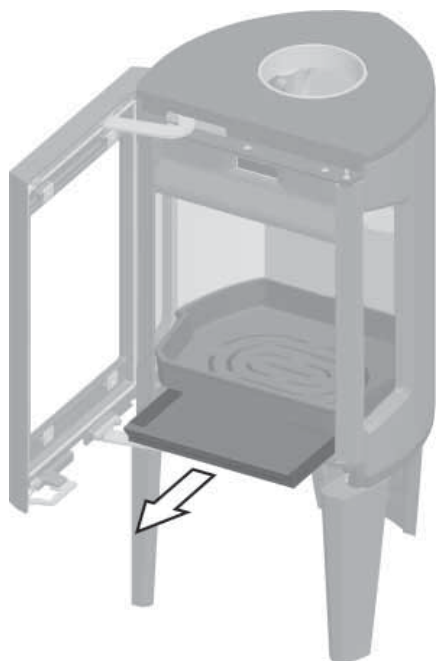
Maks. ilegg: 2,9 kg/t (maks. 3 stk. pr. ilegg eller maks. 2,2 kg pr. ilegg)

5.2 Fjerning av aske

Produktet har askeskuff som gjør det enkelt å fjerne asken.

Fig.8





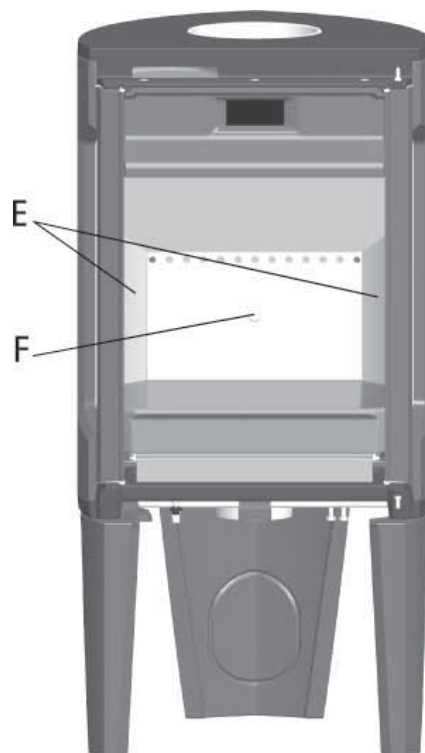
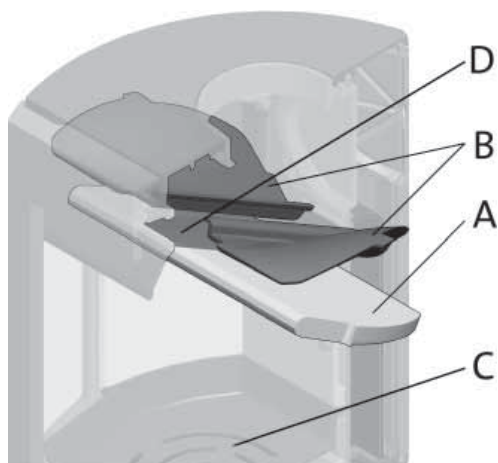
1. Skrap asken gjennom risten (**fig. 8 A**) i fyrbunnen og ned i askeskuffen. Bruk en hanske el.lignende. Ta tak i håndtaket til askeskuffen og bær asken ut.
2. Se til at askeskuffen aldri blir så full at det hindrer asken i å komme gjennom fyrriksen og ned i skuffen.

6.0 Service

Advarsel! Enhver ikke autorisert endring av produktet er ulovlig! Det må kun brukes originale reservedeler!

6.1 Utskifting av brennplater/ fyrbunn

Fig. 9



1. Løft hvelvet forsiktig opp (**fig. 9 A**)
 2. Ta ut den ene sidebrennplaten (**fig. 9 E**) ved å løfte den litt opp og ut. (Brukes hjelpemidler så vær oppmerksom på at vermikulitt-platene kan ta skade ved hard behandling).
 3. Løft ut hvelvet.
 4. Ta ut den andre sidebrennplaten.
 5. Skru ut M8x25 skruen på bakre brennplate (**fig. 9 F**) og løft brennplaten ut.
 6. Løft så opp fyrbunnen (**fig. 9 C**) og ta den ut.
- Ved montering følges samme prosedyre i omvendt rekkefølge.

6.2 Utskifting av hvelv/ ledeplater

- Følg punkt 1 - 3 under **fig. 9**.
 - Ta ut ledeplaten(e) (**fig. 9 B**). Disse ligger på en knast mot sidestykket og hviler på luftkanalen (**fig. 9 D**).
 - Kant den ned og ta den ut gjennom døren.
- For tilbakemontering, følg samme prosedyre i omvendt rekkefølge.

7.0 Vedlikehold

7.1 Rensing og sotfjerning

Under fyring vil det kunne danne seg et sotbelegg på innsiden av ildstedets varmeflater. Sot har en god isolerende effekt, og vil derfor redusere ildstedets varmeavgivelse. Dersom sotbelegg oppstår under bruk av produktet, vil dette kunne avhjelpes ved bruk av en sotrens.

For å forhindre at det danner seg vann og tjærebelegg i ildstedet, bør det fyres kraftig med regelmessige mellomrom for å tørke opp belegget. En årlig rengjøring innvendig vil være nødvendig for å få maksimalt varmeutbytte av produktet. Foreta dette gjerne i forbindelse med feiing av skorstein og skorsteinsrør.

7.2 Feiing av røykrør til skorstein

Feiing av røykrør utføres gjennom røykrørets feiluke eller gjennom produktets døråpning. Da må hvelvet/ledeplatene fjernes.

7.3 Kontroll av ildstedet

Jøtul anbefaler at du selv kontrollerer ditt ildsted nøye etter at feiing/rengjøring er gjennomført. Kontroller alle synlige overflater for sprekker. Se også til at alle sammenføyninger er tette, og at pakninger ligger riktig. Pakninger som er slitte eller deformerte, bør byttes ut.

Rens pakningssporet godt, påfør keramisk lim (fås kjøpt hos din lokale Jøtul forhandler), og press pakningen godt på plass. Etter kort tid er sammenføyningen tørr.

7.4 Utvendig vedlikehold

Lakkerte produkter vil etter noen års bruk kunne endre farge. Overflaten bør pusses og børstes fri for løse partikler før ny Jøtul ovnslakk påføres.

8.0 Tilleggsutstyr

8.1 Deksel til bein - uteluft

Kat.nr. 51012329

8.2 Klebertopp - 50 mm komplett

Kat. nr. 51012327

9.0 Gjenvinning

9.1 Gjenvinning av emballasje

Ildstedet blir levert med følgende emballasje:

- Pall av tre som kan kappes opp og brennes i ildstedet.
- Emballasje i papp som skal leveres til gjenvinning.
- Poser i plast som skal leveres til gjenvinning.

9.2 Gjenvinning av ildstedet

Ildstedet består av:

- Metall som skal leveres til gjenvinning.
- Glass som **skal håndteres som spesialavfall. Glasset i ildstedet må ikke legges i vanlig kildesortering.**
- Brennplater i verkikulitt som kan kastes i vanlig restavfall.

10.0 Garantivilkår

1. Vår garanti dekker:

Jøtul AS garanterer at de eksterne støpejernsdelene er uten defekter i materialer eller produksjonsfeil på kjøpstidspunktet. Garantien er gyldig i 5 år fra leveringsdato. Du kan forlenge garantien på eksterne støpejernsdeler til 25 år fra leveringsdato ved å registrere produktet på jotul.com, og skrive ut det utvidede garantikortet, senest tre måneder etter kjøpet. Vi anbefaler at garantikortet oppbevares sammen med kvitteringen. Jøtul AS garanterer også at ståldeler er uten defekter i materialer eller produksjonsfeil på kjøpstidspunktet for en periode på 5 år fra leveringsdato.

Garantien gjelder under forutsetning av at ovnen er installert av en kvalifisert installatør i samsvar med gjeldende lover og forskrifter og at Jøtuls monterings- og bruksanvisningen er fulgt. Reparerte produkter eller erstatning elementer har garanti innenfor den opprinnelige garantitiden.

2. Garantien dekker ikke:

- 2.1. Skade på forbruksdeler som brennplater, fyrbunn, røkhvelv, pakninger og lignende som disse forringes over tid av vanlig slitasje.
- 2.2. Skader som følge av mangelfullt vedlikehold, overoppheting, bruk av uegnet brensel (eks. på uegnet brensel er, men er ikke begrenset til rekved, impregnert treverk, bordkapp, sponplater) eller for fuktig / våt ved.
- 2.3. Installasjon av tilleggsdeler i den hensikt å utbedre stedlige trekkforhold, lufttilførsel eller andre forhold, som er utenfor Jøtul kontroll.
- 2.4. Endringer i / modifikasjoner på ildstedet uten tillatelse fra Jøtul eller bruk av uoriginale deler.
- 2.5. Skader oppstått under lagring hos en forhandler, transport fra forhandler eller under monteringen.
- 2.6. Produkter som selges av uautoriserte selgere i områder hvor Jøtul opererer med et selektivt distribusjonssystem.
- 2.7. Assosierte kostnader (eks. men ikke begrenset til, transport, arbeidskraft, reise) eller indirekte skader.

For pelletsovner, glass, stein, betong, emalje og lakk (f.eks, men ikke begrenset til chipping, sprekker, bobler eller misfarging og krakelering) gjelder reklamasjonsretten. Denne garantien er gyldig for kjøp gjort i det Europeiske Økonomiske Samarbeidsområde (EØS). Alle garantihenvendelser må rettes til den autoriserte Jøtul forhandler innen rimelig tid, og ikke senere enn 14 dager fra det tidspunkt feilen eller mangelen først ble oppdaget. Se listen over importører og forhandlere på vår nettside www.jotul.com/no/forhandlere/finn-forhandler

Hvis Jøtul ikke er i stand til å oppfylle de forpliktelsene som er skissert i ovennevnte garantivilkår, vil Jøtul tilby et erstatningsprodukt med en lignende varmekapasitet kostnadsfritt.

Jøtul forbeholder seg retten til å avvise skifte av deler eller tjenester dersom garantien ikke er registrert på nettet. Garantien påvirker ikke noen rettigheter i forhold til gjeldende reklamasjonsrett. Reklamasjonsretten gjelder fra kjøpsdato, og bare i bytte mot kvittering / serienummer.



Deutsche
Akkreditierungsstelle
D-PL-14144-03-00

Durch die DAkkS nach DIN EN ISO/IEC 17025
akkreditiertes Prüflaboratorium.
Die Akkreditierung gilt für die in der Urkunde
aufgeführten Prüfverfahren.

Feuerstättenprüfstelle • Dürener Strasse 92 • 50226 Frechen

Anerkante Prüfstelle nach dem Bauproduktengesetz, notified body number: 1427

Anerkante Prüfstelle nach den Landesbauordnungen, Kennziffer: NRW 16

Anerkante Prüfstelle im bauaufsichtlichen Zulassungsverfahren

Anerkante DIN CERTCO Prüfstell PL 138

Prøvningsattest II

Uddrag af rapport nr.: FSPS-Wa 1985-EN

Emne: Jøtul F 162

Rekvirent: Jøtul AS, P.o. Box 1411, N-1602 Fredrikstad

Procedure:

- Prøvning efter EN13240
- Emissionsmåling efter CEN/TS 15883 (støv og OGC)

Prøvningsresultater

Akkrediteret prøvning af brændeovn iht. EN 13240/13229 er foretaget med brænde der påfyres manuelt og følgende resultater blev opnået:

Nominel ydelse:	5,0	kW
CO-emission:	0,06	% -henført til 13% O ₂
Virkningsgrad:	83	%
Røggastemperatur:	270	°C
Afstand til bagvæg	se vejledning	
Afstand til sidevæg	se vejledning	

Emissioner iht. CEN/TS 15883:

OGC efter CEN/TS 15883	63	mg/Nm ³
Støv efter CEN/TS 15883	20	mg/Nm ³

Bemærk venligst, at de oplyste værdier er et uddrag af prøvningsrapporten. For yderligere oplysninger henvises til prøvningsrapporten, se nummer ovenfor.

Frechen, 08.06.2015		skorstensfejerpåtegning
	RWE Power AG Feuerstättenprüfstelle Dürener Straße 92 50226 Frechen T 0221 480-20745 F 0221 480-20444	
Dipl.-Ing. Stephan Schwinn		

På baggrund af ovennævnte emissioner attesteres det hermed, at fyringsanlægget opfylder emissionskravene i bilag 1 til Bekendtgørelse nr. 46 af 22/1-2015 vedr. regulering af luftforurening fra fyringsanlæg til fast brændsel under 1 MW, for så vidt:

Krav fra 2015 til januar 2017 opfyldt:	X	Krav efter januar 2017 opfyldt:	X
--	---	---------------------------------	---



Deutsche
Akkreditierungsstelle
D-PL-14144-03-00

Durch die DAKKS nach DIN EN ISO/IEC 17025
akkreditiertes Prüflaboratorium.
Die Akkreditierung gilt für die in der Urkunde
aufgeführten Prüfverfahren.

Feuerstättenprüfstelle • Dürener Strasse 92 • 50226 Frechen

Anerkannte Prüfstelle nach dem Bauproduktengesetz, notified body number: 1427
Anerkannte Prüfstelle nach den Landesbauordnungen, Kennziffer: NRW 16
Anerkannte Prüfstelle im bauaufsichtlichen Zulassungsverfahren
Anerkannte DIN CERTCO Prüfstell PL 138

Prøvningsattest II

Uddrag af rapport nr.: FSPS-Wa 1964-EN

Emne: Jøtul F 163

Rekvirent: Jøtul AS, P.o. Box 1411, N-1602 Fredrikstad

Procedure:

- Prøvning efter EN13240
- Emissionsmåling efter CEN/TS 15883 (støv og OGC)

Prøvningsresultater

Akkrediteret prøvning af brændeovn iht. EN 13240/13229 er foretaget med brænde der påfyres manuelt og følgende resultater blev opnået:

Nominel ydelse:	5,0	kW
CO-emission:	0,1	% -henført til 13% O ₂
Virkningsgrad:	82	%
Røggastemperatur:	260	°C
Afstand til bagvæg	se vejledning	
Afstand til sidevæg	se vejledning	

Emissioner iht. CEN/TS 15883:

OGC efter CEN/TS 15883	107	mg/Nm ³
Støv efter CEN/TS 15883	< 20	mg/Nm ³

Bemærk venligst, at de oplyste værdier er et uddrag af prøvningsrapporten. For yderligere oplysninger henvises til prøvningsrapporten, se nummer ovenfor.

Frechen, 08.06.2015		skorstensfejerpåtegning
	RWE Power AG Feuerstättenprüfstelle Dürener Straße 92 50226 Frechen	
Dipl.-Ing. Stephan Schwinn	T 0221 480-20745 F 0221 480-20444	

På baggrund af ovennævnte emissioner attesteres det hermed, at fyringsanlægget opfylder emissionskravene i bilag 1 til Bekendtgørelse nr. 46 af 22/1-2015 vedr. regulering af luftforurening fra fyringsanlæg til fast brændsel under 1 MW, for så vidt:

Krav fra 2015 til januar 2017 opfyldt:	<input checked="" type="checkbox"/>	Krav efter januar 2017 opfyldt:	<input checked="" type="checkbox"/>
--	-------------------------------------	---------------------------------	-------------------------------------

Indhold

Installationsmanual med tekniske data

1.0 Forhold til myndighederne 19

2.0 Tekniske data..... 19

3.0 Sikkerhed 22

4.0 Installation 23

5.0 Daglig brug 26

6.0 Service 27

7.0 Vedligeholdelse 27

8.0 Ekstraudstyr 28

9.0 Genbrug 28

10.0 Garantivilkår 28

Registrer din brændeovn på jotul.com, og få 25 års garanti.

Der er på alle vores produkter et skilt, der angiver serienummer og år. Skriv dette nummer på det angivne sted.

For at garantien skal gælde, skal serienummer og garantikort/kvittering altid vises ved kontakt med forhandler eller Jøtul.

Product: Jøtul Room heater fired by solid fuel				
Standard				
Minimum distance to adjacent combustible materials				
Minimum distance to adjacent non-combustible materials				
Emission of CO in combustion products				
Flue gas temperature				
Nominal heat output				
Efficiency				
Operational range				
Fuel type				
Operational type				
The appliance can be used in a shared flue.				
Country	Classification	Certificate/standard	Approved by	
Norway	H3000 II			
Sweden	etc.	SP	SP Sveriges Provnings- och Forskningsinstitut AB	
EUR	Intermittent	EN	SP Swedish National Testing and Research Institute	
Follow user's instructions. Use only recommended fuels. Montage- und Bedienungsanleitung beachten. Verwenden Sie nur empfohlenen Brennstoffen. Respectez les consignes d'utilisation. Utilisez uniquement les combustibles recommandés.				
Lot no: Y-xxxx, Year: 200x				
Manufacturer: Jøtul AS POB 1441 N-1652 Fredrikstad Norway		221546		

Lot no. Pin.

1.0 Forhold til myndighederne

Installationen af en brændeovn skal overholde det pågældende lands love og regler.

Alle lokale forordninger, inkl. de forordninger der henviser til nationale og europæiske standarder, skal overholdes ved installationen af produktet. Kontakt de lokale bygningsmyndigheder/teknisk forvaltning vedrørende restriktioner og installationskrav.

Læs monterings- og brugsmanualen grundigt før brug. Installationen kan først tages i brug, når den er godkendt af en skorstensfejer.

Der er placeret et typeskilt af varmebestandigt materiale på undersiden af produktet (fig. 3 B). Det indeholder oplysninger om identifikation og dokumentation af produktet.

2.0 Tekniske data

	Jøtul F 162	Jøtul F 163
Materiale:	Støbejern	Støbejern
Overfladebehandling:	Lak	Lak/emalje
Brændselstype:	Træ	Træ
Maks. træ længde:	33 cm	33 cm
Røgdugtag:	Top/bag	Top/bag
Røgrør dimension:	Ø150 mm/ 177 cm ² tværsnit	Ø150 mm/ 177 cm ² tværsnit
Vægt F 162 / F 163:	Ca. 115 kg	Ca. 115 kg
Ekstraudstyr:	Bendæksel til udeluft, fedtstenstop	Bendæksel til udeluft, fedtstenstop
Produktmål, afstande:	Se fig. 1	Se fig. 1

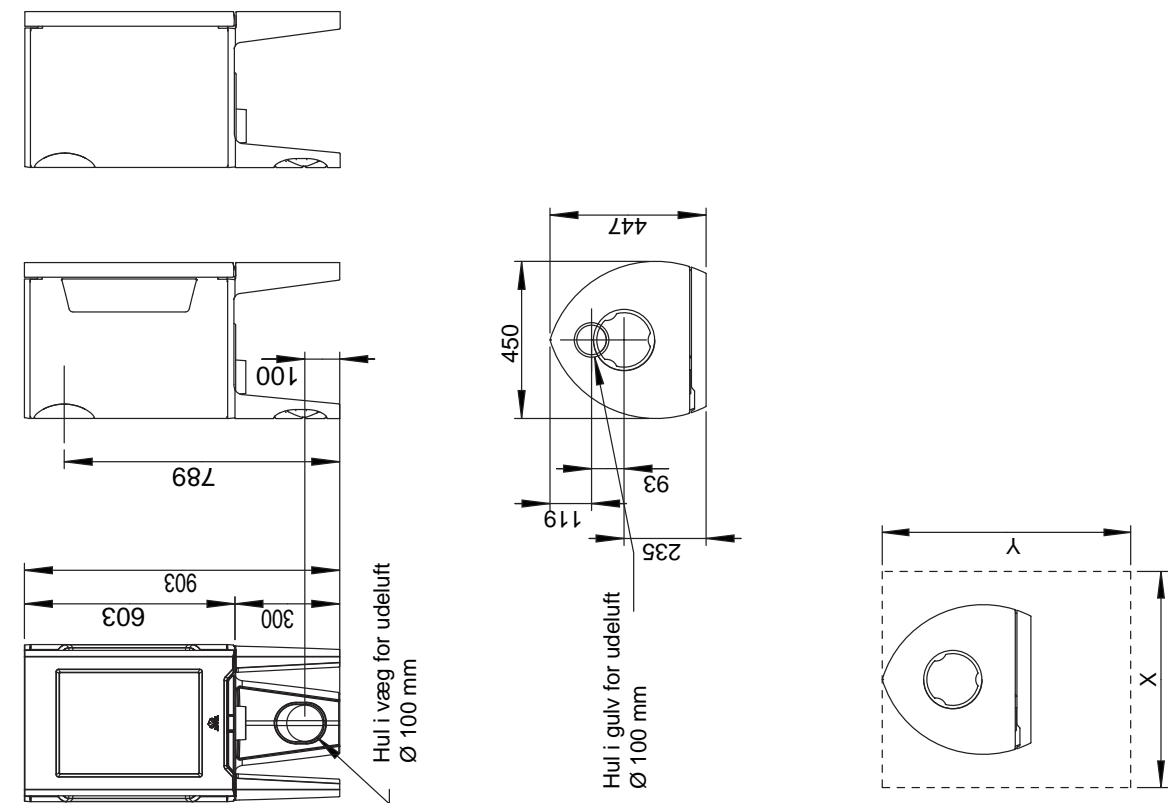
Tekniske data iht. EN 13240:

	Jøtul F 162	Jøtul F 163
Nominal varmeafgivelse:	5 kW	5 kW
Røggas massestrøm:	5,0 g/sek.	5,0 g/sek.
Anbefalet skorstenstræk:	12 Pa	12 Pa
Virkningsgrad:	83%@5,9 kW	82%@5,9 kW
CO-emission (13 % O ₂):	0,06 %	0,10 %
CO-emission (13 % O ₂):	792 mg/Nm ³	1242 mg/Nm ³
Røggastemperatur:	260° C	260° C
Driftsform:	Intermitterende	Intermitterende

Ved intermitterende forbrænding forstås her normal brug af en brændeovn, dvs. at der lægges nyt brændsel i, straks når brændslet er brændt ned til gløder.

Jøtul F 162 / Jøtul F 163

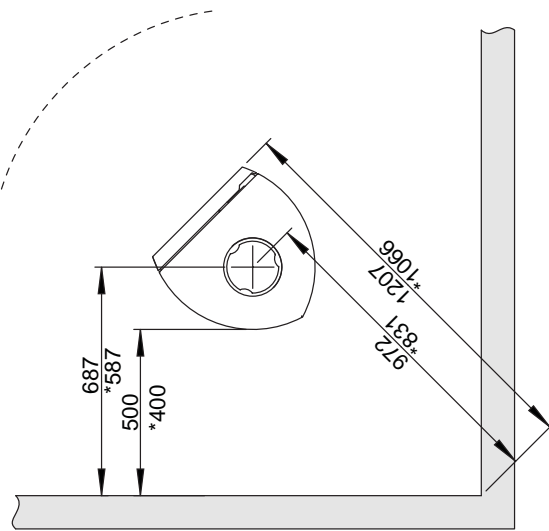
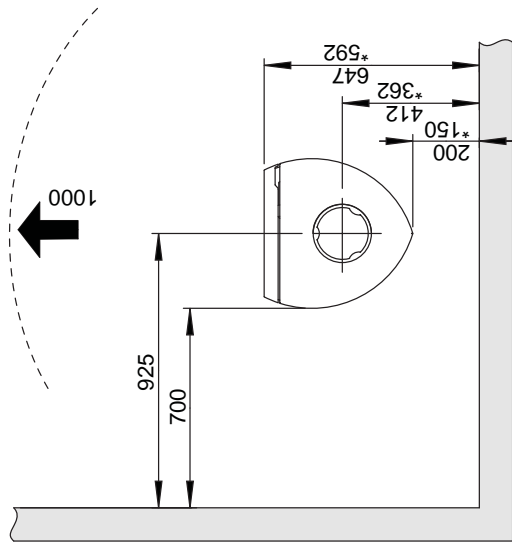
Fig. 1a



Min. mål gulvplade X, Y =
I henhold til nationale lover og regler.
Se kapitel 4.1



Min. afstand til brændbar væg



* Halvisoleret skorsten / skærmet rørgrør
helt ned mod produktet.

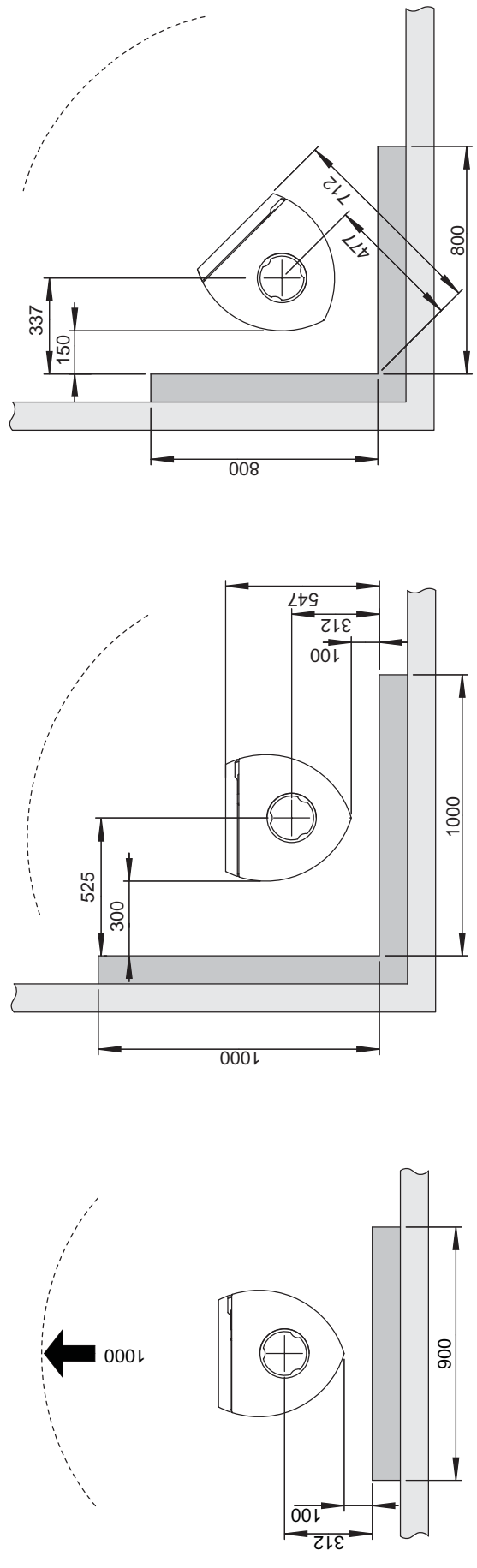
Jøtul F 162 / Jøtul F 163

Fig. 1b

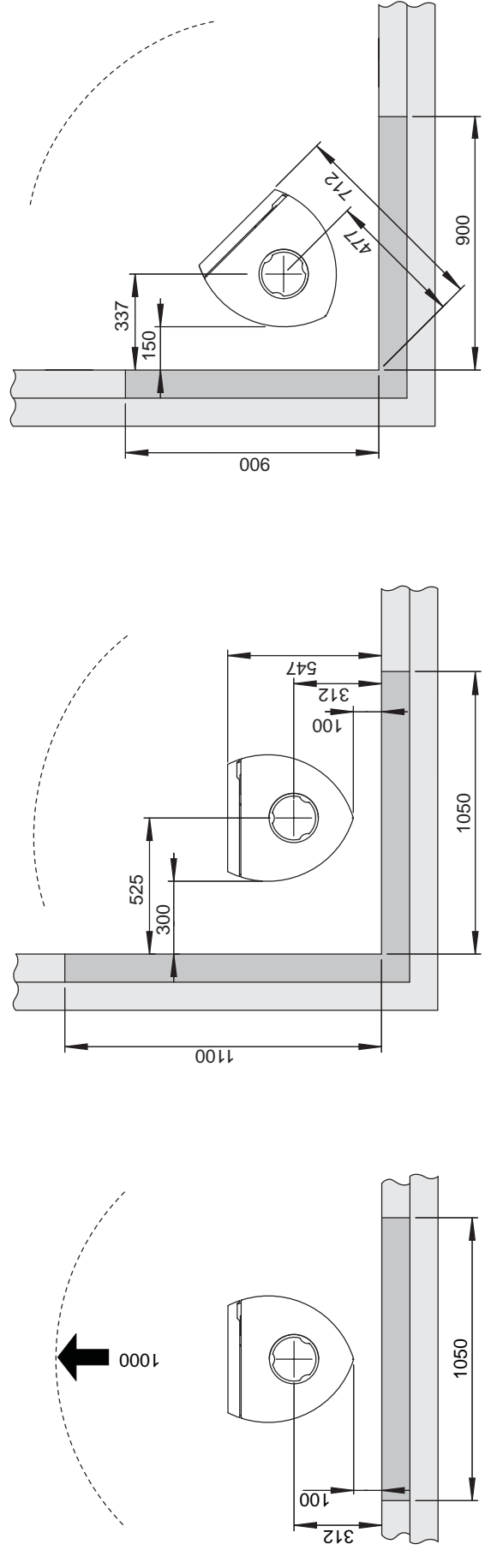
Brændbar væg
 Brandmur

Min. afstand til brændbar væg beskyttet af godkendt brandmur

Udenpåliggende



Indfelt



900061-P09

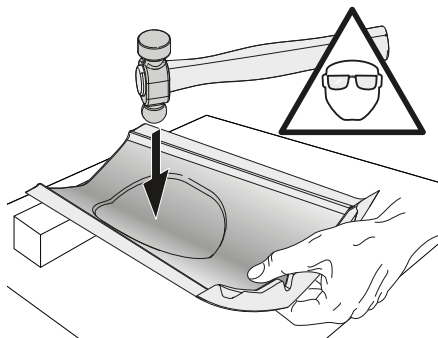
Tilførsel af udeluft

Der er mulighed for tilkobling af udeluft direkte ind i produktet via:

- En fleksibel tilførselsslange udefra/fra skorsten (kun hvis skorstenen har sin egen kanal for udelufttilførsel) og til udeluftstudsen på produktet.

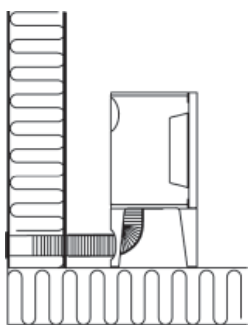
Figur 2a, gennem ydervæg

Vigtig! Udslagsåbningen for udeluftstilførselen skal slås du fra indersiden. Brug beskyttelsesbriller.

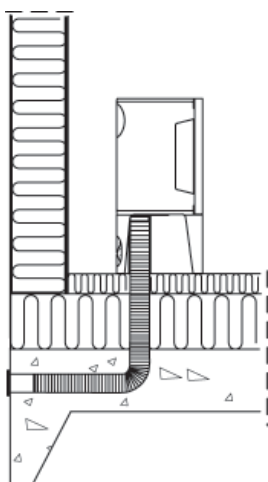


Tips: Det er en stor fordel at demontere det bagerste ben før man slår udslagsåbningen ud.

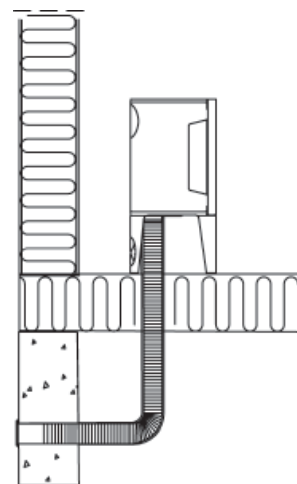
1. Læg forsigtigt produktet ned på siden. Brug gerne papemballage på gulvet for at beskytte dette mod ridser osv.
2. Afmonter det bageste ben.
3. Brug en kuglehammer e.l. og slå hårdt i midten af udslagsfeltet.



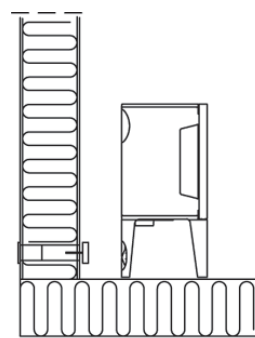
Figur 2b, gennem gulv og plade på jorden



Figur 2c, gennem gulv og kælder



Figur 2d, indirekte gennem ydervæg



Mængden forbrændingsluft for Jøtuls produkter er ca. 25-40mD/h.

3.0 Sikkerhed

OBS! For at sikre optimal funktion og sikkerhed anbefaler Jøtul, at installationen udføres af en kvalificeret montør (se forhandlerliste på www.jotul.dk).

Eventuelle ændringer på produktet, som foretages af forhandleren, montøren eller brugeren, kan medføre, at produktet og sikkerhedsfunktionerne ikke fungerer, som de skal. Det samme gælder montering af tilbehør eller ekstraudstyr, som ikke er leveret af Jøtul. Dette kan også ske, hvis dele, som er nødvendige for brændeovns funktion og sikkerhed, er blevet afmonteret eller fjernet.

I alle disse tilfælde fraskriver producenten sig sit ansvar, og reklamationsretten bortfalder.

3.1 Brandforebyggende tiltag

Enhver brug af brændeovnen kan udgøre en vis fare. Tag derfor hensyn til følgende anvisninger:

- De mindste tilladte sikkerhedsafstande ved installation og brug af brændeovnene findes i **fig. 1**.
- Sørg for, at møbler og andet brændbart materiale ikke kommer for tæt på brændeovnen. Den mindste afstand foran brændeovnsåbningen til brændbart materiale skal være 1000 mm.
- Lad ilden brænde ud. Den må aldrig slukkes med vand.

- Brændeovnen bliver varm under fyring og kan give forbrændinger, hvis den berøres.
- Asken må kun fjernes, når brændeovnen er kold. Aske kan indeholde gløder og bør derfor opbevares i en ubrændbar beholder.
- Aske skal placeres forsvarligt udendørs eller tømmes, hvor den ikke medfører brandfare.

Ved skorstensbrand:

- Luk alle luger og ventiler.
- Hold dør og evt. askedør på brændeovnen lukket.
- Kontrollér, om der er røg på loftet og i kældre.
- Ring til brandvæsnet.

Før brændeovnen kan tages i brug efter en brand eller et tilløb til brand, skal brændeovn og skorsten være kontrolleret og fundet i orden af fagkyndigt personale.

4.0 Installation

NB! Kontrollér, at brændeovnen er fri for skader, før installationen begynder.

Produktet er tungt! Sørg for hjælp ved opsætning og montering.

4.1 Gulv

Fundament

Man skal sikre sig, at gulvet er dimensioneret til brændeovnen. Se «2.0 Tekniske data» vedr. angivelse af vægt. Det anbefales at fjerne gulve, der ikke er monteret på fundamentet – såkaldte flydende gulve – ved installation.

Krav til beskyttelse af brændbart gulv

Hvis brændeovnen anbringes på et brændbart gulv, skal gulvet under og foran brændeovnen dækkes af en plade af metal eller et andet egnet ikke-brændbart materiale. Anbefalet tykkelse er min. 0,9 mm.

Jøtul anbefaler at gulvbelægninger af brændbart materiale, såsom linoleum, gulvtæpper osv., fjernes under gulvpladen.

Pladen skal overholde nationale love og regler.

For Danmark: Min. 300 mm foran ilægningsåbningen, og 150 mm til hver side af ilægningsåbningen.

Kontakt de lokale bygningsmyndigheder/teknisk forvaltning vedrørende restriktioner og installationskrav.

4.2 Væg (fig. 1a)

Afstand til væg fremstillet af brændbart materiale

Det er tilladt at bruge brændeovnen med uisoleret røgrør med de afstande til væg af brændbart materiale, der er vist i **fig. 1**. Afstand til væg ved afskærmning af røgrør:

Afstand til væg dækket af brandmur (fig. 1b og fig. 1c)

Kontakt de lokale bygningsmyndigheder/teknisk forvaltning vedrørende restriktioner og installationskrav.

Krav til brandmur

Brandmuren skal være minimum **100 mm** tyk og udført i teglsten, betonsten eller letbeton. Andre materialer og konstruktioner med tilfredsstillende dokumentation kan også benyttes.

Afstand til ikke-brændbar væg

Ved ikke-brændbar væg forstås her en ikke-bærende væg af gennemgående murværk/beton.

Kontakt de lokale bygningsmyndigheder/teknisk forvaltning vedrørende restriktioner og installationskrav.

4.3 Skorsten og røgrør

- Brændeovnen kan tilsluttes skorsten og røgrør godkendt til en brændeovn, der fyres med fastbrændsel, med en røggastemperatur som angivet i «2.0 Tekniske data».
- Skorstenstværsnittet skal minimum være det samme som røgrørstværsnittet. Brug gerne «2.0 Tekniske data» ved beregning af det rigtige skorstenstværsnit.

OBS! Jøtul anbefaler at skorstenen er mindst 3,5 m høj.

- Flere fastbrændselfyrede brændeovne kan kobles til den samme skorsten, hvis skorstenstværsnittet er tilstrækkeligt.
- Tilslutning til skorsten skal udføres i henhold til skorstensleverandørens monteringsanvisninger.
- Før der laves hul i skorstenen, bør brændeovnen prøveopstilles med henblik på korrekt afmærkning for placering af brændeovn og hul i skorstenen. Se **fig. 1** for minimumsmål.
- Sørg for, at røgrøret stiger hele vejen frem til skorstenen.
- Brug røgrørsbøjning med fejedør for at sikre fejemulighed.

Vær opmærksom på, at det er meget vigtigt, at tilslutninger har en vis fleksibilitet. Dette forhindrer, at bevægelser i installationen fører til revnedannelser.

NB! Korrekt og tæt tilslutning er meget vigtig for produktets funktion.

Træk i skorstenen, se «2.0 Tekniske data». Ved for højt træk kan man installere og betjene et røgrørsspjæld til regulering af trækket.

4.4 Montering før installation

Produktet leveres færdigmonteret i ét kolli.

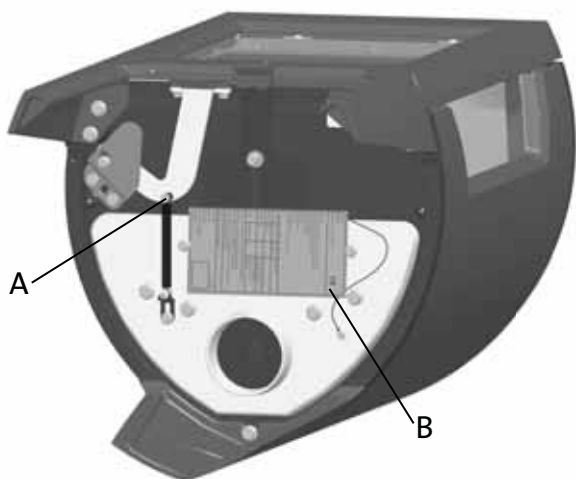
- Når du har pakket produktet ud, skal du kontrollere, at det ikke har synlige skader, og at betjeningshåndtagene virker.

DANSK

4.5 Afmontering af selvlukkemekanisme til dør

Produktet leveres med dørens selvlukkemekanisme monteret. Denne kan fjernes efter ønske.

fig. 3



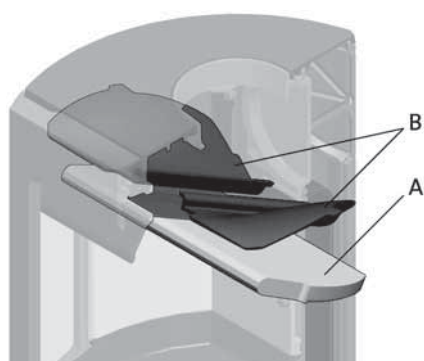
1. Skru skrue og møtrik ud (**fig. 3 A**).
2. Hægt fjederen af, og fjern den.

4.6 Montering af røgrør ved bagudtag

Produktet er fra fabrikken leveret med røgstudsens monteret til topudtag.

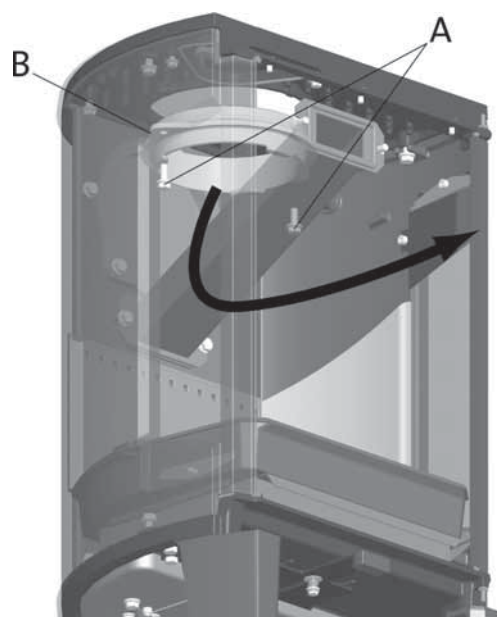
NB! Ønsker man bagudtag, skal man gøre som følger:

Fig. 4



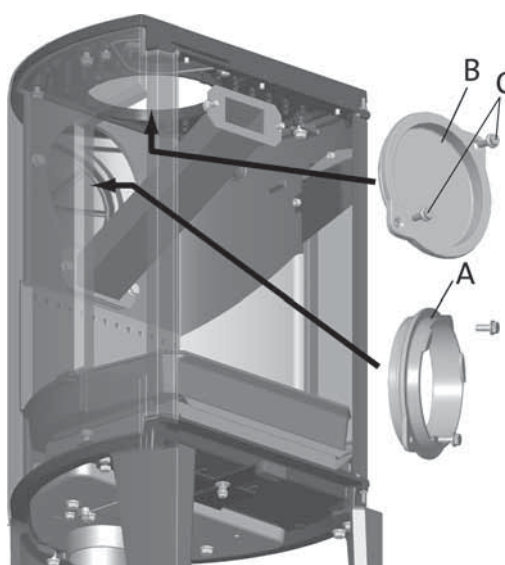
1. Løft forsigtigt røgvenderpladen op (**fig.4 A**).
2. Tag den ene sidebrændpladen ud ved at løfte den lidt op og ud. (Hvis der bruges hjælpemidler, skal man være opmærksom på, at vermikulitpladerne kan tage skade ved hård behandling).
3. Løft røgvenderpladen ud.
4. Tag den andre sidebrænderpladen ud.
5. Tag ud ledepladerne (**fig. 4 B**).

Fig. 5



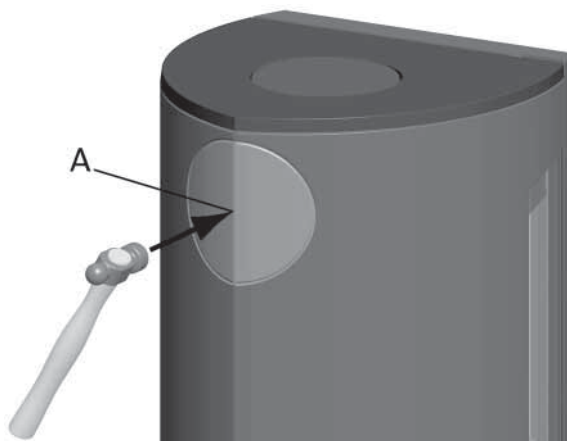
6. Skru ud skrueerne (**fig. 5 A**) og fjern røgstudsens (**fig. 5 B**) fra topudtaget fra indersiden af brændkammeret.

Fig. 6a



7. Skru ud skrueerne (**fig. 6a C**) og fjern dækslet (**fig. 6a B**) fra bagudtaget.

Fig. 6b



8. Slå ud de udslåelige dæksler (fig. 6b A).
9. Montér røgstuds (fig. 6a A) fra indersiden af brændkammeret hvor dækslet sad.
10. Montér dækslet (fig. 6a B), hvor røgstuds sad.
11. Genmonter ledeplader (fig. 4 B) og røgvenderplade (fig. 4 A).

4.7 Kontrol af funktioner

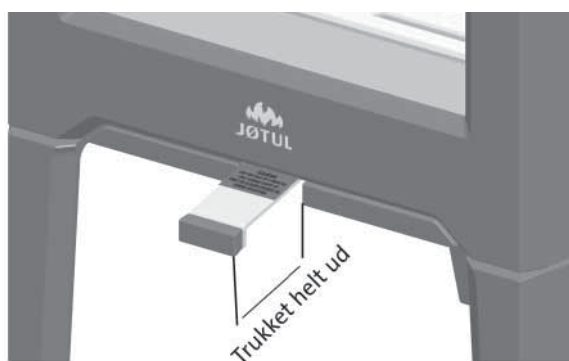
Når produktet er stillet op, skal betjeningshåndtagene altid kontrolleres. Disse skal bevæge sig let og fungere tilfredsstillende.

Produktet er udstyret med følgende betjeningsmuligheder:

Optændingsventil/luftventil:

Optænding

Fig. 7a



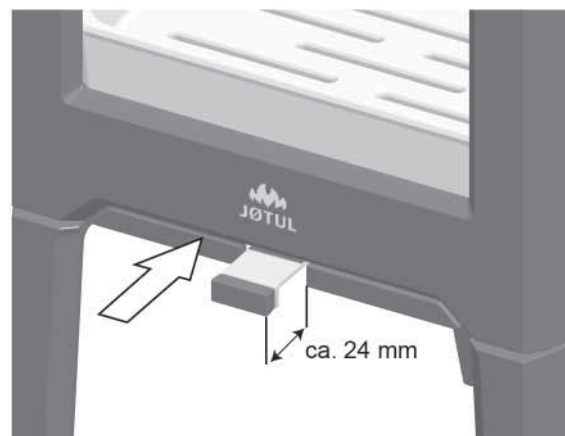
- Åbn luftventilen og optændingsventilen ved at trække håndtaget helt ud. (Brug en handske eller lign., da betjeningshåndtaget kan blive varmt).



- Læg to træstykker i bunden af brændkammeret, og stabl optændingsbrændet lagvist.
- Afslut med et halvstort stykke brænde øverst.
- Læg 2-3 optændingsbriketter/optændingsbrænde lige under det øverste lag optændingsbrænde, og tænd op.

Fyring

Fig. 7b



- Optændings-/luftventilen (fig. 7 B) skubbes ind til den står ca. 24 mm ude når træet er antændt og brænder godt.
- Derefter regulerer du forbrændingen til den ønskede varmeafgivelse ved hjælp af optændnings-/luftventilen).
- Kontrollér, at efterbrænding (sekundærforbrænding) starter. Dette ses bedst ved at kontrollere, at gule stikflammer brænder foran hullerne under røgvenderpladen.
- Under normale trækforhold vil ilden passe sig selv.

Vigtigt! Utilstrækkelig lufttilførsel kan føre til dårlig forbrænding, høje emissioner og lavere virkningsgrad.

DANSK

Påfyldning af brænde

Læg brænde på ofte, men kun lidt ad gangen. Fyres der for kraftigt, kan varmebelastningen i skorstenen blive unødvendig stor. Fyr med måde. Undgå at det ulmer, da dette giver størst forurening. Det bedste er, når det brænder godt, og røgen fra skorstenen er næsten usynlig.

4.8 Advarsel mod overfyring

Brændeovnen må aldrig overfyres

Ved overfyring forstås, at der lægges for meget brænde i, og/eller tilføres for meget luft, så varmeudviklingen bliver for kraftig. Et sikkert tegn på overfyring er glødende prikker på produktet. I så tilfælde skal indstillingerne af luftventilen straks reduceres.

Ved mistanke om for højt/dårligt træk i skorstenen skal der søges fagkyndig hjælp til udbedring. (Se også installationsmanualens «4.0 Installation» (Skorsten og røgrør) for mere information.)

5.0 Daglig brug

Lugt under indfyring

Under den første opfyring kan brændeovnen afgive en irriterende gas, der kan lugte noget. Dette sker, fordi lakken tørrer. Gassen er ikke giftig, men man bør udlufte rummet grundigt. Fyr med godt træk, indtil alle gasser er brændt af, og man hverken bemærker røg eller lugt.

5.1 Betjening

Fyringstip

NB! Træ, som opbevares udendørs eller i kolde rum, bør tages ind ca. 1 døgn før det skal bruges, så det får rumtemperatur.

Der er flere måder at fyre op i brændeovnen på, men det er altid vigtigt at være opmærksom på, hvad du lægger i ovnen. Se afsnittet "Trækvalitet".

Trækvalitet

Ved kvalitetsbrænde forstås de fleste kendte træsorter, såsom birk, gran og fyr.

Brændet bør være tørret, så vandindholdet er maks. 20 %. For at opnå dette bør træet senest fældes sidst på vinteren. Træet kløves og stables, så der kommer luft til det. Stablerne skal beskyttes for ikke at suge for store mængder regnvand. Træet bør tages ind tidligt på efteråret og stables/lagres til brug om vinteren.

Vær særligt omhyggelig med aldrig at fyre med følgende materialer:

- Husholdningsaffald, plastposer o. lign.
- Malet eller imprægneret træ (som er meget giftigt).
- Spån- og laminatplader.
- Drivtømmer (havvand).

Dette kan skade produktet og er forurenende.

NB! Brug aldrig tændvæsker såsom benzin og sprit og lign. til optænding. Du kan skade både dig selv og produktet.

Træforbrug

Jøtul F 162 / Jøtul F 163 har et træforbrug ved nominel varmeafgivelse: 1,6 kg/t.

Optændingstræ (fint kløvet træ):

Længde: 23 - 33 cm
Diameter: 2-5 cm
Mængde pr. optænding: 6-8 stk.

Daglig fyring

Træ (kløvet træ):

Anbefalet længde: 23-33 cm
Diameter: Ca. 8 cm
Påfyldningsinterval: Ca. hvert 45. minut
Påfyldningsstørrelse: 1,2 kg (nominel effekt)
Mængde pr. påfyldning: 2 stk.

Nominel effekt og virkningsgrad er bestemt under fyring med totalt 1,15 kg bøg i 2 stk og ventilåbning på 24 mm. Nominel varmeafgivelse opnås ved ca. 60 % åbning af luftventilen.

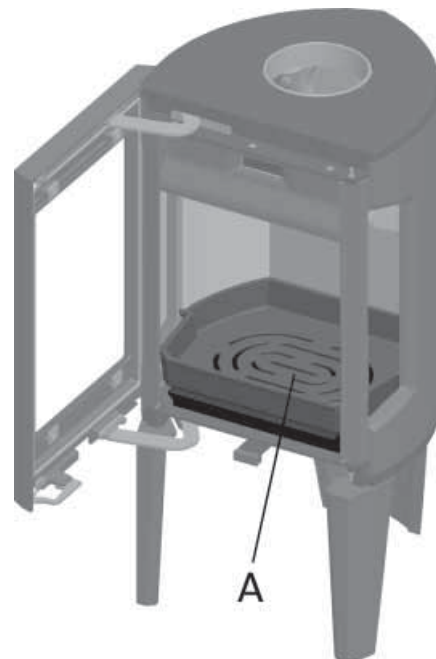
Maksimums fyring

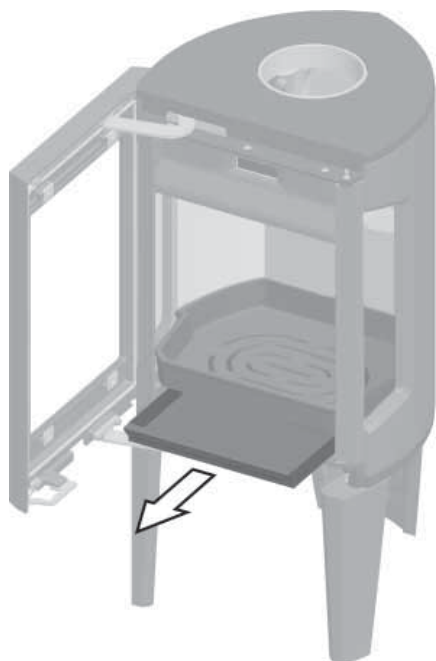
Maks påfyldning: 2,9 kg/h (maks 3 stk eller maks 2,2 kg ved hver ny påfyldning).

5.2 Fjernelse af aske

Produktet har en askeskuffe, der gør det let at fjerne asken.

Fig. 8





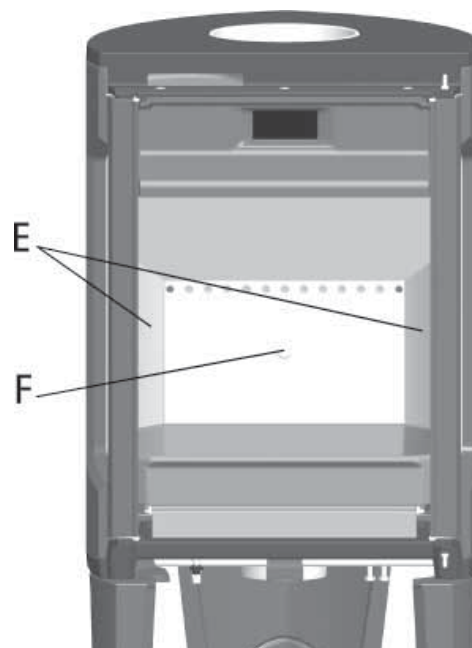
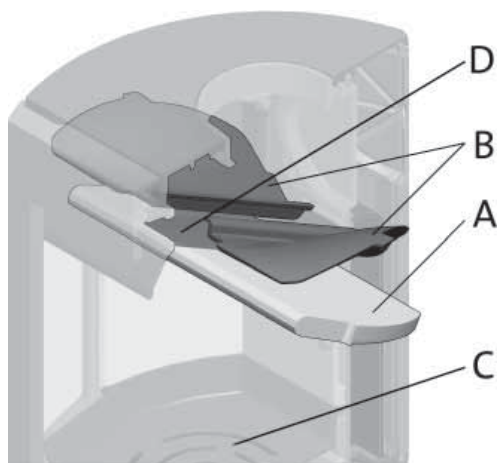
1. Skrab asken gennem risten (**fig. 8 A**) i fyrbunden og ned i askeskuffen. Brug en handske eller lign., tag fat i håndtaget til askeskuffen, og bær asken ud.
2. Sørg for, at askeskuffen aldrig bliver så fuld, at asken ikke kan komme gennem fyrristen og ned i skuffen.

6.0 Service

Advarsel! Enhver ikke-autoriseret ændring af produktet er ulovlig! Der må kun bruges originale reservedele!.

6.1 Udskiftning af brændplader/ fyrbund

Fig. 9



- Løft forsigtigt røgvenderpladen op (**fig. 9 A**).
3. Tag den ene sidebrændpladen ud (**fig. 13 E**) ved at løfte den lidt op og ud. (Hvis der bruges hjælpemidler, skal man være opmærksom på, at vermikulitpladerne kan tage skade ved hård behandling).
 4. Løft røgvenderpladen ud.
 5. Tag den andre sidebrændpladen ud.
 6. Skru M8x25-skruen på bageste brændplade ud (**fig. 9 F**), og løft brændpladen ud.
 7. Løft derefter fyrbunden (**fig. 9 C**), og tag den ud.
- Ved genmontering følges samme procedure i omvendt rækkefølge.

6.2 Udskiftning af røgvenderplade/ ledeplade

- Følg pkt. 1 - 3 under **fig. 9**.
 - Tag ud ledepladerne (**fig. 9 B**). Disse ligger på en knast mod sidestykket og hviler på luftkanalen (**fig. 9 D**).
 - Kant den ned, og tag den ud gennem døren.
- Ved genmontering følges samme procedure i omvendt rækkefølge.

7.0 Vedligeholdelse

7.1 Rensning og fjernelse af sod

Under fyring vil der kunne danne sig en sodbelægning indvendigt på brændeovnsens varmeplader. Sod har en god isolerende effekt og vil derfor reducere brændeovnsens varmeafgivelse. Hvis der opstår en sodbelægning, når produktet bruges, vil den kunne fjernes med et sodrensemiddel.

For at forhindre, at der dannes vand og tjærebelægninger i brændeovnen, bør der fyres kraftigt med regelmæssige mellemrum for at tørre belægningen. En årlig indvendigt rengøring er nødvendig for at få det maksimale varmeudbytte af produktet. Det er en god idé at gøre dette, når skorsten og skorstensrør fejles.

DANSK

7.2 Fejning af røgrør til skorsten

På enkelte fritstående brændeovne kan toppladen løftes af, og røret fejnes gennem toppen.

Ellers skal røgrør fejnes gennem dets fejelåge eller gennem produktets døråbning. Så skal røgvenderpladen oftest fjernes. (Se afsnit «6.0 Service»)

7.3 Kontrol af brændeovnen

Jøtul anbefaler, at du selv kontrollerer din brændeovn grundigt efter udført fejning/rengøring. Se alle synlige overflader efter for revner. Kontrollér også, at alle samlinger er tætte, og at pakningerne ligger rigtigt. Slidte eller deformerede pakninger bør udskiftes.

Rens pakningsrillen godt, påfør keramisk lim (kan købes hos din lokale Jøtul-forhandler), og pres pakningen godt på plads. Efter kort tid er samlingen tør.

7.4 Udvendig vedligeholdelse

Lakerede produkter vil efter nogle års brug kunne ændre farve. Overfladen bør pudses og børstes fri for løse partikler, før der påføres ny Jøtul-ovnlak.

8.0 Ekstraudstyr

8.1 Dæksel til ben – udeluft

Kat. nr. 51012329

8.2 Fedtstenstop - 50 mm komplet

Kat. nr. 51012327

9.0 Genbrug

9.1 Genbrug af emballage

Ildstedet bliver leveret med følgende emballage:

- Palle af træ som kan saves op og brændes i ildstedet.
- Emballage i pap som skal leveres til genvinding.
- Poser i plast som skal leveres til genvinding.

9.2 Genbrug af ildstedet

Ildstedet består af:

- Metal som skal leveres til genvinding.
- Glas som **skal håndteres som specialaffald. Glasset fra ildstedet kan ikke lægges i kontaineren for almindelig glas ved kildesortering.**
- Brændplader i verkikulitte kan leveres som restaffald.

10.0 Garantivilkår

1. Vores garanti omfatter:

Jøtul AS garanterer, at de udvendige støbejernsdele er fri for materiale- og produktionsfejl på købstidspunktet. Du kan udvide garantien på de udvendige støbejernsdele til 25 år fra leveringsdatoen ved at registrere dit produkt på jotul.com og udskrive beviset på den udvidede garanti senest tre måneder efter købsdatoen. Vi anbefaler, at du opbevarer garantibeviset sammen med købskvitteringen. Jøtul AS garanterer desuden, at stålpladedelene er fri for materiale- og produktionsfejl på købstidspunktet i en periode på 5 år fra leveringsdatoen.

Denne garanti er betinget af, at brændeovnen er monteret af en faguddannet montør i overensstemmelse med gældende love og regler samt Jøtuls monterings- og brugsanvisning. Reparerede produkter og reservedele er dækket i den oprindelige garantiperiode.

2. Garantien dækker ikke:

- 2.1. Skader på forbrugsvarer som brændplader, ildriste, røgledeplader, pakninger m.m., da disse nedbrydes over tid som følge af almindelig slitage.
- 2.2. Skader forårsaget af forkert vedligeholdelse, overophedning, brug af uegnet brændsel (eksempelvis, men ikke begrænset til, drivtømmer, imprægneret træ, bræddestumper, spånplade) eller for fugtigt/vådt træ.
- 2.3. Monteret ekstraudstyr med henblik på afhjælpning af lokale trækforhold, lufttilførsel eller andre omstændigheder, som Jøtul ikke har indflydelse på.
- 2.4. Tilfælde af ændringer/modifikationer af pejsen, som Jøtul ikke har givet samtykke til, eller hvor der er anvendt ikke-originale dele.
- 2.5. Skader forårsaget under opbevaring hos forhandleren, under transport fra forhandleren eller under monteringen.
- 2.6. Produkter, som sælges af uautoriserede forhandlere i områder, hvor Jøtul driver et selektivt distributionssystem
- 2.7. Tilknyttede omkostninger (eksempelvis, men ikke begrænset til, transport, arbejds løn, rejseomkostninger) eller erstatning for indirekte skader.

Pilleovne, glas, sten, beton, emalje og lakerede flader (eksempelvis, men ikke begrænset til, afskalning, revnedannelse, bobler, misfarvning og krakelering) er omfattet af den nationale lovgivning om salg af forbrugerprodukter. Denne garanti gælder for køb foretaget inden for EØS (Det Europæiske Økonomiske Samarbejde). Alle henvendelser vedrørende garanti skal rettes til den lokale autoriserede Jøtul-forhandler inden for et rimeligt tidsrum, hvilket vil sige senest 14 dage fra den dato, hvor fejlen eller defekten først blev opdaget. Se forhandlerlisten på vores hjemmeside jotul.com.


Hvis Jøtul ikke er i stand til at opfylde de forpligtelser, der er skitseret i ovenstående garantivilkår, vil Jøtul tilbyde et erstatningsprodukt med en lignende varmekapacitet gratis.

Jøtul forbeholder sig retten til at afvise at erstatte dele eller service, hvis garantien ikke er registreret online. Denne garanti påvirker ikke eventuelle rettigheder i henhold til gældende national lovgivning vedrørende salg af forbrugerprodukter. Den nationale reklamerationsret gælder fra købsdatoen mod forevisning af kvittering/angivelse af serienummer.

Innehållsförteckning

1.0	Lagar och förordningar	29
2.0	Teknisk information	29
3.0	Säkerhetsanvisningar	33
4.0	Installation	33
5.0	Daglig användning	36
6.0	Service	37
7.0	Underhåll.....	38
8.0	Tillval	38
9.0	Återvinning	39
10.0	Garantivillkor	39

Registrera din eldstad på jotul.com så får du 25 års garanti.

Product: Jøtul Room heater fired by solid fuel			
			
Standard : Minimum distance to adjacent combustible materials : Minimum distance to adjacent non-combustible materials : Emission of CO in combustion products : Flue gas temperature : Nominal heat output : Efficiency : Operation range : Fuel type : Operational type : The appliance can be used in a shared flue.			
Country	Classification	Certificate/standard	Approved by
Norway	Klasse II		
Sweden	osc	SP	SP Sveriges Provnings- och Forskningsinstitut AB
EU/EEA	intermittent	EN	SP Swedish National Testing and Research Institute
Follow user's instructions. Use only recommended fuels. Montage- und Bedienungsanleitung beachten. Verwenden Sie nur empfohlenen Brennstoffen. Respectez les consignes d'utilisation. Utilisez uniquement les combustibles recommandés.			
Lot no: Y-xxxx, Year: 200x			
Manufacturer: Jøtul AS POB 1441 N-1602 Fredrikstad Norway		221546	

På alla våra produkter finns det en etikett som visar serienummer och år. Skriv detta nummer på den plats som anges i installationsinstruktionerna.

Uppge alltid detta nummer när du kontaktar din återförsäljare eller Jøtul.

Lot no. Pin.

1.0 Lagar och förordningar

Installationer av eldstäder måste ske enligt varje enskilt lands lagar och förordningar.

Samtliga lokala regler, inklusive de som gäller landsstandard och europeisk standard, måste följas när produkten installeras.

Installation av eldstad skall anmälas till den lokala byggnadsmyndigheten. Fastighetsägaren är ansvarig för att föreskrivna lagar och säkerhetskrav uppfylls.

Vid osäkerhet gällande föreskrivna lagar och säkerhetskrav som ställs, tag kontakt med Skorstensfejarmästaren eller byggnadsmyndigheten.

Innan installationen tas i bruk skall den inspekteras och godkännas av en kvalificerad kontrollant.

Det finns en typskylt i värmebeständigt material på undersidan av produkten (**bild 3 B**). Skylten innehåller information om identifiering och dokumentation av produkten.

2.0 Teknisk information

	Jøtul F 162	Jøtul F 163
Material:	Gjutjärn	Gjutjärn
Ytbehandling:	Lack	Lack/emalj
Bränsletyp:	Ved	Ved
Max. vedlängd:	33 cm	33 cm
Rökuttag:	Uptill, bak	Uptill, bak
Rökrör, mått:	Ø 150 mm/ 177 cm ² tvärsnitt	Ø 150 mm/ 177 cm ² tvärsnitt
Vikt F 162 & F 163:	ca. 115 kg	ca. 115 kg
Tillval:	Täcklock till ben - friskluft, täljstenstopp	Täcklock till ben - friskluft, täljstens- topp.
Mått, avstånd:	Se bild. 1	Se bild. 1

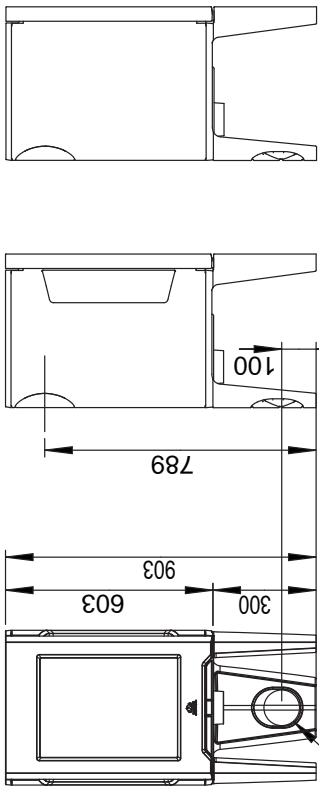
Teknisk information enligt EN 13240

	Jøtul F 162	Jøtul F 163
Nominell värmeavgivning:	5 kW	5 kW
Rökgas, massaflöde:	5,0 g/s	5,0 g/s
Rekommenderat skorstensdrag:	12 Pa	12 Pa
Verkningsgrad:	83%@5,9 kW	82%@5,9 kW
CO-emission (13 % O ₂):	0,06 %	0,10 %
CO-emission (13 % O ₂):	792 mg/Nm ³	1242 mg/Nm ³
Rökgastemperatur:	260 ⁰ C	260 ⁰ C
Drifttyp:	Intermittent	Intermittent

Intermittent förbränning innebär här normal användning av eldstaden. En ny eld tänds alltså när bränslet har brunnit ned till lagom mycket glöd.

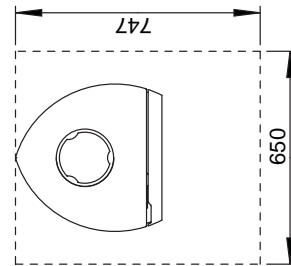
Jøtul F 162 / Jøtul F 163

Bild 1a



Hål i vägg för friskluft
Ø 100 mm

Hål i golv för friskluft
Ø 100 mm

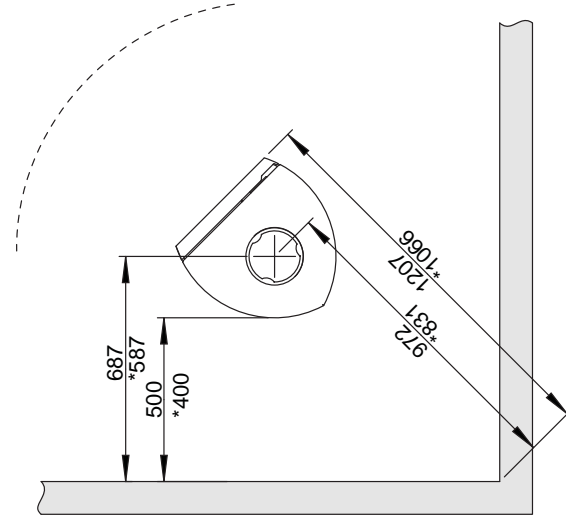
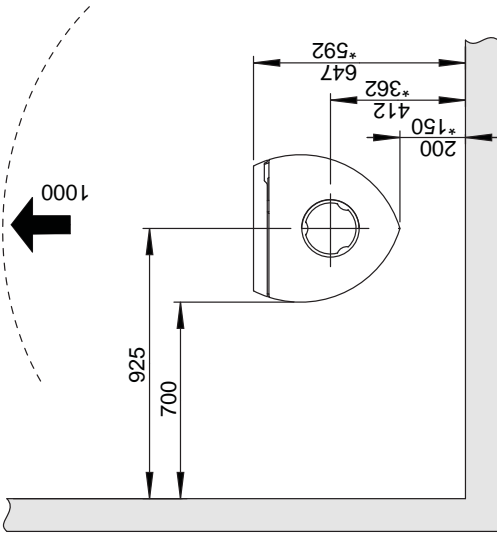


Min. mått eldstadsplan =
Enligt nationellt gällande lagar och
regler. Se kapittel 4.1

Brännbar vägg



Min. avstånd till brännbar vägg



* Halv isolerad skorsten / skärmad rökrör
helt ned till produkten.

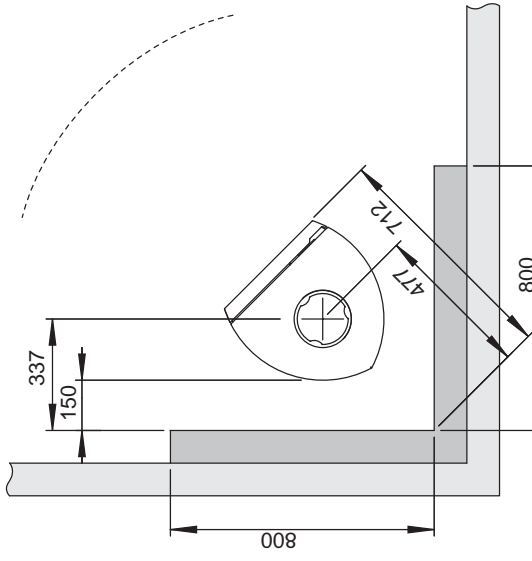
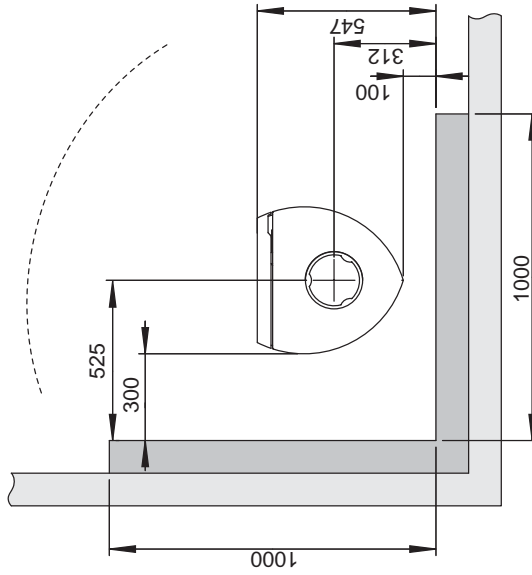
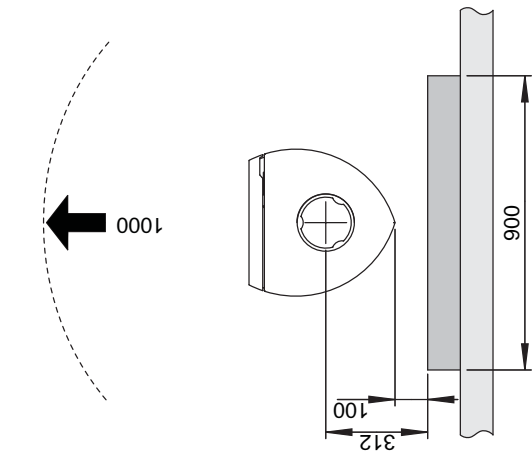
Jøtul F 162 / Jøtul F 163

Bild 1b

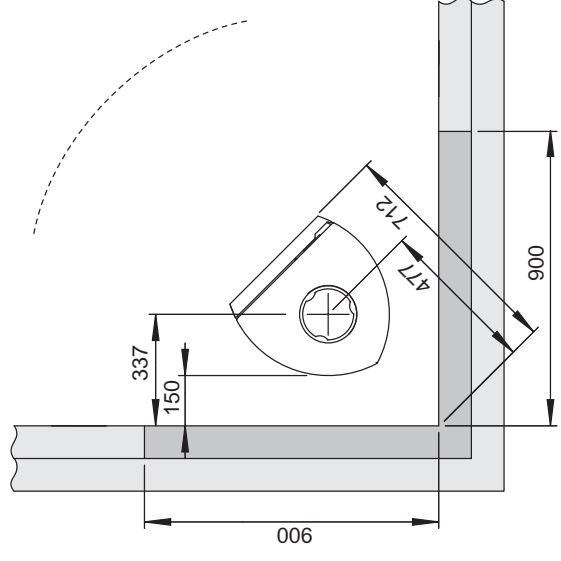
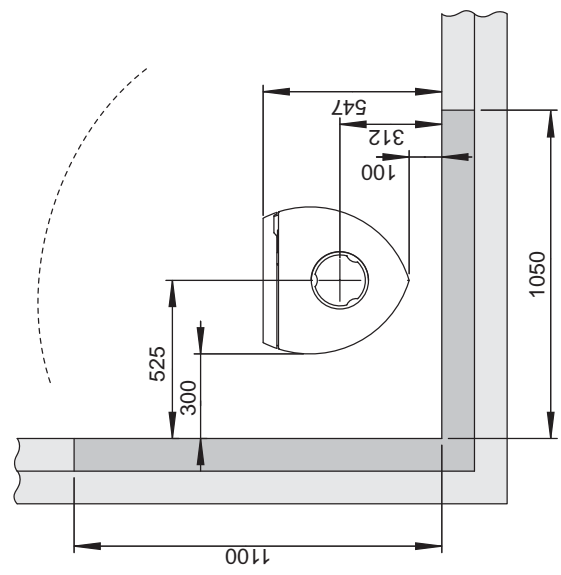
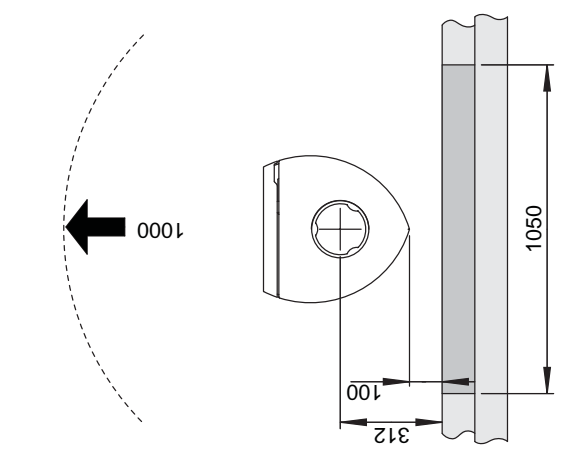
Brännbar vägg
Brandmur

Min. avstånd till brännbar vägg skyddad av godkänd brandmur

Utanpåliggande



Infällt



Tillförsel av förbränningsluft

Förbränningsluften kan tillföras direkt via en kanal utifrån, eller indirekt via en ventil i ytterväggen i det rum där kaminen är placerad. Mängden förbränningsluft är ca. 25 m³/h. I varma utrymmen skall kanalen kondensisoleras med 30 mm mineralull som utvändigt förses med fuktspärr (byggplast). I genomföringen är det viktigt att tätta mellan röret och väggen (alt. golvet) med tätningsmassa. I nya varmgrunder skall kanalen kondensisoleras i hela dess längd.

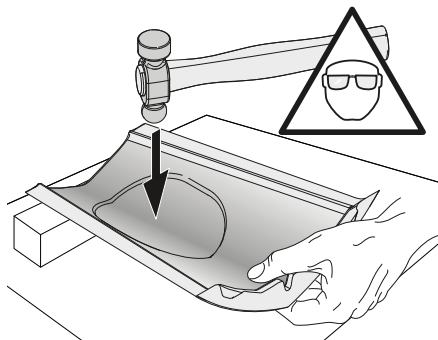
Montering med förbränningsluft utifrån

Det är möjligt att koppla förbränningsluft direkt in i produkten genom:

- En flexibel tillförselslang från utsida, eller genom skorsten (endast om skorstenen har egen kanal för friskluftstillförsel) samt till friskluftsstosen på produkten.

Bild. 2a, genom yttervägg

OBS! Ursparningen för tillförselslangen måste avlägsnas från insidan. Använd skyddsglasögon.



Tips: Det är en stor fördel om bakre benet är avlägsnat före man slår ut ursparingen.

1. Lägg produkten försiktigt på golvet med sidan nedåt. Använd gärna pappemballaget för att skydda golvet mot repor etc.
2. Avlägsna bakre benet.
3. Använd en kulhammare och slå därefter hårt i mitten av ursparingen för tillförselslangen från insidan.

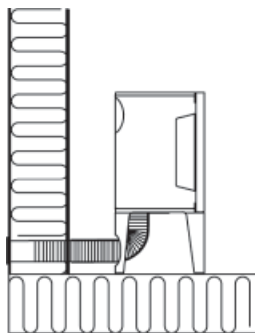


Bild. 2b, genom golv och plåt på mark

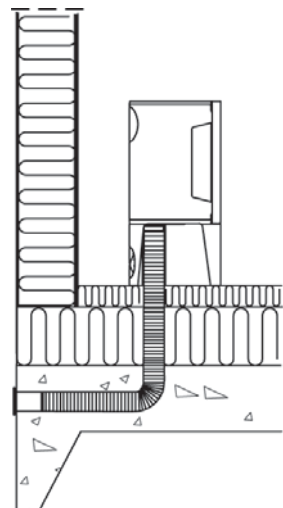


Bild. 2c, genom golv och källare

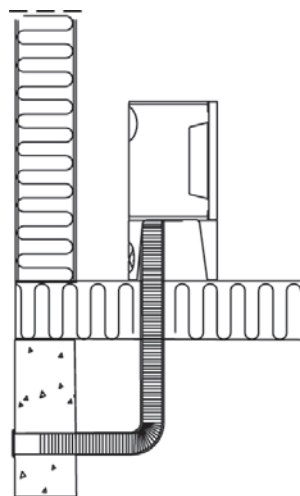
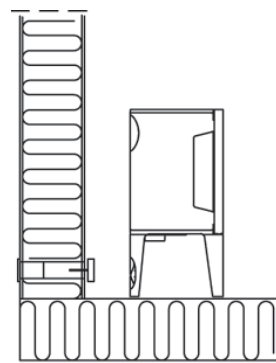


Bild. 2d, indirekt genom yttervägg



Mängden förbränningsluft som åtgår till förbränningen i Jøtuls produkter är ca. 25-40 m³/h.

3.0 Säkerhetsanvisningar

OBS! För att säkra optimal funktion och säkerhet rekommenderar Jøtul att installationen utförs av en kvalificerad montör (se lista över återförsäljare på www.jotul.se).

Eventuella ändringar på produkten som utförs av återförsäljare, montör eller användare kan leda till att produkten och säkerhetsfunktionerna inte fungerar korrekt. Detsamma gäller vid montering av tillbehör eller tillval som inte har levererats av Jøtul. Det kan även inträffa om delar som är nödvändiga för eldstadens funktion och säkerhet har demonterats eller avlägsnats.

I alla dessa fall friskriver sig tillverkaren allt ansvar och reklamationsrätten upphör att gälla.

3.1 Brandskyddsåtgärder

All användning av eldstaden kan innebära fara. Observera därför nedanstående anvisningar:

- Minsta tillåtna säkerhetsavstånd vid användning av eldstäderna finns i **bild 1**.
- Kontrollera att inte möbler och annat brännbart material kommer för nära eldstaden. Minsta avstånd från eldstadens öppning fram till brännbart material är 1000 mm.
- Låt elden brinna ut. Släck aldrig med vatten.
- Eldstaden blir varm när du eldar i den och du kan få brännskador om du rör vid den.
- Töm endast askan när eldstaden är kall. Aska kan innehålla glöd och bör förvaras i en icke brännbar behållare.
- Askan ska placeras på lämplig plats utomhus eller tömmas där den inte kan orsaka brand.

Om skorstensbrand uppstår:

- Stäng alla luckor och ventiler.
- Håll eldstadsluckan stängd.
- Kontrollera om det är rök i vinds- och källarutrymmen.
- Ring brandkåren.
- Efter en skorstensbrand måste en fackman kontrollera eldstaden och skorstenen innan den kan börja användas igen

4.0 Installation

Obs! Kontrollera att eldstaden är oskadad innan installationen påbörjas.

Produkten är tung! Se till att du får hjälp vid resning och installation av eldstaden.

4.1 Golv

Underlag

Kontrollera att golvet klarar belastningen från eldstaden. Det finns information om vikt i «**2.0 Teknisk information**». Vi rekommenderar att golvmaterial som inte sitter fast i underlaget – så kallat flytande golv – avlägsnas före installationen.

Skydd av trägolv

Eldstadplanet skall vara av obrännbart material och täcka minst 300 framför dörren på kaminen och 100 mm utmed vardera sida. Eldstadplanet kan bestå av glas, 0.9 mm plåt, natursten, klinker eller betong.

Allt golvmaterial av antändbart material, t.ex. linoleum och mattor, bör avlägsnas från platsen för golvplåten.

Krav för skydd av antändbart golvmaterial framför eldstaden

Golvplåtens utformning måste följa tillämpliga lagar och förordningar.

För Sverige: Minimum 300 mm framför eldstaden och 100 mm vid vardera sidan måste täckas.

Kontakta lämplig myndighet för information om förordningar och installationskrav.

4.2 Väggar (bild 1a)

Avstånd till vägg av antändbart material

Du kan använda eldstaden med ett oisolerat rökrör om avståndet är tillräckligt till väggar av antändbart material, enligt **bild. 1**.

Avstånd till väggar täckta av en brandvägg

Kontakta lämplig myndighet för information om förordningar och installationskrav.

Brandväggskrav

Brandväggen måste vara minst **100 mm** tjock och den ska bestå av tegel, betong eller lättbetong. Du kan även använda andra material eller konstruktioner som uppfyller kraven.

Avstånd till brandsäkra väggar

Med brandsäkra väggar avses icke-bärande väggar som består helt av tegel eller betong.

Kontakta lämplig myndighet för information om förordningar och installationskrav.

4.3 Skorstenar och rökkanaler

- Eldstaden kan anslutas direkt till skorstenen och rökkanaler som är godkända för eldstäder för fast bränsle med rökgastemperaturer som anges i «**2.0 Teknisk information**».

- Skorstenens tvärsnitt måste vara minst lika stort som rökkanalens tvärsnitt. Se «**2.0 Teknisk information**» för beräkning av korrekt tvärsnitt för skorstenen.

OBS! Jøtul rekommenderar att skorstenen är minst 3,5m hög.

- Flera eldstäder för fast bränsle kan anslutas till samma skorsten om skorstenens tvärsnitt är tillräckligt stort.
- Anslutningen till skorstenen måste utföras enligt installationsinstruktionerna från skorstensleverantören.
- Eldstaden bör provmonteras innan du gör hål i skorstenen så att du kan markera rätt placering av eldstaden och hålet i skorstenen. Se **bild. 1** för minimimått.
- Se till att rökröret stiger hela vägen fram till skorstenen.
- Använd en rökrörsböj med sotningslucka så att röret kan sotas.

Anslutningarna måste vara tillräckligt flexibla så att eventuella rörelser i installationen inte leder till sprickor.

Obs! En korrekt och vältätad anslutning är viktig för att produkten ska fungera som avsett.

Drag i skorstenen; se «2.0 Tekniska data» . Vid för högt drag kan man installera och betjäna et rökrörsspjäll för att reglera ner draget.

4.4 Montering före installation

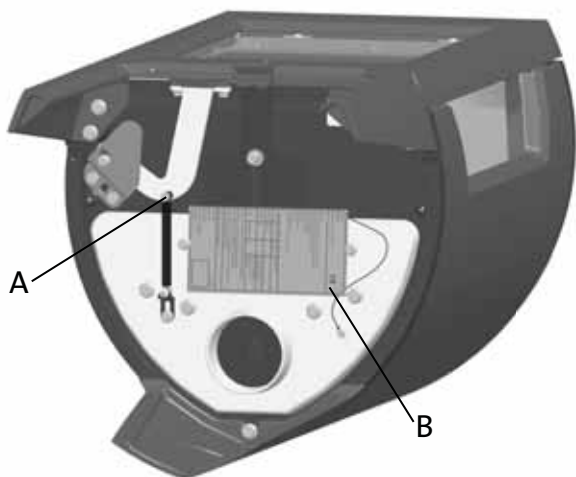
Kaminen levereras färdigmonterad i ett kolli.

- När du har packat upp kaminen kontrollera att det inte finns några tecken på skador och att regleringshandtagen fungerar.

4.5 Demontering av självlåsande mekanism för dörr

Produkten levereras med en självlåsande mekanism som standard . Om önskan finnes, kan denna tas bort.

Bild 3



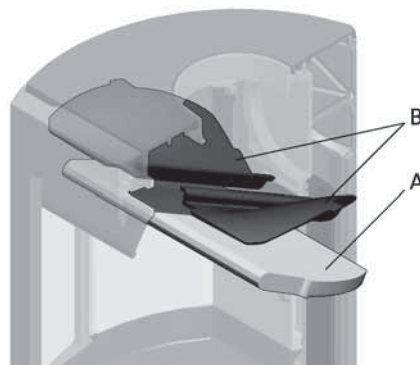
- Skruva ut skruv och mutter (**fig. 3 A**).
- Ta av och ta bort fjädern.

4.6 Montering av rökrör vid bakuttag

Produkten levereras från fabrik med stosen monterad för topputtag.

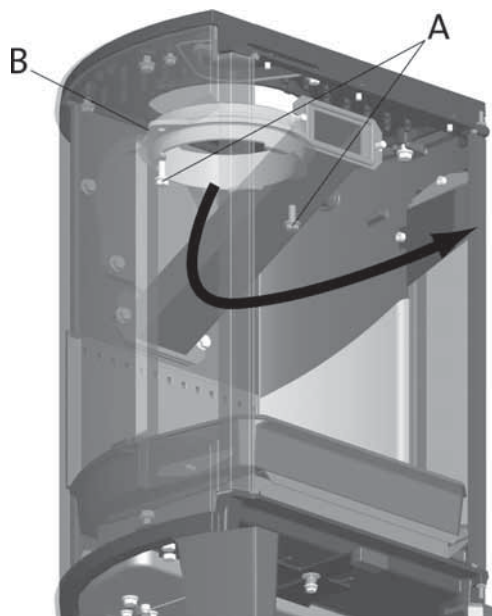
Följ anvisningarna nedan om du önskar uttag bak.

Bild 4



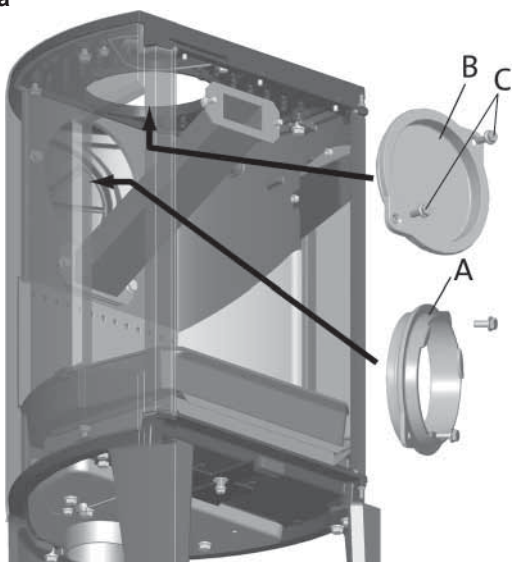
- Lyft försiktigt rökhyllan (**bild 4 A**) upp.
- Ta den ena sidoeldstadsbeklädnaden ut genom dörren. (Om hjälpmedel används så tänk på att vermikulit-plattorna kan skadas av hårdhänt behandling.)
- Lyft ut rökhyllan.
- Ta ut den andra sidoeldstadsbeklädnaden.
- Ta ut rökväändarna (**bild 4 B**).

Bild 5



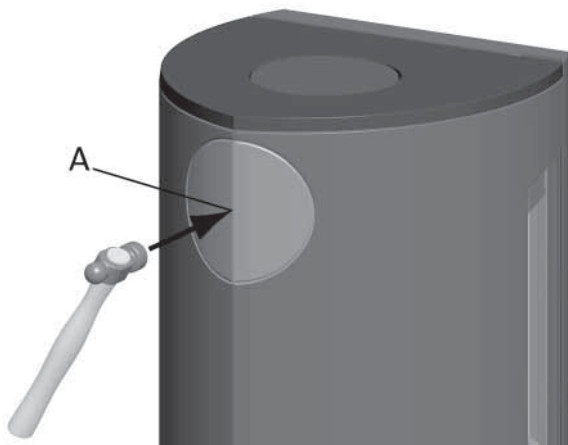
- Skruva loss skruvarna (**fig. 5 A**) och ta bort stosen från topputtaget från insidan av brännkammaren.

Bild 6a



7. Skruva ut skruvarna (**Bild 6a C**) och ta bort locket (**Bild 6a B**) för bakuttaget.

Bild 6b



8. Slå ut de utslagbara locken (**Bild 6b A**).
9. Montera stosen (**Bild 6a A**) från insidan av brännkammaren där locket satt.
10. Montera locket (**Bild 6a B**) där stosen satt.
11. Montera tillbaka rökhyllorna (**Bild 4 B**) och rökväändaren (**Bild 4 A**).

4.7 Kontroll av funktioner

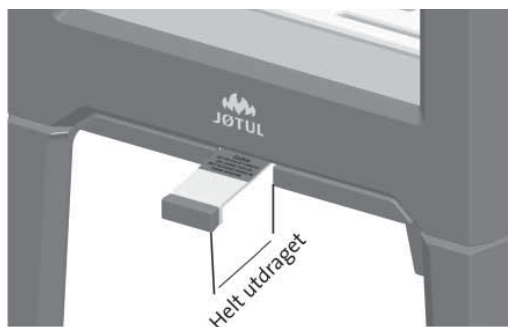
Kontrollera alltid reglagen när produkten är installerad. Dessa får inte kärva och de ska fungera som avsett.

Produkten är utrustad med följande reglage:

Upptändningsventil / Luftventil:

Upptändning

Bild 7a



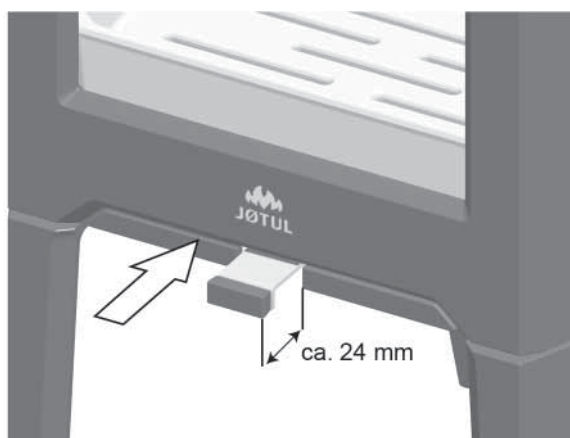
Öppna luftventilen och upptändningsventilen genom att dra ut handtagen helt. Använd en handske eller liknande, eftersom reglagen kan bli varma.



- Lägg i två vedträn i botten av insatsen och stapla veden i lager.
- Avsluta med ett halvstort vedträ överst.
- Lägg 2-3 tändbriketter/tändved under det översta lagret med tändved och tänd på.

Eldning

Bild 7b



- Upptändnings/luft ventilen (**bild 7 B**) förs in till ca 24 mm när veden har antänts och brinner bra.
- Nu kan du stänga dörren.
- Därefter reglerar du förbränningen till önskad värmeavgivning med hjälp av luftventilen.
- Kontrollera att efterförbränningen (sekundärförbränningen) startar. Detta ser du på att gula flammor brinner framför hålen under rökhyllan.
- Under normalt drag kommer elden att sköta sig själv.

Varning! För låg lufttillförsel kan leda till en dålig förbränning, höga utslepp och en dålig verkningsgrad.

Påfyllning av ved

Lägg i ved ofta, men lite åt gången. Om du eldar för kraftigt kan värmepåfrestningen i skorsten bli onödigt stor. Elda med måtta. Undvik glödeld, eftersom det ger de största föroreningarna. Det bästa är när det brinner ordentligt och röken från skorstenen i princip är osynlig.

4.8 Varning för överhettning

Eldstaden får inte överhettas

Med överhettning menas att för mycket ved lagts i och/eller lufttillförsel är för hög, så att värmeutvecklingen blir för kraftig. Ett säkert tecken på överhettning är glödande punkter på produkten. Minska då omedelbart luftventilsinställningen.

Anlita en fackman om du misstänker att draget i skorstenen är för stort eller för litet. Se även «4.0 Installation» (skorsten och rökrör) för mer information.

5.0 Daglig användning

Lukt under inledning

Första gången du tänder i eldstaden kan den ge ifrån sig en irriterande lukt. Detta beror på att lacken torkar. Lukten är inte giftig, men du bör lufta ut rummet ordentligt. Elda med ordentligt drag tills samtliga gaser har förbränts – tills varken rök eller lukt känns av.

5.1 Användning

Eldningstips

OBS! Ved som förvaras utomhus eller i kalla rum bör tas in ungefär 1 dygn innan den ska användas så att den får rumstemperatur.

Det finns många sätt att elda i kaminen, men det är viktigt att alltid vara noga med vad du lägger i kaminen. Se avsnittet “**Vedkvalitet**”.

Vedkvalitet

Med kvalitetsved menas de vanligaste träslagen som björk, gran och furu.

Veden bör vara torr och vatteninnehållet bör inte överstiga 20 %.

För att uppnå detta bör veden huggas senast på senvintern. Den ska klyvas och staplas så att den luftas. Vedstaplar ska skyddas mot regnvatten. Veden bör tas in tidigt på hösten och staplas för användning under kommande vinter.

Var noga med att inte elda följande material:

- Hushållsavfall, plastpåsar och liknande.
- Malt eller impregnerat trävirke (som är mycket giftigt).
- Spån- och laminerade plattor.
- Drivved (havsatten).

Detta kan skada produkten och är förorenande.

OBS! Använd inte vätskor som bensin, paraffin, rödsprit eller liknande att tända med. Du kan skada både dig själv och produkten.

Förbrukning av ved

Vedåtgång med nominell värmeavgivning: ca. 1,6 kg/t.

Tändved (tunna vedträn):

Längd: 23 - 33 cm
Diameter: 2–5 cm
Antal vedträn per braständning: 6–8 st.

Daglig eldning

Ved (kluken ved):

Rekommenderad längd: 23–33 cm
Diameter: ca 8 cm
Påfyllningsintervall: ca var 45:e minut
Påfyllningsmängd: 1,2 kg (nominell effekt)
Antal vedträn per påfyllning: 2 st.

Nominell effekt och verkningsgrad är baserat på eldning med 1,15 kg bok tillsammans i 2 stycken vedträ och ventilöppning på 24 mm.

Nominell värmeavgivning uppnås när luftventilen är 60% öppen.

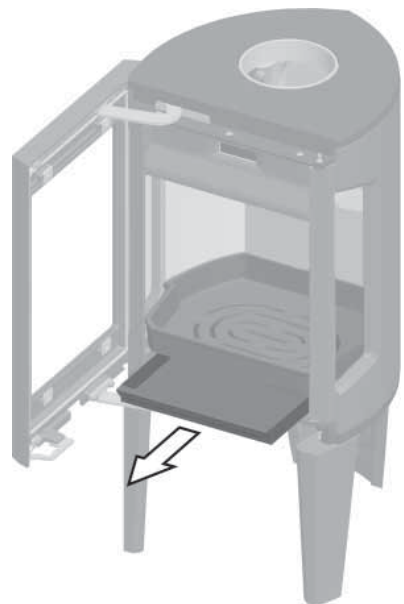
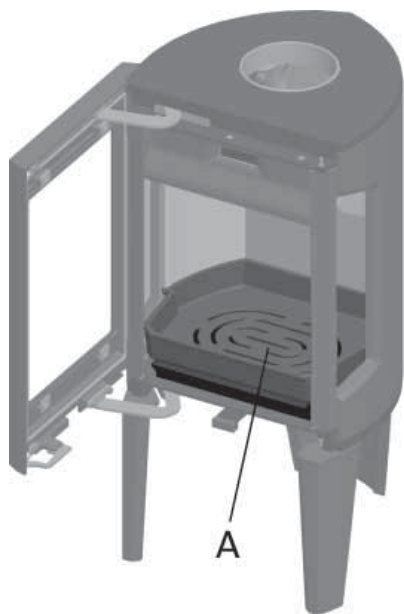
Max. eldning

Max. påfyllning: 2,9 kg/t (max. 3 st. per påfyllning eller 2,2 kg per påfyllning.)

5.2 Borttagning av aska

Produkten har egen asklåda och det är enkelt att ta bort aska.

Bild 8



1. Låt askan falla ner genom rostret (**bild 8 A**) i eldstadens botten till asklådan inunder. Använd en handske e.d., lyft ur asklådan och deponera askan utomhus.
2. Se till att asklådan aldrig blir så full att askan inte kommer genom rostret.

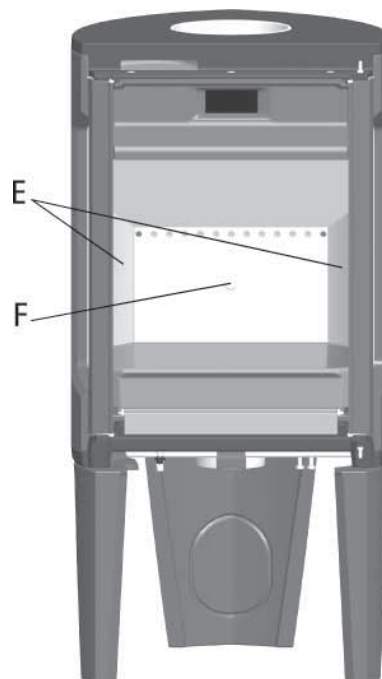
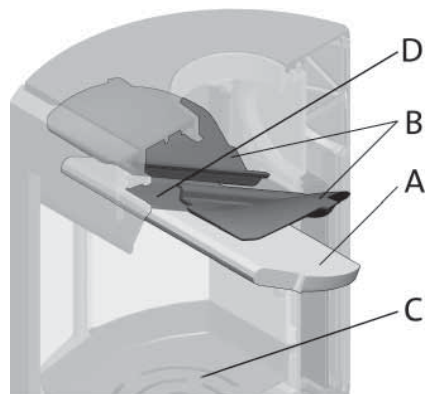
6.0 Service

Varning! Du får inte ändra produkten på något sätt som inte medges av tillverkaren.

Använd endast originalreservdelar!

6.1 Byte av eldstadsbeklädnad/ eldstadens botten

Bild 9



1. Lyft försiktigt rökhyllan (**bild 9 A**) upp.
2. Ta den ena sidoeldstadsbeklädnaden (**bild 9 E**) ut genom dörren. (Om hjälpmedel används så tänk på att vermiculit-plattorna kan skadas av hårdhänt behandling.)
3. Lyft ut rökhyllan.
4. Ta ut den andra sidoeldstadsbeklädnaden.
5. Skruva ut M8x25 mm skruven på baksidan av den bakre eldstadsbeklädnaden (**bild 9 F**) och lyft ut den.
6. Lyft sedan upp eldstadens botten (**bild 9 C**) och ta ut den. Vid montering görs samma sak i omvänd ordning.

SVENSKA

6.2 Byte av rökhylla/rökvändare

- Följ punkt 1 -3 under **bild 9**.
 - Ta ut rökvändarna (**bild 9 B**). Dessa ligger på en tapp mot sidorna och vilar på luftfördelaren (**bild 9 D**).
 - Lägg ned den på kant och ta ut den genom dörren.
- Montera igen genom att göra samma saker i omvänd ordning.

7.0 Underhåll

7.1 Rensning och sotborttagning

När du eldar i eldstaden kan det bildas sotbeläggning på insidan av eldstadens varma ytor. Sot är isolerande och kommer därför att minska värmeavgivningen från eldstaden. Använd ett sotborttagningsmedel för att ta bort sotbeläggningar.

För att hindra att det bildas vatten och tjärbeläggning i eldstaden bör du elda kraftigt med jämna mellanrum, för att torka upp beläggningen. Det är viktigt att produkten rengörs invändigt en gång om året för att du ska få maximalt värmeutbyte av den. Utför gärna detta i samband med att skorsten och skorstensrör sotas.

7.2 Sotning av rökrör till skorsten

Rökröret ska sotas genom rensluckan på rökröret eller genom produktens lucköppning. Då måste oftast den ene av rökvändarna demonteras. (Se avsnitt «6.0 Service».)

7.3 Kontroll av eldstaden

Jøtul rekommenderar att du själv noga kontrollerar eldstaden efter sotning/rengöring. Kontrollera alla synliga ytor med avseende på sprickor. Kontrollera även att alla fogar är täta och att packningarna ligger korrekt. Slitna eller deformerade packningar bör bytas.

Rengör tätningsspåret noga, lägg på keramiskt lim (kan köpas hos din lokala Jøtul-återförsäljare) och tryck tätningen ordentligt på plats. Fogen torkar snabbt.

7.4 Yttre underhåll

Målade produkter kan få färgskiftningar efter några års användning. Ytan bör putsas och borstas ren från lösa partiklar innan ny Jøtul kaminfärg målas på.

8.0 Tillval

8.1 Täcklock till ben - friskluft

Kat. nr. 51012329

8.2 Täljstenstopp - 50 mm – komplett

Kat. nr. 51012327

9.0 Återvinning

9.1 Återvinning av emballage

Eldstaden leveras med följande emballage:

- Pall av trä som kan kapas upp och brennas i eldstaden.
- Papp som skall leveras för återvinning.
- Plast som skall leveras för återvinning.

9.2 Återvinning av eldstaden

Eldstaden består av:

- Metall som skall leveras för återvinning.
- Glas som **skall hanteras som specialavfall. Glaset i eldstaden får inte läggas i vanlig källsortering.**
- Eldstadsbeklädnad i vermiculit som kan kastas i vanligt restavfall.

10.0 Garantivillkor

1. Vår garanti omfattar:

Jøtul AS garanterar att utvändiga komponenter av gjutjärn inte har några material- eller tillverkningsdefekter vid inköpstillfället. Du kan förlänga giltigheten på garantin för utvändiga komponenter av gjutjärn till 25 år från leveransdatum, genom att registrera produkten (på jotul.com) och skriva ut garantikortet för den utökade garantin inom 3 månader från inköpsdatum. Vi rekommenderar att du förvarar garantikortet tillsammans med kvittot. Jøtul AS garanterar också att detaljer av stålplåt inte har några material- eller tillverkningsdefekter vid inköpstillfället och för en period på 5 år från leveransdatum.

Garantin är giltig förutsatt att kaminen har installerats av en behörig installatör i enlighet med tillämpliga lagar och förordningar samt Jøtuls installations- och bruksanvisningar. Reparerade produkter och utbytesdetaljer omfattas av originalgarantin.

2. Garantin omfattar inte:

- 2.1. Skada på förbrukningsvaror som eldstadsbeklädnad, galler, valv, packningar och liknande, eftersom dessa komponenter försämras med tiden på grund av normalt slitage.
- 2.2. Skada som uppstår till följd av felaktigt underhåll, överhettning, användning av olämpligt bränsle (exempelvis men inte begränsat till följande: drivved, impregnerat virke, ändbitar på plankor, spånskiva) eller för fuktigt eller blött trä.
- 2.3. Installation av tillvalsprodukter för att korrigera drag, lufttillförsel eller andra omständigheter som ligger utanför Jøtuls kontroll.
- 2.4. Ändringar/modifieringar av eldstaden utan Jøtuls tillstånd eller användning av icke-originaldelar.
- 2.5. Skada som uppstår under förvaring hos distributör eller under installation.
- 2.6. Produkter som säljs av icke auktoriserad återförsäljare i område där Jøtul har ett utbyggt återförsäljarnätverk.
- 2.7. Följtkostnader (exempelvis men inte begränsat till följande: transport, arbetskraft, resor) eller indirekta skador.

Pelletsaminer, glas, sten, betong, emalj och färg (exempelvis men inte begränsat till följande: urflisning, sprickor, bubblor eller missfärgning och krackelering) omfattas av nationell lagstiftning för försäljning av konsumentprodukter. Denna garanti är giltig för inköp som utförs inom det europeiska ekonomiska området. Alla eventuella frågor gällande garantin tar du upp med din lokala auktoriserade Jøtul-återförsäljare snarast möjligt, vilket inte får vara senare än 14 dagar från det datum då felet eller defekten upptäcktes. Se lista över återförsäljare på vår webbplats jotul.com.

Om Jøtul är oförmögen att uppfylla de skyldigheter som anges i ovanstående garantivillkor kommer Jøtul erbjuda en ersättningsprodukt med en liknande värmekapacitet kostnadsfritt.

Jøtul förbehåller sig rätten att avslå all begäran om ersättning för komponenter eller tjänster om garantin inte registreras på internet. Denna garanti påverkar inte några rättigheter i tillämplig nationell lagstiftning för försäljning av konsumentprodukter. Nationell reklamationsrätt gäller från inköpsdatum och endast vid uppvisande av kvitto och serienummer.

Sisällysluettelo

Asennusohje ja tekniset tiedot

1.0	Viranomaisvaatimukset	40
2.0	Tekniset tiedot	40
3.0	Turvallisuus	43
4.0	Asennus	44
5.0	Päivittäinen käyttö	47
6.0	Huolto	48
7.0	Tulisijan huolto	48
8.0	Lisävarusteet	49
9.0	Kierrätys	49
10.0	Takuuehdot	49

Rekisteröi tulisijasi osoitteessa jotul.com, niin saat 25 vuoden takuun.

Product: Jøtul Room heater fired by solid fuel				CE
Standard Minimum distance to adjacent combustible materials: Minimum distance to adjacent non-combustible materials: Emission of CO in combustion products: Flue gas temperature Nominal heat output Efficiency Operation range Fuel type Operational type The appliance can be used in a shared flue.				
Country	Classification	Certificate/standard	Approved by	
Norway	Klasse II			
Sweden	ovc	SP	SP Sveriges Provnings- och Forskningsinstitut AS	
EUR	Intermittent	EN	SP Swedish National Testing and Research Institute	
Follow user's instructions. Use only recommended fuels. Montage- und Bedienungsanleitung beachten. Verwenden Sie nur empfohlenen Brennstoffen. Respectez les consignes d'utilisation. Utilisez uniquement les combustibles recommandés.				
Lot no: Y-xxxx, Year: 200x				
Manufacturer: Jøtul AS POB 1 641 N 1652 Fredrikstad Norway		221546		

Kaikissa tuotteissamme on kilpi, josta käy ilmi sarjanumero ja valmistusvuosi. Kirjoita tämä numero asennusohjeisiin sitä varten varattuun kohtaan.

Sarjanumero on ilmoitettava aina, kun otetaan yhteyttä jälleenmyyjään tai Jøtuliin.

Lot no. Pin.

1.0 Viranomaisvaatimukset

Tulisija tulee asentaa kunkin maan lakien ja määräysten mukaisesti.

Tuotetta asennettaessa on noudatettava paikallisia määräyksiä myös niiltä osin kuin niissä viitataan kansallisiin ja eurooppalaisiin standardeihin.

Tulisijan mukana toimitetaan pystytys-, asennus- ja käyttöohjeet. Tulisija voidaan ottaa käyttöön vasta, kun sen on tarkastanut valtuutettu tarkastaja.

Tuotteen takana olevaan suojapeltiin kiinnitetty kuumuudenkestävästä materiaalista valmistettu tuotetietokilpi sisältää tuotteen tunnistetieto- ja dokumentaatiotietoja (**kuva 3 B**).

2.0 Tekniset tiedot

	Jøtul F 162	Jøtul F 163
Materiaali:	Valurauta	Valurauta
Pintakäsittely:	Maali	Maali/emalointi
Poltettava materiaali:	Puu	Puu
Polttopuiden max-pituus:	33 cm	33 cm
Savuputkiliitäntä:	Ylhäältä/takaa	Ylhäältä/ takaa
Savuputken halkaisija:	Ø150 mm/ 177 cm ² (poikkipinta-ala)	Ø150 mm/ 177 cm ² (poikkipinta- ala)
Paino F 162 ja F 163:	n. 115 kg	n. 115 kg
Lisävarusteet:	Raitisilmaliitäntään, kansi vuolukivinen päällyslevy (ei F 162 C / F 163 C)	Raitisil- maliitäntään, kansi, vuolukivinen päällyslevy (ei F 162 C / F 163 C)
Mitat ja etäisyydet:	Ks. kuva 1	Ks. kuva 1

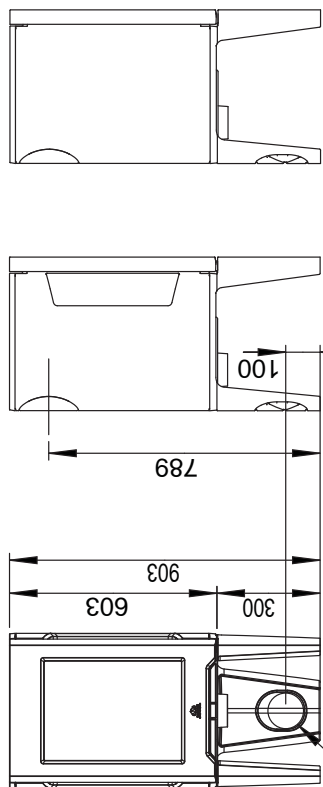
Tekniset tiedot (EN 13240):

	Jøtul F 162	Jøtul F 163
Nimellislämmönantoteho:	5 kW	5 kW
Savukaasun virtaus:	5,0 g/sek	5,0 g/sek
Suosittelava veto savupiipussa:	12 Pa	12 Pa
Hyötysuhde:	83 % teholla 5,9 kW	83 % teholla 5,9 kW
CO-päästö (13% O ₂):	0,06%	0,10%
CO-päästö (13% O ₂):	792 mg/Nm ³	1242 mg/Nm ³
Savukaasujen lämpötila:	260 °C	260 °C
Käyttötapa:	hetkellinen poltto	hetkellinen poltto

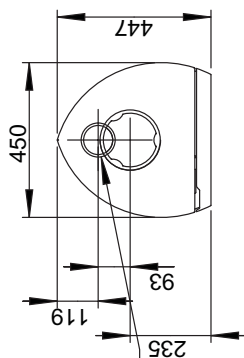
Hetkellisellä poltolla tarkoitetaan tulisijan tavanomaista käyttöä, ts. puita lisätään heti, kun aikaisemmin lisätyt puut ovat palaneet.

Jøtul F 162 / Jøtul F 163

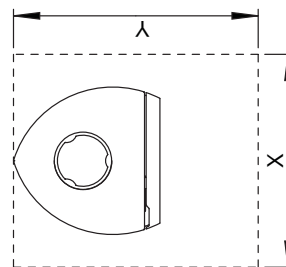
Kuva 1a



Reikä seinässä raitisilmalaitantää varten
Ø 100 mm

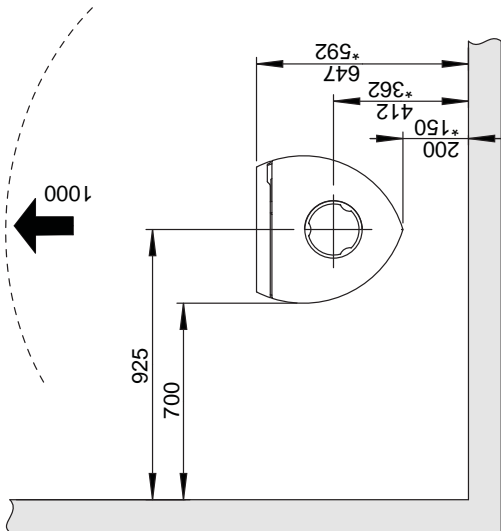


Reikä lattiasa raitisilmalaitantää varten
Ø 100 mm

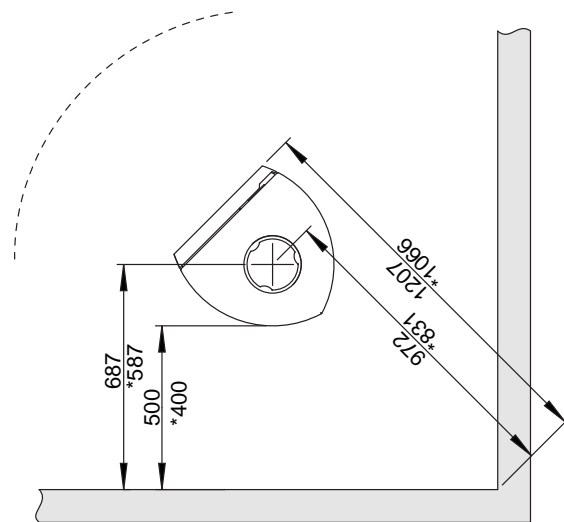


Lattialeivyn minimimitat.
X/Y = Kansallisten lakien ja määräysten mukaan.Ks. kohta. 4.1

Vähimmäisetäisyys palavasta materiaalista valmistettuun seinään:



Palavasta materiaalista valmistettu seinä



* Puolieristetty savupiippu/suojattu savuputki tulisijaan saakka.

900061-P09

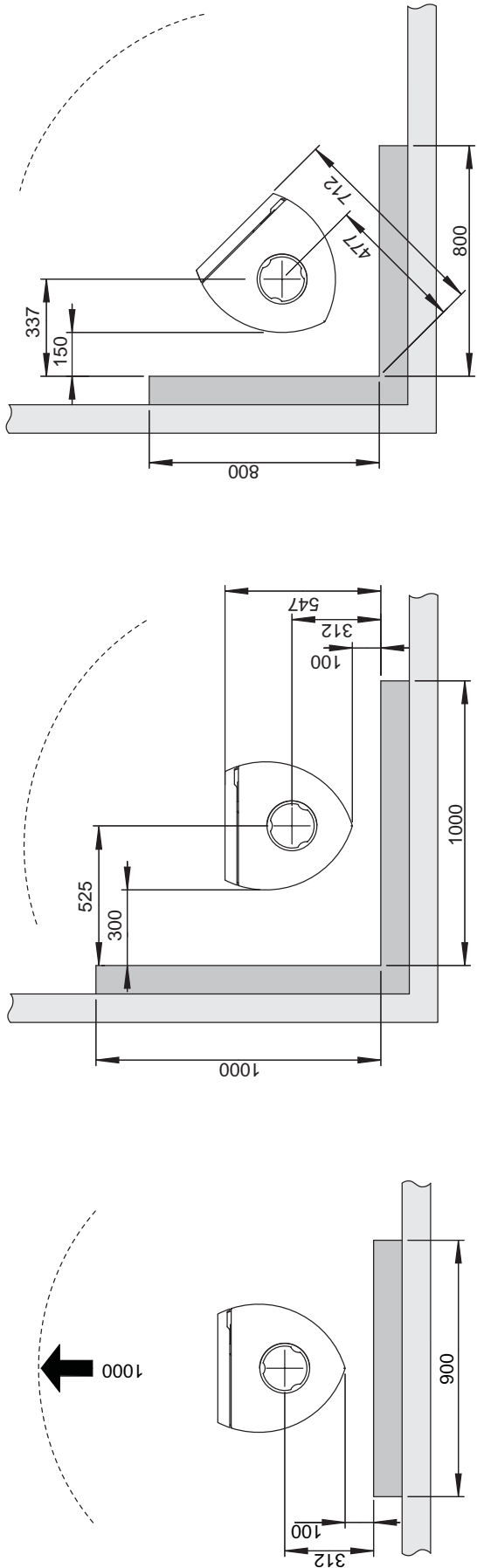
Jøtul F 162 / Jøtul F 163

Kuva 1b

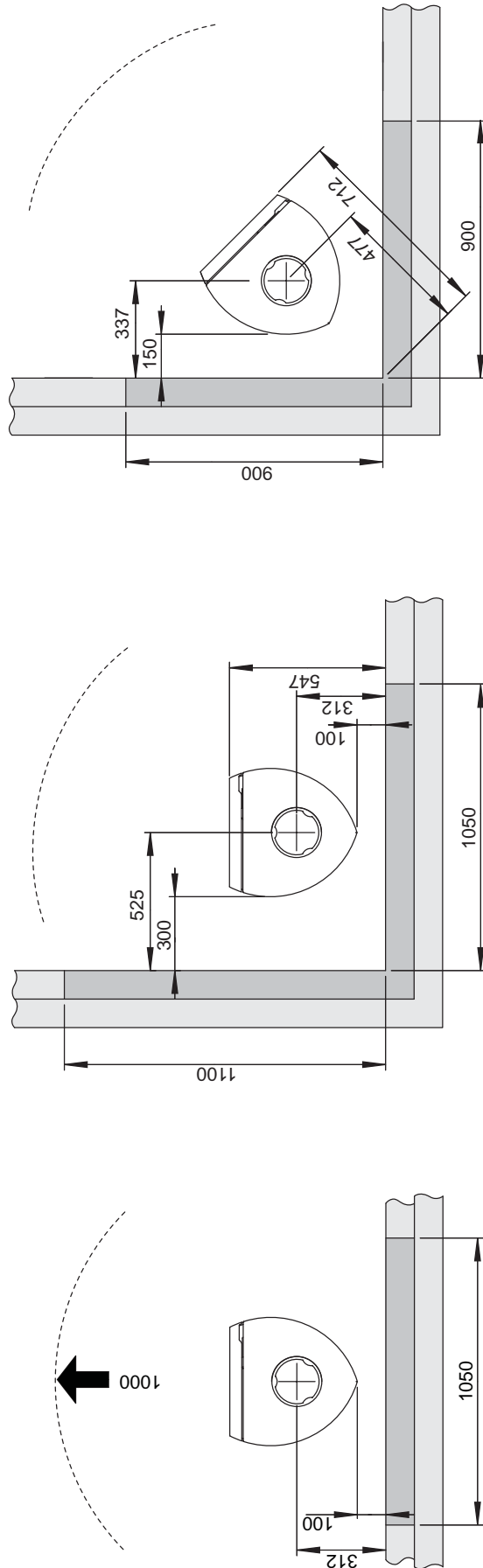
Palavasta materiaalista valmistettu seinä
Palomuuuri

Minimietäisyys palomuurilla suojattuun seinään

Päällerakennettu



Upotettu



900061-P09

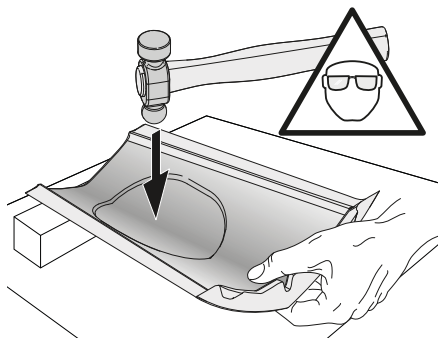
Raitisilmaliitää

Jøtul F 162 / F 163 -tulisijaan voidaan liittää raitisilmansyöttö suoraan tulisijan sisälle:

- taipuisaa letkua käyttäen ulkopuolelta/savupiipusta (vain, jos savupiipussa on oma kanava raitisilmaliitää varten) tulisijassa olevaan raitisilmaliitääntään.

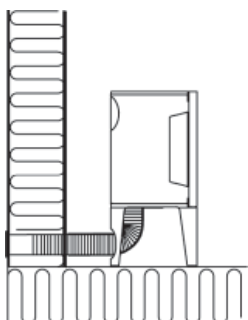
Kuva 2a, ulkoseinän läpi

Tärkeää! Raitisilmaliitääntää varten tehtävä aukko on lyötävä irti sisäpuolelta. Käytä suojalaseja.

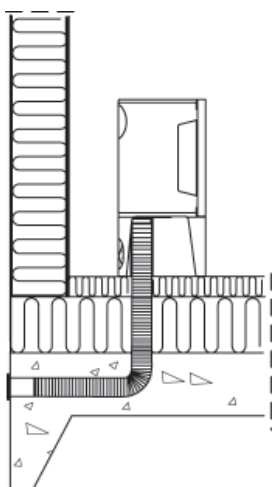


Vihje: Takimmainen jalka kannattaa irrottaa ennen kuin aukko liitääntää varten lyödään irti.

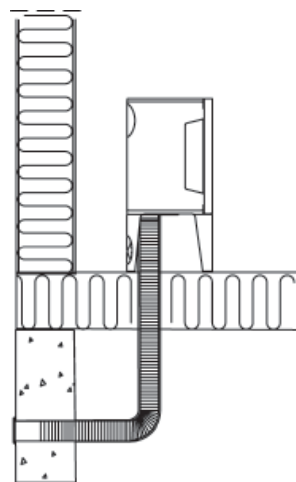
1. Aseta tulisija varovasti kyljelleen. Suojaa lattia naarmuuntumiselta käyttämällä pakkauspahvia.
2. Irrota takajalka avaamalla sen ruuvit.
3. Lyö kuulavasarella tms. lujasti irti lyötävän aukon keskikohtaa.



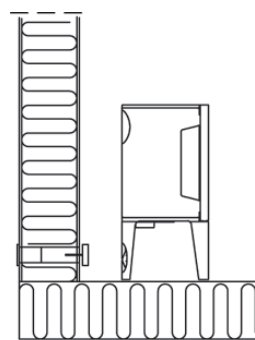
Kuva 2b, lattian ja perustuksen läpi



Kuva 2c, lattian ja kellaritilan läpi



Kuva 2d, ulkoseinän läpi tulisijan viereen



Jøtul-in tulisijat tarvitsevat paloilmaa n. 25-40 mD/h.

3.0 Turvallisuus

HUOM.! Jotta tulisija toimisi mahdollisimman hyvin ja turvallisesti, Jøtul suosittelee, että tulisijan asentaa valtuutettu asentaja (katso www.jotul.fi).

Myyjän, asentajan tai käyttäjän tulisijaan mahdollisesti tekemät muutokset voivat saada aikaan, etteivät tulisija ja sen turvatoiminnot toimi siten kuin on tarkoitettu. Sama koskee muiden kuin Jøtul-in toimittamien lisätarvikkeiden tai -varusteiden käyttöä. Niin voi käydä myös, jos tulisijan toiminnan ja turvallisuuden kannalta välttämättömiä osia jätetään asentamatta tai irrotetaan pois.

Valmistaja sanoutuu kaikissa tällaisissa tapauksissa irti vastuusta, ja reklamaatio-oikeus lakkaa olemasta voimassa.

3.1 Paloturvallisuutta koskevat toimenpiteet

Kaikkien tulisijojen käyttöön voi liittyä vaaratekijöitä. Noudata siksi seuraavia ohjeita:

- Tulisijaa koskevat turvalliset minimietäisyydet käyvät ilmi tulisijan asennusohjeen **kuvasta 1**.
- Katso, että huonekalut ja muu palava materiaali eivät ole liian lähellä tulisijaa. Minimietäisyyden tulisijan aukosta palavaan materiaaliin on oltava 1000 mm.
- Anna tulen aina palaa loppuun. Älä koskaan yritä sammuttaa sitä vedellä.
- Tulisija tulee kuumaksi lämmityksen aikana ja siihen

SUOMI

koskeminen voi aiheuttaa palovammoja.

- Poista tuhka vasta, kun tulisija on jäähtynyt täysin. Tuhkan joukossa voi olla hehkuvia kekäleitä ja siksi tuhkaa on säilytettävä palamattomassa säiliössä.
- Tuhka on sijoitettava ulkona turvalliseen paikkaan tai tyhjennettävä paikkaan, jossa se ei aiheuta palovaaraa.

Savupiippupalon syttyessä:

- Sulje kaikki luukut ja venttiilit.
- Pidä tulisijan luukku suljettuna.
- Tarkista, että ullakolla ja kellarissa ei ole savunmuodostusta.
- Soita palokunnalle.
- Tulisija voidaan ottaa uudelleen käyttöön palon tai palonalun jälkeen, kun asiantuntija on tarkastanut tulisijan ja savupiipun ja todennut, että se on kunnossa.

4.0 Asennus

Huom.! Tarkista ennen asennuksen aloittamista, ettei tulisijassa näy vaurioita.

Tuote on painava! Hanki apuvoimia asennusta varten.

4.1 Lattia

Perustus

On varmistettava, että lattia on mitoitettu koko tulisijan painolle riittävän kestäväksi. Ks. tulisijan painoa koskevat tiedot kohdasta «2.0 Tekniset tiedot». On suositeltavaa, että lattia, joka ei ole kiinni perustuksessa (ns. kelluva lattia) poistetaan tulisijan alta.

Palavasta materiaalista valmistetun lattian suojaaminen

Jos tulisija pystytetään palavasta materiaalista valmistetun lattian päälle, tulisijan eteen on laitettava teräksestä tai muusta palamattomasta materiaalista valmistettu levy (lisävaruste).

Jøtul suosittelee, että mahdollinen palavasta materiaalista valmistettu lattiapinnoite, kuten linoleumi, matto tms., poistetaan lattialevyn alta.

Tulisijan etupuolelle laitettavan lattialevyn tulee olla paikallisten lakien ja määräysten mukainen.

Suomessa: Väh. 400 mm luukun etupuolella, ja levyn on oltava vähintään tulisijan luukun levyinen.

Kysy asennusta koskevia vaatimuksia ja rajoituksia paikallisilta rakennusviranomaisilta.

4.2 Seinä (kuva 1a)

Etäisyys palavasta materiaalista valmistettuun seinään

Tulisijaa on sallittu käyttää eristämättömän savuputken kanssa, kun noudatetaan **kuvasa 1** esitettyjä etäisyyksiä palavasta materiaalista valmistettuun seinään.

Etäisyys seinään, kun savuputki on suojattu: ks. **kuva 1**.

Etäisyys palomuurilla suojattuun seinään (kuva 1b ja kuva 1c)

Kysy asennusta koskevia ohjeita ja rajoituksia paikallisilta rakennusviranomaisilta.

Palomuuria koskevat vaatimukset

Palomuurin on oltava vähintään **100 mm** paksu ja sen on oltava muurattu tiilistä, betoniharkoista tai tehty kevytbetonista. Myös muita vaatimukset täyttäviä materiaaleja ja rakenteita voidaan käyttää.

Etäisyys palamattomasta materiaalista valmistettuun seinään

Palamattomasta materiaalista valmistetulla seinällä tarkoitetaan tässä ei-kantavaa seinää, joka on kokonaan muurattu tai valettu betonista.

Kysy asennusta koskevia vaatimuksia ja rajoituksia paikallisilta rakennusviranomaisilta.

4.3 Savupiippu ja savuputki

- Tulisija voidaan liittää savupiippuun ja savuputkeen, jotka on tarkoitettu kiinteällä polttoaineella palavaan tulisijaan ja jotka kestävät asennusohjeen kohdassa «2.0 Tekniset tiedot» mainitun savukaasujen lämpötilan.
- Savupiipun poikkipinta-alan on oltava vähintään yhtä suuri kuin savuputken poikkipinta-alan. Katso savuputken poikkipinta-alan laskemista koskevat ohjeet asennusohjeen kohdasta «2.0 Tekniset tiedot».

HUOM.! Savuputken suositeltava minimipituus on 3,5 m savuputkiliitännästä.

- Samaan savupiippuun voidaan liittää useita kiinteää polttoainetta polttavia tulisijoja, jos savupiipun poikkipinta-ala on riittävän suuri.
- Liitäntä savupiippuun on tehtävä savupiipun toimittajan asennusohjeen mukaisesti
- Tulisija on pystytettävä kokeeksi ennen kuin savupiippuun tehdään reikä, jotta saadaan merkittyä tulisijan ja savupiippuun tehtävän reiän oikeat paikat. Minimimitat käyvät ilmi **kuvasa 1**.
- Katso, että savuputki on koko matkaltaan nousukulmassa savupiippuun saakka.
- Käytä savuputken kulmakappaletta, jossa on nuohousluukku.

Katso, että liitännöistä tulee hiukan joustavia. Näin voidaan estää halkeamien syntyminen.

Huom.! Tulisijan toiminnan kannalta on erittäin tärkeää, että liitännät tehdään oikein ja että ne ovat tiiviitä.

Veto savupiipussa, ks. «2.0 Tekniset tiedot». Jos savupiippu vetää liian hyvin, vedon säätämiseksi voidaan asentaa savupelti.

4.4 Ennen asennusta

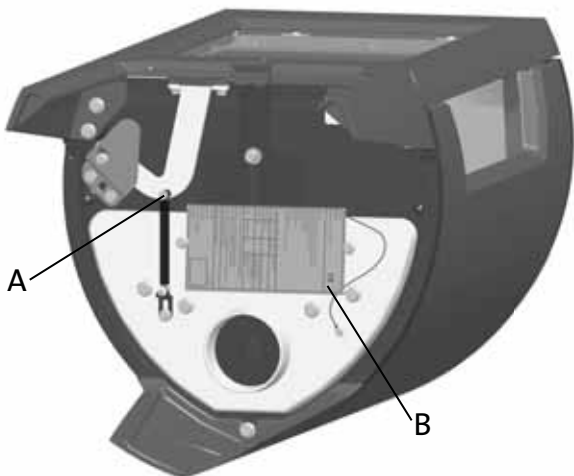
Tuote toimitetaan yhtenä kollina valmiiksi koottuna.

- Kun olet ottanut tuotteen pois pakkauksestaan, tarkasta, ettei siinä näy vaurioita ja että kaikki vivut ja kahvat toimivat.

4.5 Luukun sulkeutumismekanismin irrottaminen

Kun tulisija toimitetaan, luukun itsestään sulkeva mekanismi on asennettuna. Se voidaan poistaa haluttaessa.

Kuva 3



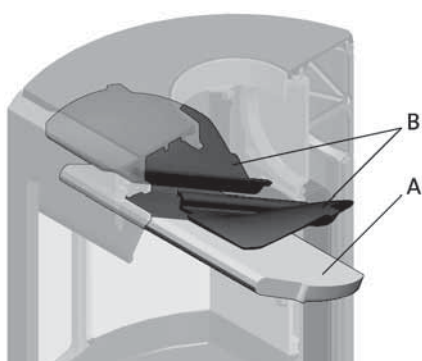
1. Avaa ruuvi ja mutteri (**kuva 3 A**).
2. Irrota jousi ja ota se pois.

4.6 Savuputken asennus tulisijan taakse

Kun tulisija toimitetaan tehtaalta, se on valmis savuputken päältä liittämistä varten.

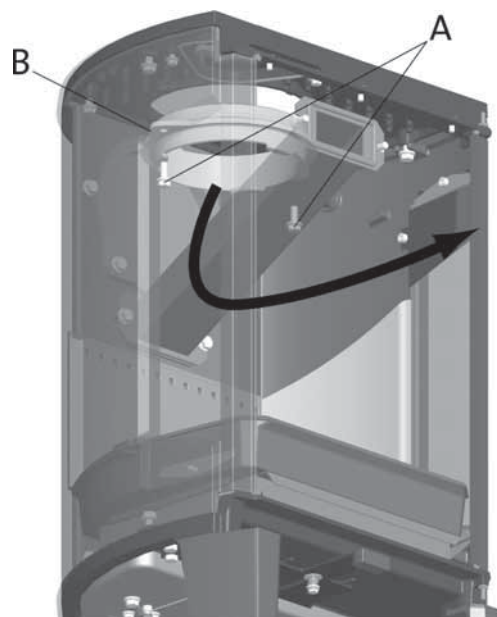
Huom.! Jos savuputki halutaan liittää taakse, toimitaan seuraavasti:

Kuva 4



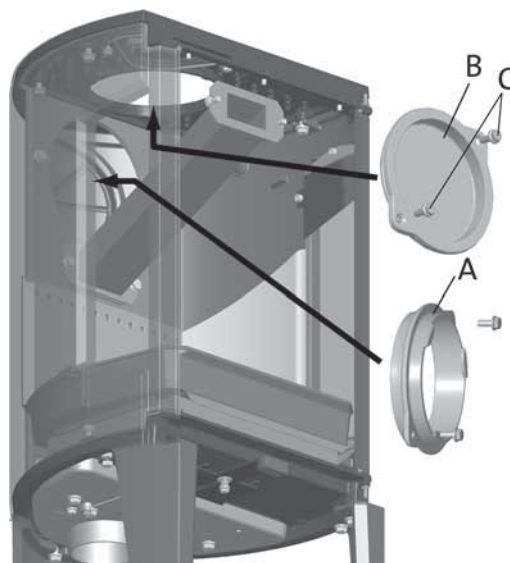
1. Nosta tulipesän yläosaa (**kuva 4 A**) varovasti ylös.
2. Ota toinen sivupalolevy pois nostamalla sitä hiukan ja vetämällä se ulos. (Ole varovainen apuvälineiden käytössä, koska vermikuliittilevyt eivät kestä kovakouraista käsittelyä).
3. Nosta tulipesän yläosa pois.
4. Ota pois toinen sivupalolevy.
5. Ota pois savunohjauslevyt (**kuva 4 B**).

Kuva 5



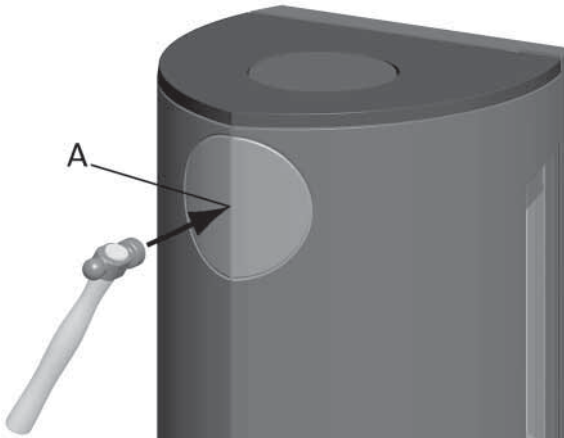
6. Irrota ruuvit (**kuva 5 A**) ja irrota savuputken päältä liittämistä varten tarkoitettu liitäntäkappale (**kuva 5 B**) tulipesän sisältä.

Kuva 6a



7. Avaa ruuvit (**kuva 6a C**) ja irrota kansi (**kuva 6a B**) tulisijan takana olevasta savuputkiliitännästä.

Kuva 6b



8. Tyrmätä takalevyyn aukko (kuva 6b A).
9. Asenna savuputken liitäntäkappale (kuva 6a A) tulipesän sisältä, missä savuputkiliitännän kansi oli.
10. Kiinnitä kansi (kuva 6a B) kohtaan, jossa liitäntäkappale oli aluksi.
11. Laita takaisin paikoilleen ohjauslevyt (kuva 4 B) ja tulipesän yläosa (kuva 4 A).

4.7 Toimintojen tarkastaminen

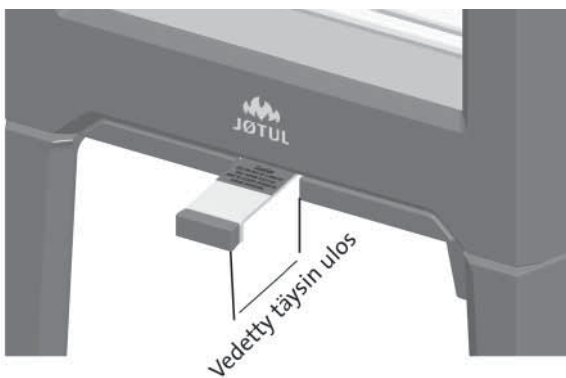
Kun olet pystyttänyt tulisijan, tarkasta aina, että kaikki vivut ja kahvat toimivat. Niiden tulee liikkua vaivattomasti ja toimia kunnolla.

Jøtul F 162 / F 163 - tulisijassa on seuraavat säädettävät toiminnot:

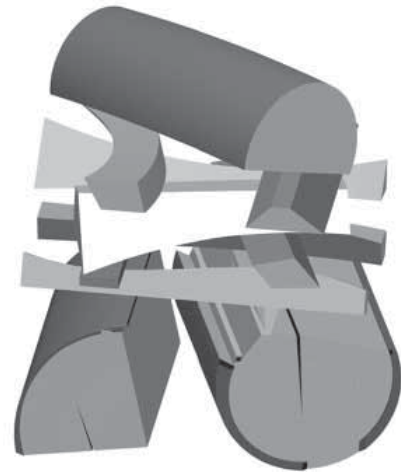
Sytytysventtiili/ilmaventtiili:

Sytyttäminen

Kuva 7a



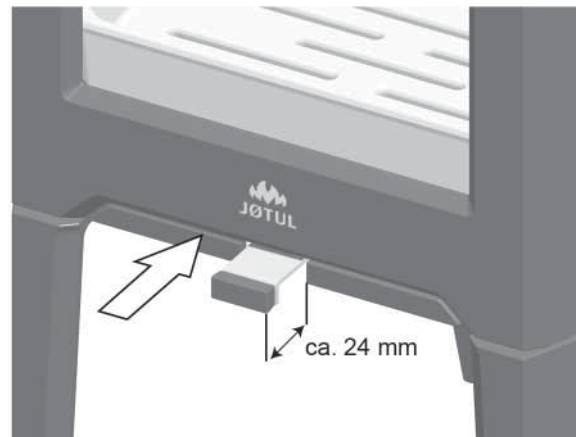
- Avaa ilmaventtiili ja sytytysventtiili vetämällä kahvat kokonaan ulos. (Käytä patakinnasta tms., koska kahva voi olla kuuma.)



- Laita tulipesän pohjalle kaksi polttopuuta ja pinoa sytykkeet kerroksittain.
- Laita päällimmäiseksi yksi keskikokoinen polttopuu.
- Laita 2-3 sytytysbrikettiä/sytykepuuta heti ylimmäisen sytykekerroksen alapuolelle ja sytytä

Lämmittäminen

Kuva 7b



- Kun puut ovat syttyneet kunnolla ja palavat hyvin, sytytys-/ilmaventtiiliä (kuva 7 B) työnnetään sisään niin, että se on noin 24 mm ulkona.
- Sulje ovi.
- Säädä sitten palamista ilmaventtiilillä saadaksesi aikaan haluamasi lämmitystehon.
- Tarkista, että jälkipalaminen (toissijainen poltto) alkaa. Sen havaitsee parhaiten katsomalla, että liekit palavat keltaisina palopesän yläosan reikien kohdalla.
- Normaaleissa veto-olosuhteissa voit sulkea luukun tässä vaiheessa, niin tuli pitää itse huolen itsestään.

Huom.! Jos tulisijat saavat liian vähän ilmaa, se voi heikentää palamista, lisätä päästöjä ja huonontaa hyötysuhdetta.

Puiden lisääminen

Lisää puita usein, mutta kullakin kerralla vain vähän. Jos puita poltetaan liian suurella tulella, savupiippuun voi kohdistua liian suuri lämpörasitus. Polta puita kohtuullisella tulella. Vältä kituliasta palamista, koska silloin saastepäästöt ovat suurimmat. Polttaminen on parasta, kun puut palavat kunnolla ja savupiipusta tuleva savu on lähes näkymätöntä.

4.8 Liiallista kuumentamista koskeva varoitus

Tulisijaa ei saa koskaan kuumentaa liian kuumaksi

Ylikuumentamisella tarkoitetaan sitä, että tulisijaan laitetaan liikaa polttopuita ja/tai se saa liikaa ilmaa, jolloin lämpöä kehittyi liian paljon. Varma merkki ylikuumentamisesta on, että jotkut kohdat tuotteesta alkavat hehkua. Ilmaventtiiliä on silloin säädettävä välittömästi pienemmälle.

Jos epäillään, että savupiippu vetää liian hyvin/huonosti, on kysyttävä neuvoa asiantuntijalta. (Ks. «4.0 Asennus (savupiippu ja savuputki)».)

5.0 Päivittäinen käyttö

Lämmittämisen aikana syntyvä haju

Ensimmäisellä lämmityskerralla tulisijasta voi tulla huoneilmaan ärsyttävää höyryä, joka haisee jonkin verran. Höyry ei ole myrkyllistä, mutta huonetila on syytä tuulettaa kunnolla. Anna tulen palaa täydellä vedolla, kunnes kaikki höyryt ovat palaneet pois siten, ettei höyryjä ja hajua enää esiinny.

5.1 Käyttö

Puiden polttaminen

Huom.! Ulos tai kylmiin tiloihin varastoitu polttopuu on otettava sisälle n. vuorokautta ennen käyttöä, jotta se ehtii saavuttaa huonelämpötilan.

Tulisijassa voidaan polttaa puita monilla eri tavoilla, mutta on oltava tarkkana sen suhteen, mitä tulisijassa poltetaan. Ks. kohta "Polttopuun laatu".

Polttopuun laatu

Hyvälaatuisella polttopuulla tarkoitetaan useimpia tavallisia puulajeja, kuten koivua, kuusta ja mäntyä.

Polttopuun on oltava niin kuivaa, että sen vesipitoisuus on enintään 20 %.

Siksi puut tulisi kaataa viimeistään kevättalvella. Puut halkaistaan ja pinotaan ilmavasti. Puupino on suojattava niin, ettei se ole alttiina liialliselle sadevedelle. Puut on otettava sisään aikaisin syksyllä ja pinottava/varastoitava talven käyttöä varten.

Älä koskaan polta tulisijassa seuraavia materiaaleja:

- talousjätettä, muovipusseja jne.,
- maalattua tai lahosuojattua puuta (joka on hyvin myrkyllistä),
- lastulevyä ja pinnoitettuja puulevyjä,
- ajopuuta (merivesi).

Näiden polttaminen voi vaurioittaa tuotetta ja saastuttaa ympäristöä.

Huom.! Älä koskaan käytä tulisijan sytyttämisessä palavia nesteitä, kuten bensiiniä, parafiiniä, spriiitä tms. Voit saada vammoja ja tulisija voi vaurioitua.

Sytytysvaiheessa (pieneksi pilkotut puut):

Pituus: n. 23 - 33 cm
Halkaisija: 2 - 5 cm
Puiden määrä sytytysvaiheessa: 6 - 8 kpl

Normaali lämmitys

Polttopuut (halkaistut):

Suosittelava pituus: 23 - 33 cm
Halkaisija: n. 8 cm
Puidenlisäysväli: n. 45 minuutin välein
Lisättävä määrä: 1,62kg (nimellisteho)
Puiden määrä lisäyskerralla: 2 kpl

Nimellisteho ja hyötysuhde määritetty polttamalla 1,15 kg pyökkipuuta (2 kpl). Venttiilin aukko oli 24 mm.

Nimellislämmönantoteho saavutetaan, kun ilmaventtiili on noin 60 %:sesti auki.

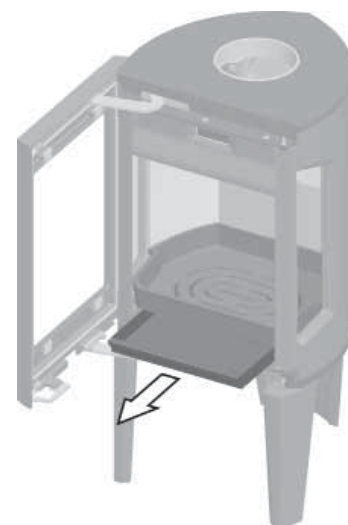
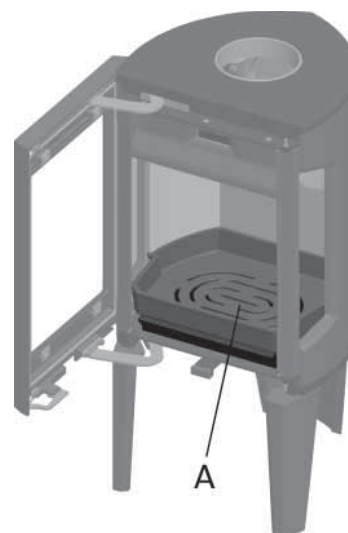
Polttopuiden maksimimäärä

Maksimimäärä puita: 2,9 kg/h (max 3 kpl tai 2,2 kg/lisäyskerta)

5.2 Tuhkan poistaminen

Jøtul F 162 / Jøtul F 163-tulisijoissa on tuhkalaatikko, jonka avulla tuhka on helppo poistaa.

Kuva 8



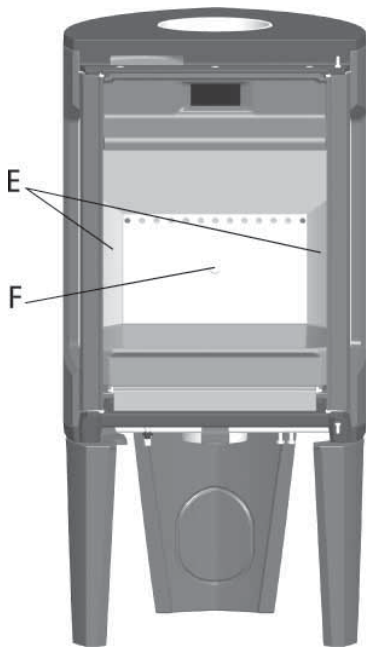
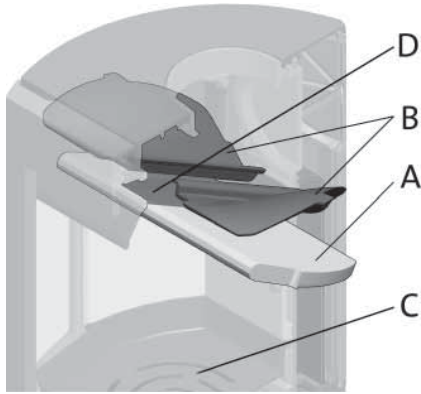
1. Kaavi tuhka tulipesän ritilän läpi (kuva 8 A) tuhkalaatikkoon. Käytä tarvittaessa käsinettä tms., ota kiinni tuhkalaatikon kahvasta ja vie tuhkat ulos.
2. Katso, ettei tuhkalaatikko tule koskaan niin täyteen, että tuhka ei pääse putoamaan ritilän läpi tuhkalaatikkoon.

6.0 Huolto

Varoitus! Tuotteeseen ei saa tehdä muutoksia ilman lupaa! Tulisijaan saa asentaa vain alkuperäisiä varaosia!

6.1 Palolevyjen/tulipesän alaosan vaihtaminen

Kuva 9



1. Nosta tulipesän yläosaa (**kuva 9 A**) varovasti ylös.
2. Ota pois toinen sivupalolevy (**kuva 9 E**) nostamalla sitä vähän ja vetämällä se ulos. (Ole varovainen apuvälineiden käytössä, koska vermikuliitilevyt eivät kestä kovakouraista käsittelyä).
3. Nosta pois tulipesän yläosa.
4. Ota pois toinen sivupalolevy.
5. Kierrä auki takapalolevyn M8x25-ruuvi (**kuva 9 F**) ja nosta palolevy pois.
6. Nosta tulipesän alaosaa ylös (**kuva 9 C**) ja ota se pois. Toista samat vaiheet päinvastaisessa järjestyksessä, kun laitat osat takaisin paikoilleen.

6.2 Tulipesän yläosan/ohjauslevyn vaihtaminen

1. Noudata **kuvaan 9** liittyviä kohtia 1 - 3.
2. Ota pois savunohjauslevy(t) (**kuva 9 B**). Ne ovat sivulevyjä (palolevyjä) vasten ilmakehävöintin (**kuva 9 D**) päällä.
3. Kallista ohjauslevyä ja ota se ulos luukun kautta. Toista samat vaiheet päinvastaisessa järjestyksessä, kun laitat osat takaisin paikoilleen.

7.0 Tulisijan huolto

7.1 Puhdistaminen ja noen poistaminen

Tulisijan sisäpuolella oleviin kuumeneviin pintoihin kertyy palamisen aikana nokea. Noki eristää tehokkaasti ja heikentää siksi tulisijan lämmönluovutuskykyä. Jos tulisijaan kertyy nokikerrostuma, se voidaan poistaa noenpoistoharjalla. Jotta tulisijaan ei kertyisi vettä ja tervakerrostumia, tulisijaa on lämmitettävä voimakkaasti säännöllisin väliajoin, jotta kerrostuma kuivuisi. Tulisija on puhdistettava sisältä kerran vuodessa, jotta sen lämmönluovutuskyky pysyisi parhaana. Puhdista tulisija mielellään savupiipun ja savupiipun liitäntäputken nuohoamisen yhteydessä.

7.2 Savupiipun liitäntäputken nuohoaminen

Muussa tapauksessa liitäntäputki nuohotaan liitäntäputken nuohoamislukun tai tulisijan luukun kautta. Arina on silloin useimmiten otettava pois. (Ks. kohta «6.0 Huolto».)

7.3 Tulisijan tarkastaminen

Jøtul suosittelee, että tarkastat tulisijan itse nuohouksen/ puhdistuksen jälkeen. Tarkasta, että näkyvillä olevissa pinnoissa ei ole halkeamia. Katso myös, että kaikki liitännät ovat tiiviitä ja että tiivisteet ovat kunnolla paikoillaan. Kuluneet tai muotonsa menettäneet tiivisteet on vaihdettava.

Puhdista tiivisteiden ura huolellisesti ja kiinnitä tiiviste kunnolla paikalleen keraamisella liimalla (saatavissa paikalliselta Jøtul-myyjältä). Liitos on kuiva hetken kuluttua.

7.4 Ulkopintojen huolto

Maalattujen tulisijojen väri voi muuttua muutaman vuoden käytön jälkeen. Ulkopinnat on puhdistettava ja irtotoukat on harjattava pois ennen kuin pinta maalataan uudestaan.

8.0 Lisävarusteet

8.1 Kansi - raitisilmaliitintä

Tuotenro 51012329

8.2 Vuolukivinen päällyslevy - 50 mm

Tuotenro 51012327

9.0 Kierrätys

9.1 Pakkauksen kierrätys

Tulisija toimitetaan seuraavanlaisessa pakkauksessa:

- Puinen lava, joka voidaan sahata kappaleiksi ja polttaa tulisijassa.
- Pakkauspahvi, joka toimitetaan pahvin kierrätykseen.
- Muovipussit, jotka toimitetaan kierrätykseen.

9.2 Tulisijan kierrätys

Tulisijan valmistusmateriaalit ovat:

- Metalli, joka toimitetaan metallin kierrätykseen.
- Lasi, jota **on käsiteltävä ongelmajätteenä. Tulisijan lasiosia ei saa laittaa lasin kierrätykseen.**
- Vermikuliitista valmistetut palolevyt, jotka voidaan käsitellä tavallisena jätteenä

10.0 Takuuehdot

1. Takuumme kattaa:

Jøtul AS takaa, ettei ulkoisissa valurautaosissa ole materiaali- tai valmistusvirheitä, kun tuote ostetaan. Ulkoisten valurautaosien takuu voidaan pidentää 25 vuodeksi tuotteen toimituspäivästä lukien rekisteröimällä tuote osoitteessa jotul.com ja tulostamalla laajennetun takuun kortti kolmen kuukauden sisällä ostopäivästä lukien. Suosittelemme, että takuukorttia säilytetään yhdessä maksukuitin kanssa. Jøtul AS takaa myös, ettei teräsosissa ole materiaali- tai valmistusvirheitä tuotteen ostohetkellä, ja tämä takuu on voimassa 5 vuotta tuotteen toimituspäivästä.

Takuu on voimassa sillä ehdolla, että tulisijan on asentanut ammattitaitoinen asentaja asennusta koskevien lakien ja määräysten sekä Jøtul:n asennus- ja käyttöohjeen mukaisesti. Korjattujen tuotteiden ja vaihdettujen osien takuu on voimassa alkuperäisen takuun loppuun.

2. Takuu ei kata:

- 2.1. Vaurioita kuluviissa osissa, kuten palolevyissä, ritiloissa, savuputkiliitännöissä, tiivisteissä ja vastaavissa, koska ne vaurioituvat ajan myötä normaalin kulumisen seurauksena
- 2.2. Vaurioita, jotka ovat syntyneet sen seurauksena, että tulisijaa on huollettu väärin, lämmitetty liikaa tai lämmitetty vääränlaista poltettavaa materiaalia käyttäen (esimerkkejä vääränlaisesta poltettavasta materiaalista ovat seuraaviin rajoittumatta ajopuu, kyllästetty puu, lastulevy, vaneri) tai liian kosteaa/märkää puuta käyttäen
- 2.3. Asennettuja lisäosia vedon, ilmansaannin tai muiden olosuhteiden parantamiseksi, mitä Jøtul ei ole pystynyt valvomaan
- 2.4. Tulisijaan tehtyjä muutoksia ilman Jøtul:n lupaa tai jos on käytetty muita kuin alkuperäisiä osia
- 2.5. Vaurioita, jotka ovat syntyneet myyjän luona varastoinnin aikana, kuljetuksen aikana myyjältä tai asennuksen/pystytyksen aikana
- 2.6. Tuotteita, jotka on on myynyt muu kuin valtuutettu myyjä alueilla, joilla Jøtulilla on oma jakelujärjestelmänsä
- 2.7. Lisäkuluja (esimerkiksi ja seuraaviin rajoittumatta kuljetus-, työ- tai matkakulut) tai epäsuoria vahinkoja

Pellettiuneja, lasi-, kivi-, betoni- tai emaliosia ja maalipintoja (esimerkiksi ja seuraaviin rajoittumatta niiden lohkeamista, halkeamista, kuplimista tai tai värjäytymistä ja säröilyä) koskee kunkin maan kuluttajatuotteiden myyntiä koskeva lainsäädäntö. Tämä takuu koskee Euroopan talousalueella ostettuja tuotteita. Kaikki takuuta koskevat asiat on hoidettava paikallisen valtuutetun Jøtul-myyjän kanssa kohtuulliseksi katsottavan ajan sisällä, mutta kuitenkin 14 päivän kuluessa siitä päivästä, jolloin vaurio tai puute havaittiin ensimmäisen kerran. Katso luetteloa myyjistä osoitteessa jotul.com.

Mikäli Jøtul ei pysty täyttämään edellä olevissa takuuehdoissa mainittuja velvoitteitaan, Jøtul tarjoaa korvauksetta lämmityskapasiteetiltaan vastaavan korvaavan tuotteen.

Jøtul pidättää itsellään oikeuden kieltäytyä osien vaihtamisesta tai huollosta siinä tapauksessa, ettei takuuta ole rekisteröity tietoverkon kautta. Tämä takuu ei vaikuta mahdollisiin noudatettaviin kuluttajatuotteiden myyntiä koskevan kansallisen lainsäädännön mukaisiin oikeuksiin. Kussakin maassa noudatettava reklamaatio-oikeus on voimassa tuotteen ostopäivästä lukien ja vain ostokuitin / tuotteen sarjanumeron esittämällä.

Sluttkontroll av ildsteder

Quality control of stoves and fireplaces

Checked

Utført	Kontrollpunkt	Controlled item
✓	Alle deler er med i produktet (ifølge struktur).	All parts are included.
✓	Alle festemidler er av korrekt type, og er korrekt anvendt.	Correct fastener items have been used and correctly applied.
✓	Overflater er i samsvar med Jøtuls kvalitetsstandarder.	Surfaces comply with Jøtul workmanship standards.
✓	Lukkemekanismer fungerer som de skal, og uten behov for unødig stor kraft.	Door locking mechanisms function correctly; excessive force is not needed.
✓	Produktet/serien møter kravet for lekkasjetest.	The product/lot complies with the leakage test requirement.
✓	Lakkerte/emaljerte overflater møter kravene i Jøtuls kvalitetsstandarder.	Paint/enamel surface finish complies with Jøtul workmanship standards.
✓	Produktet er fritt for utvendig kitt- eller limklin.	Surfaces are not contaminated by external stove cement or glue.
✓	Produktet har ingen sprekker i glass, støpejern eller andre deler.	There are no cracks in glass, cast iron or other parts.
✓	Pakninger er riktig lagt, og skjemmer ikke produktet ved stygge ender eller ved at pakningen er unødig synlig.	Gaskets are correctly applied and do not degrade product appearance (i.e. loose ends or excessive visible exposure).
✓	Dørpakninger er godt limt.	Door gaskets are firmly glued/fixed to the door.
✓	Dørpakninger har tilfredsstillende pakningstrykk.	Door gaskets provide satisfactory sealing.
✓	Sjekk at det ikke "lyser gjennom" i dørpakning eller andre sammenføyninger.	Check for "light through" at door seals and other relevant locations.
✓	Trekkhender osv fungerer normalt.	The function of air valve handle etc is normal.

Jøtul bekrefter herved at dette produktet er kontrollert og funnet å være i samsvar med våre kvalitetsnormer.	Jøtul hereby confirm that this product has been QC inspected and found to comply with our quality standards.
Lot. No. / Serie nr. - Checked by / kontrollert av	

Cat.no. 10026776-P16
Jøtul AS, October. 2021

Jøtul arbeider kontinuerlig for om mulig å forbedre sine produkter, og vi forbeholder oss retten til å endre spesifikasjoner, farger og utstyr uten nærmere kunngjøring.

Jøtul AS arbejder kontinuerlig med om mulig at forbedre sine produkter, og vi forbeholder os ret til at endre specifikationer, farver og udstyr uden nærmere kundgøring.

Jøtul arbetar kontinuerligt för om möjligt kunna förbättra sina produkter, och vi förbehåller oss rätten att ändra specifikationer, färger och tillbehör utan att meddela.

Jøtul kehittää jatkuvasti tuotteitaan. Pidätämme siksi oikeuden tehdä muutoksia tuotteiden tietoihin, väreihin ja varusteisiin ilman erillistä ilmoitusta.

Kvalitet

Vår kvalitetspolitikk skal gi kundene den trygghet og kvalitetsopplevelse som Jøtul har stått for siden bedriftens historie startet i 1853.

Kvalitet

Vores kvalitetspolitik skal give kunderne den tryghed og kvalitetsoplevelse som Jøtul har stået for siden virksomhedens historie startet i 1853.

Kvalitet

Vår kvalitetspolitik skall ge kunderna trygghet och kvalitetsupplevelse som Jøtul har stått för sedan företaget startade 1853.

Laatu

Laatua koskevien menettelytapojemme tulee antaa asiakkaillemme kokemus siitä turvallisuudesta ja laadusta, josta Jøtul on tunnettu perustamisestaan, vuodesta 1853, lähtien.



Jøtul AS,
P.o. box 1411
N-1602 Fredrikstad,
Norway
www.jotul.com