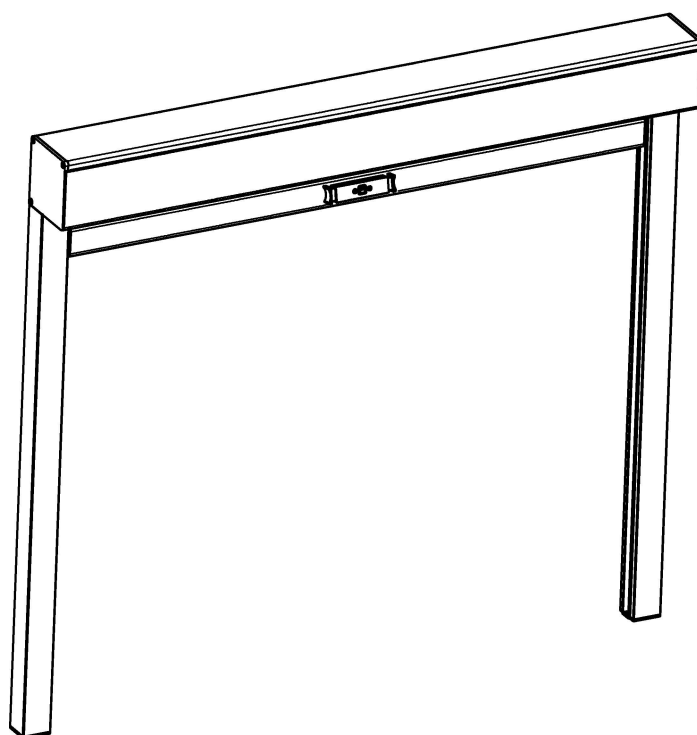
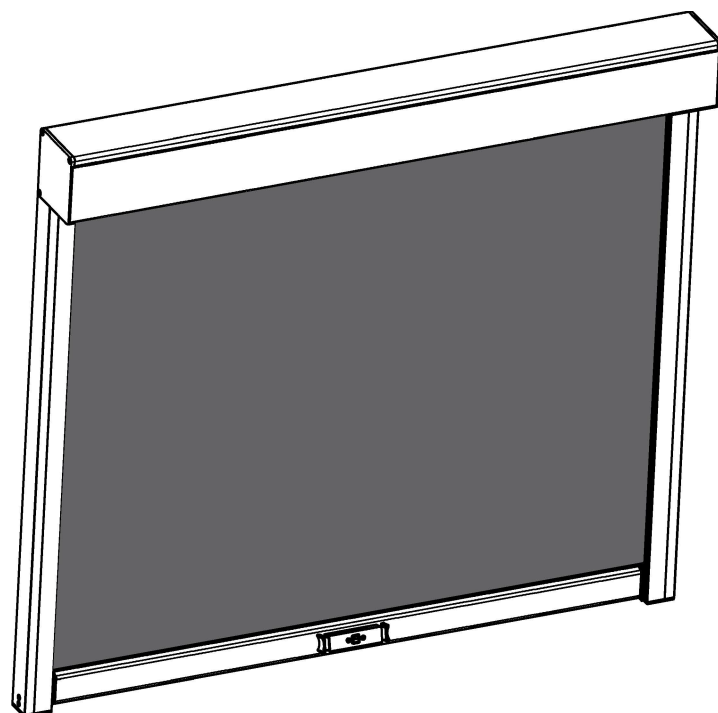
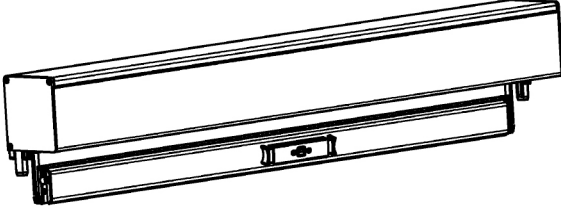

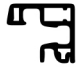

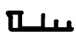






MONTERINGSANVISNING PERGOLA VEGG



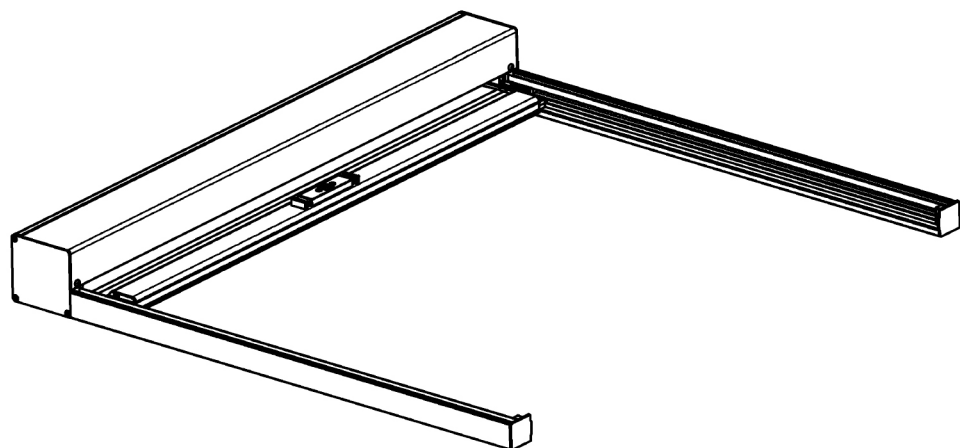
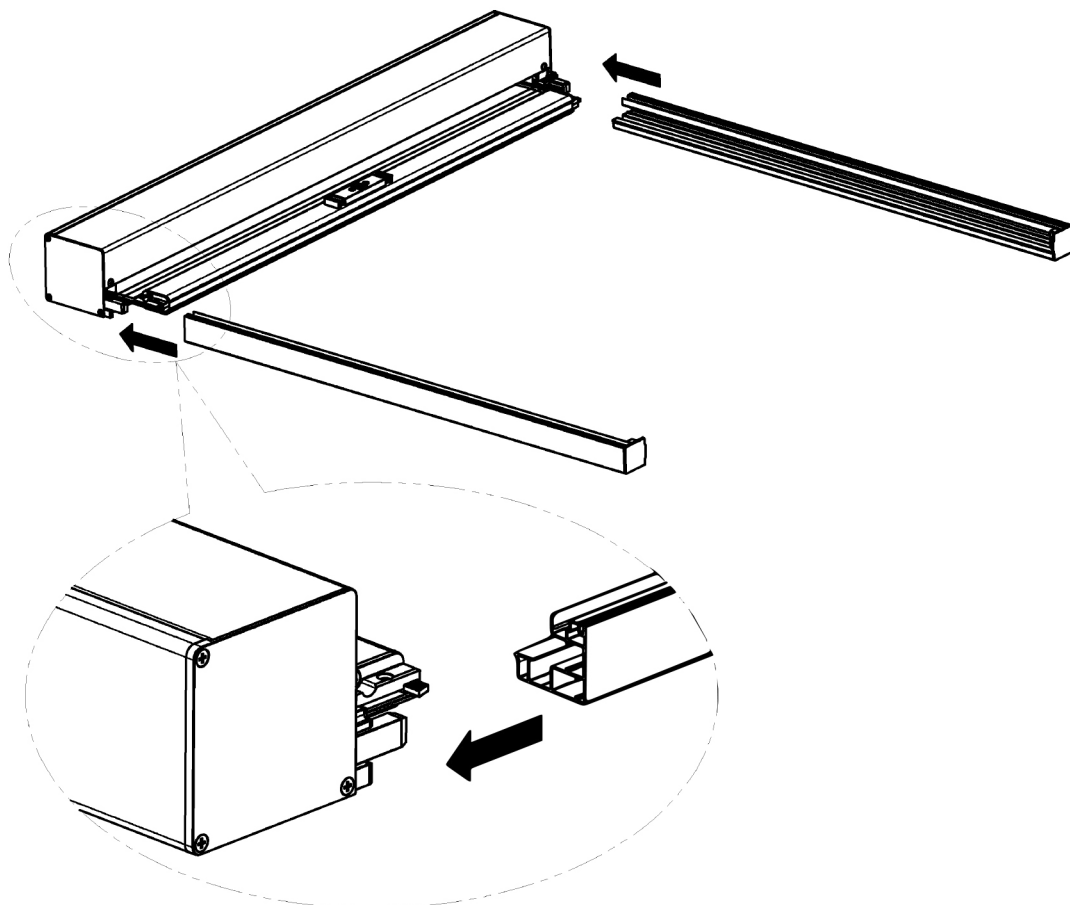
INNHOOLDSLISTE

Navn	Skisse	Antall
Hovedmodul (A)		1
Rammeskinne (B)	 	2
Deksel (C)	 	2
Plastprofil	 	2
Selvborrende skruer		6
Monteringsanvisning		1

Vi anbefaler at veggen(e) alltid er opprullet når pergolaen ikke er i bruk, på grunn av vær og vind.

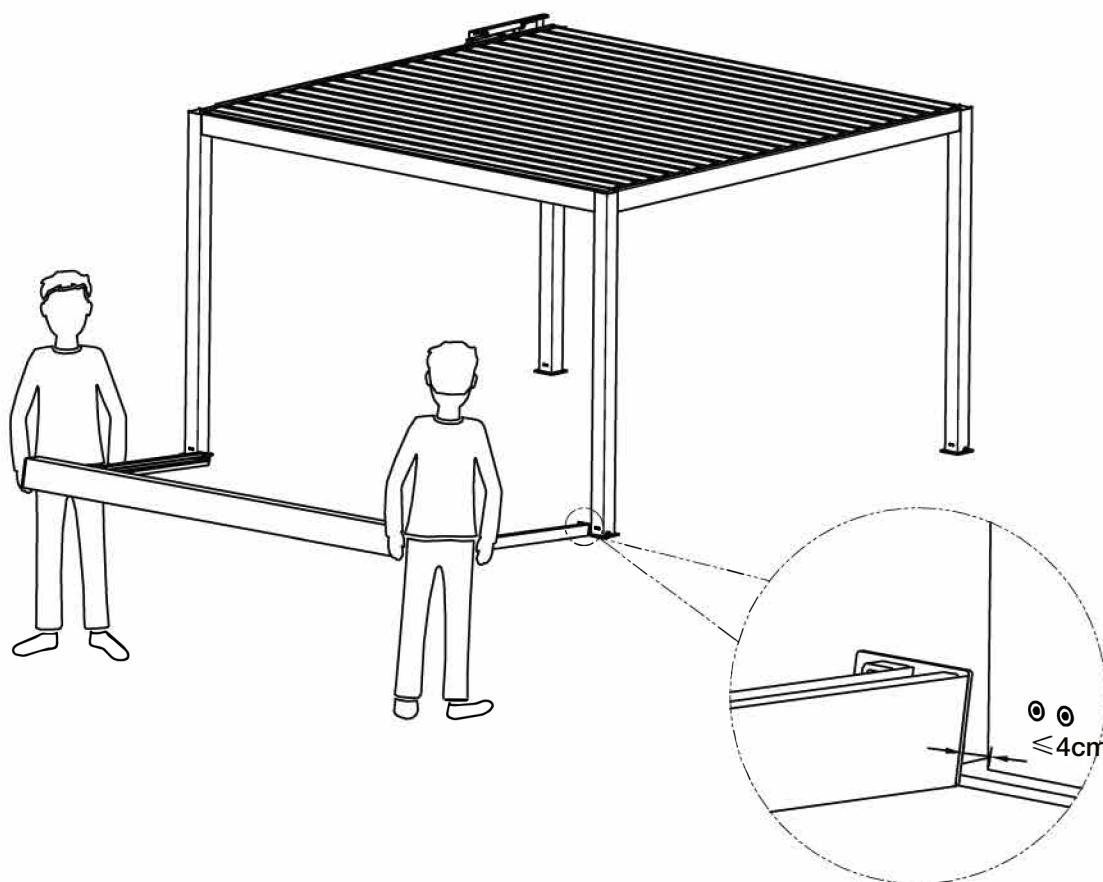
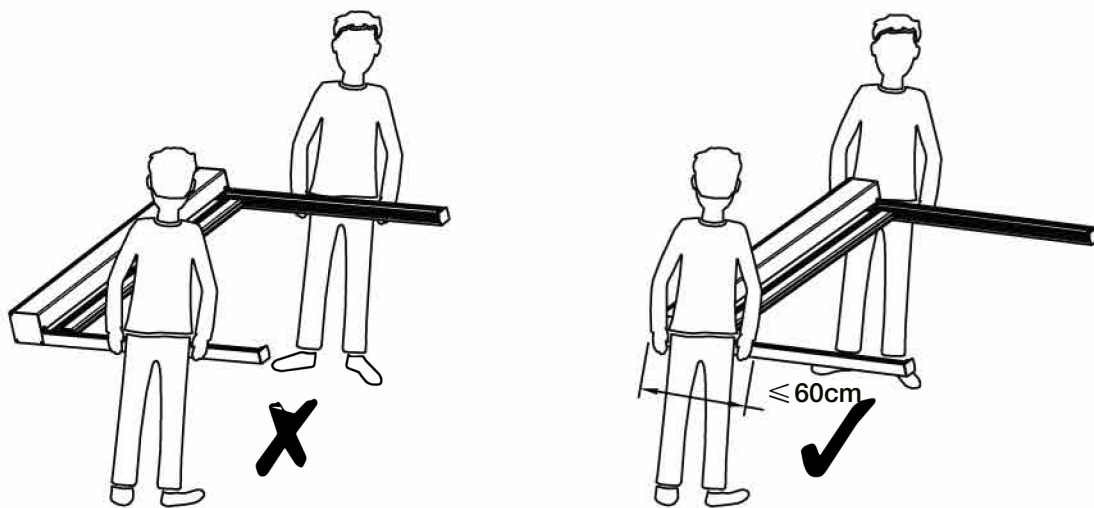
1. Monter sideskinner og hovedmodul

Fest de to rammeskinne (B) på hovedmodulen (A) som på skissen.

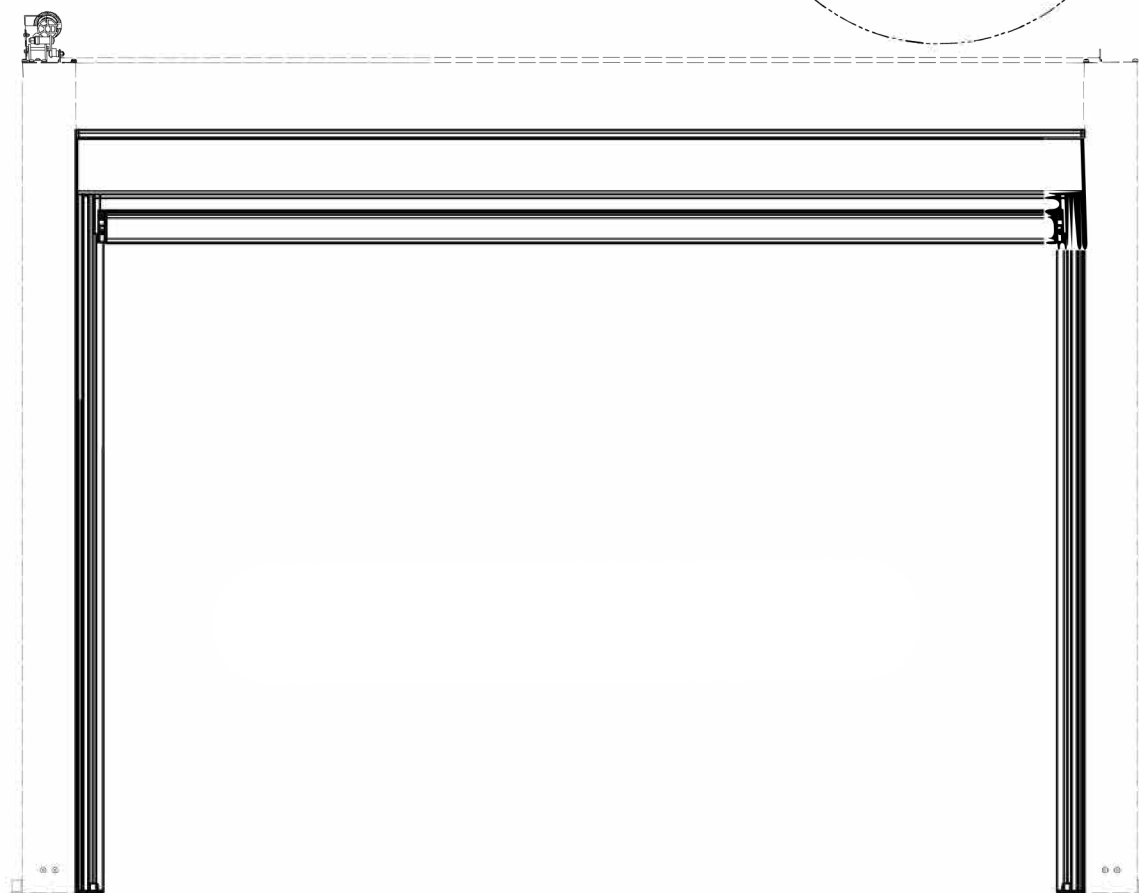
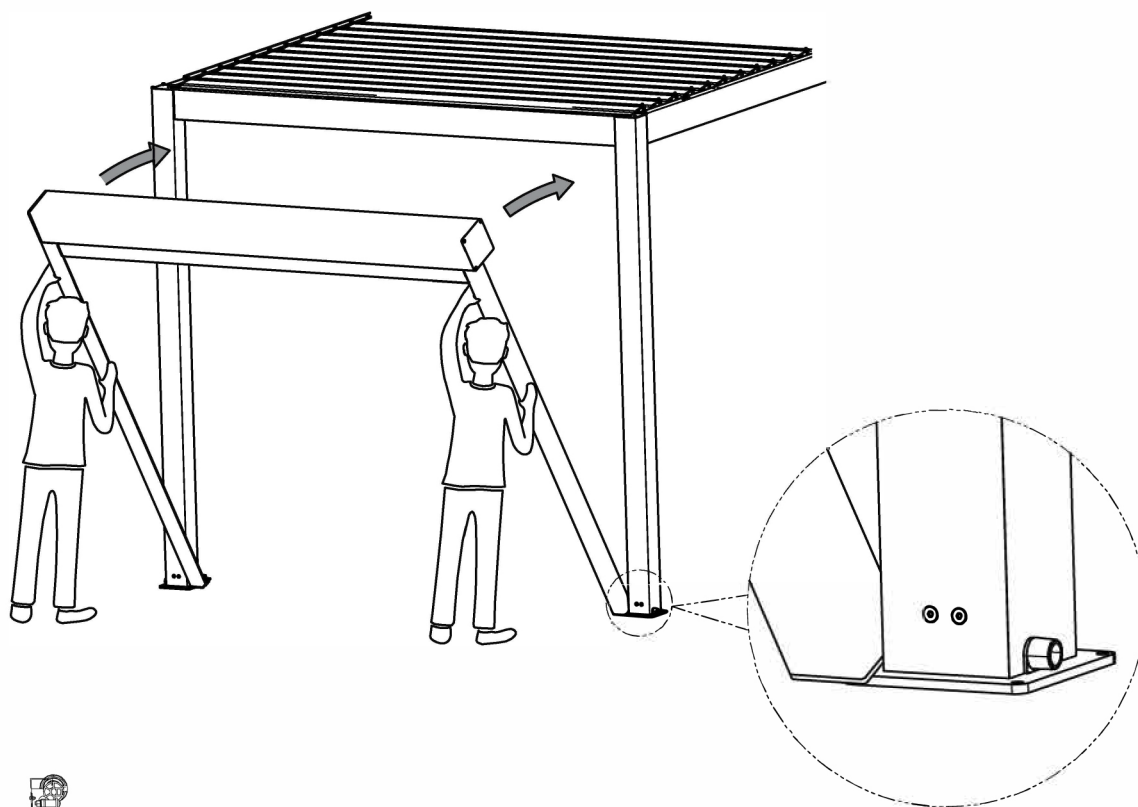


Skinne (C)
skal flukte
med søyle
på begge
sider

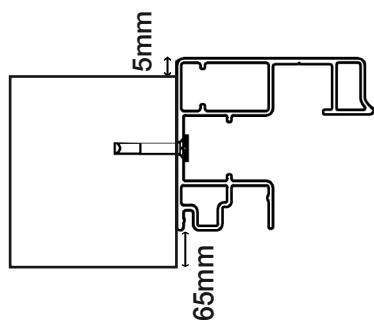
2. Flytt hovedrammen til monteringsområdet



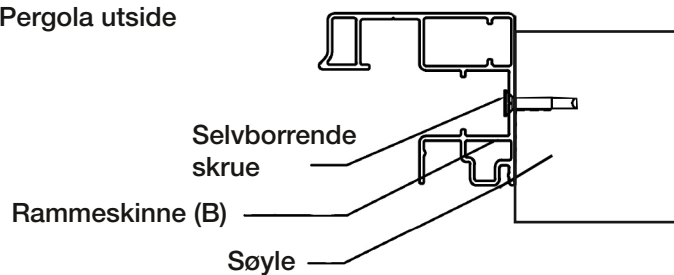
3. Monter på pergola



Veggen må monteres slik at den stikker 5mm ut på utsiden av pergolasøylen og 65mm fra søylekanten på innsiden.



Pergola utside



Tversnitt

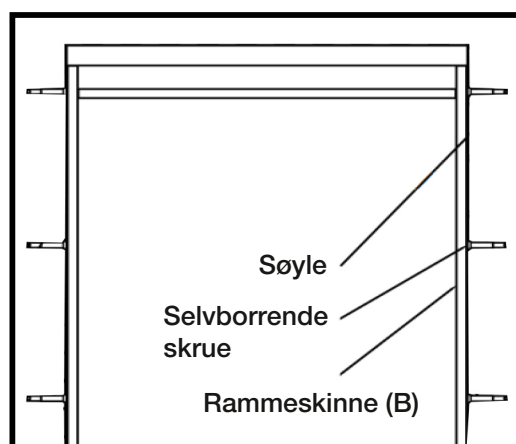


Utside



Inside

Fest rammeskinnene (B) med 3 selvborrende skruer på hver side.

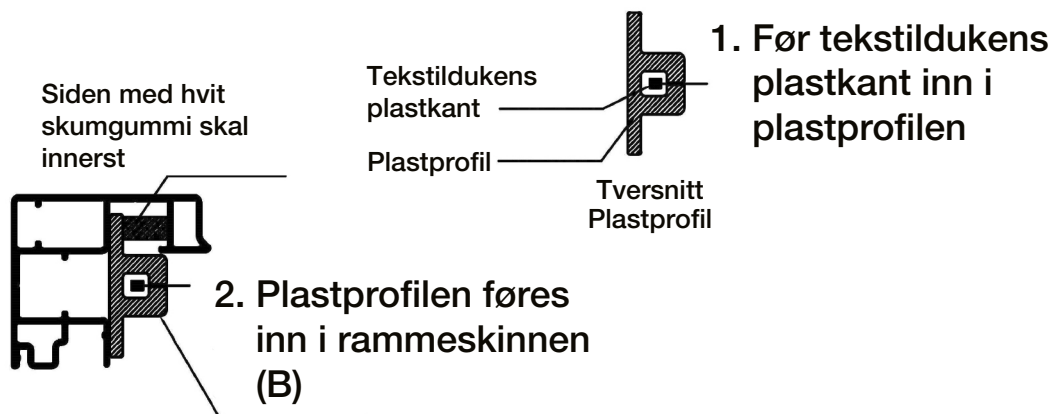
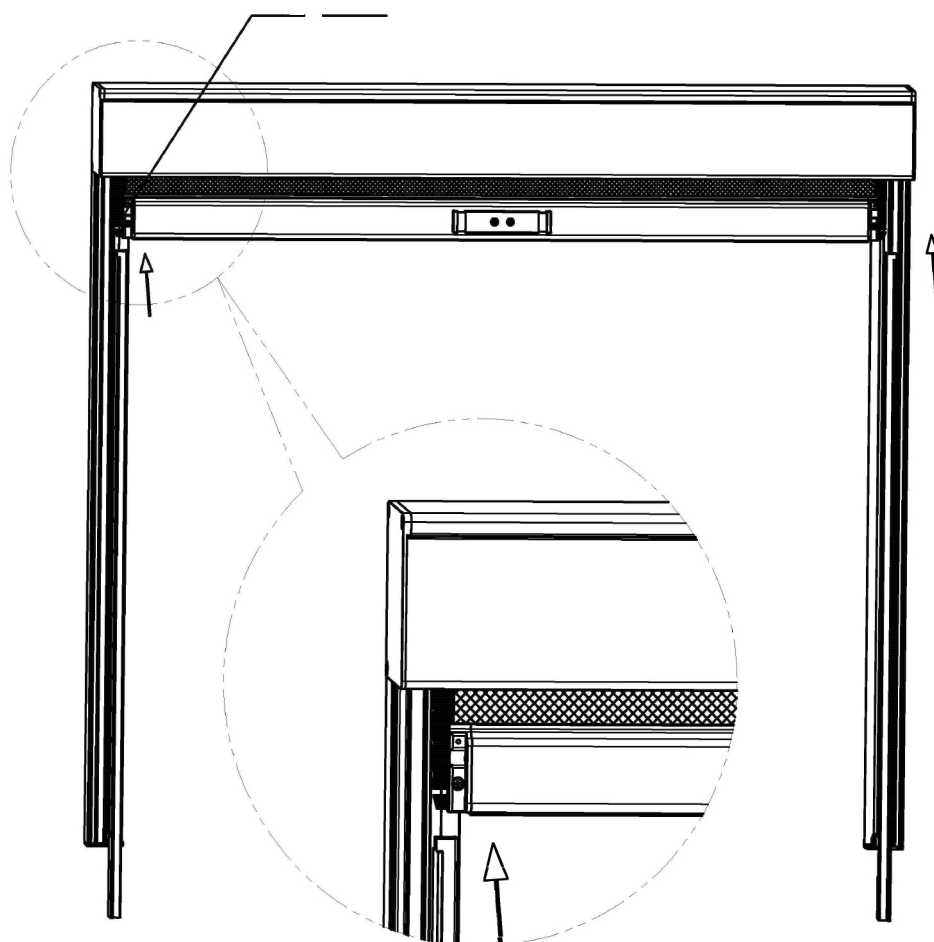


Rammeskinne (B)

Plastprofil

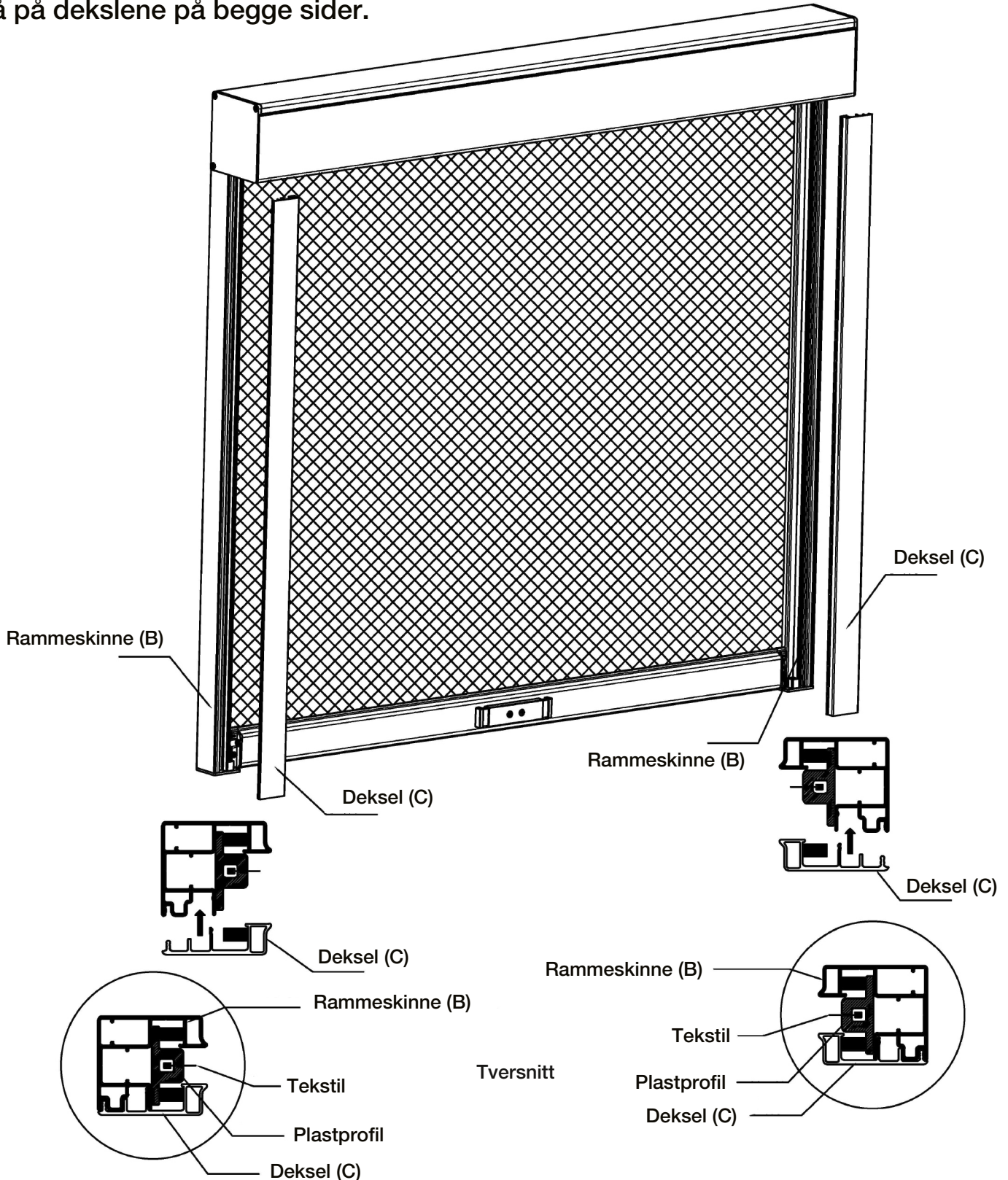
4. Monter plastprofiler/tekstilduk

Fest tekstilduken til rammen på begge sider.



5. Montere deksler

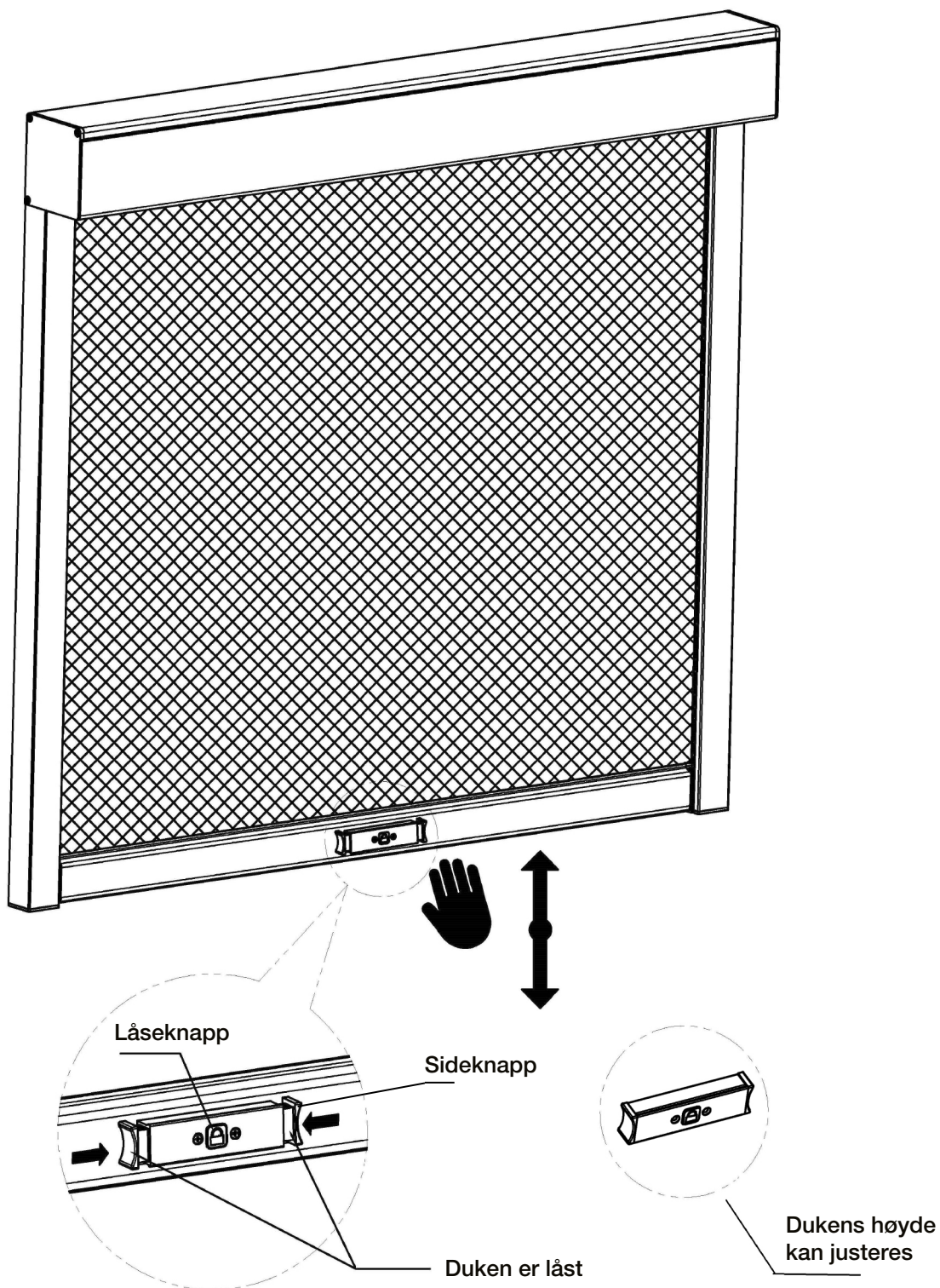
Dra duken ut i full lengde, juster høyre og venstre side så duken blir sentrert. Pass på at tekstilduken sitter fast i platsprofilen hele veien. Slå på dekslene på begge sider.



TIPS! Bruk en gummihammer til å slå forsiktig fra bunn til topp, dersom det er vanskelig å få dekslene på plass.

6. Veggen er klar til bruk

Juster høyden på duken ved å dra i dukens nedre skinne. Trykk inn låseknappen for å låse duken i ønsket posisjon. For å igjen kunne justere dukens høyde eller rulle den helt opp, trykkes de to sideknappene inn.



Emballasjen sorteres som Papp og Plastemballasje

CE Produsert i Kina for Krifon AS, Borgeskogen 43a, 3160 Stokke